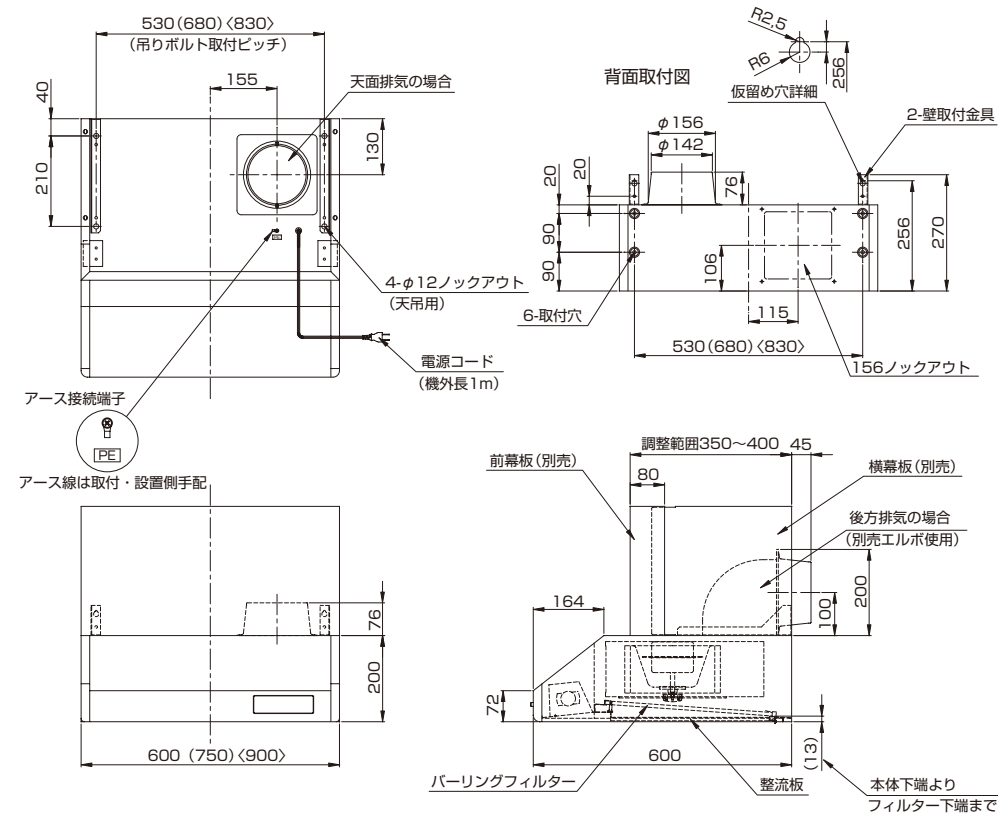


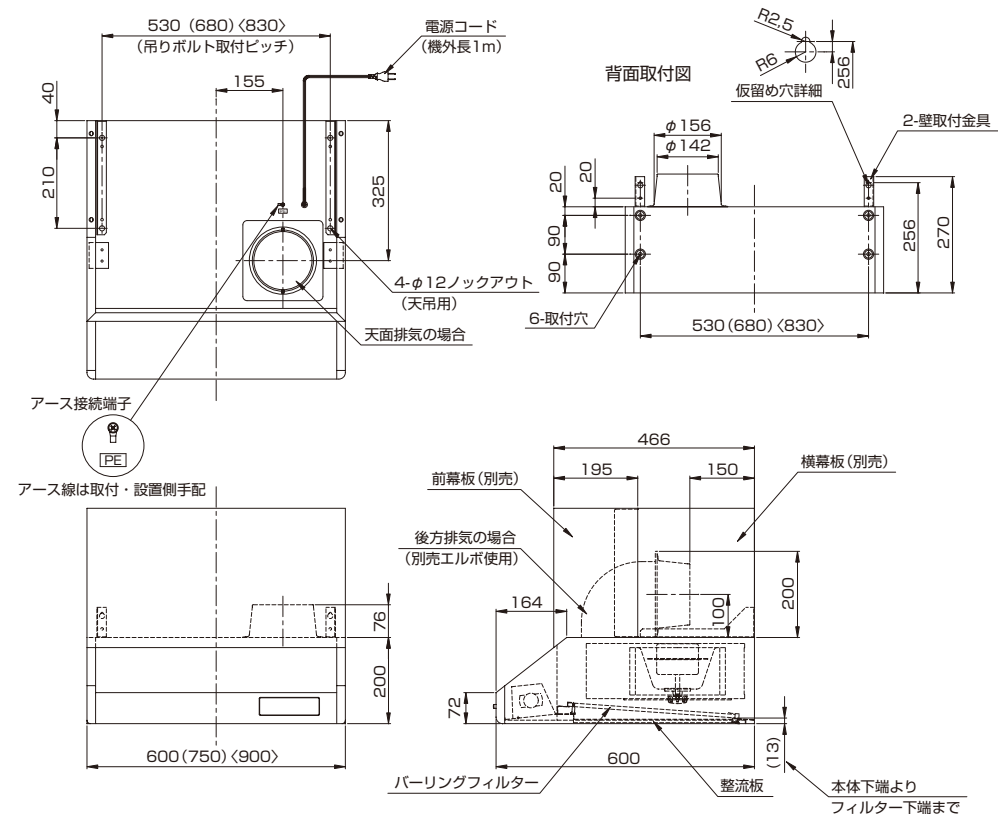
8 外観寸法図 (取付寸法図)

スタンダードの場合



※ 左上方排気仕様は、排気位置が中心線に対して反対の位置になります。
※ 特注仕様の場合、各寸法が異なる場合があります。

梁対応の場合



※ 左上方排気仕様は、排気位置が中心線に対して反対の位置になります。
※ 特注仕様の場合、各寸法が異なる場合があります。

9 電気配線



分解・修理・改造禁止

- 修理技術者以外は、絶対に分解したり修理・改造しないこと
発火・感電したり、異常作動してけがをすることがあります。



アースを取り付ける

- アースを確実に取り付けること
故障や漏電のときに感電することがあります。アースの取り付けは販売店にご相談ください。

- 1 コンセントは125V、15Aのものを設置してください。
- 2 必ずアース (D種接地) をしてください。アース接地位置は「外観寸法図」を参照ください。
※アース線は取付・設置側にて手配してください。
- 3 電源プラグをコンセントに差し込みます。



使用禁止



取付注意

- 交流100V以外では使用しないこと
火災・感電の原因になります。

- 配線の接続は、「電気設備技術基準」や「内線規定」に従って安全・確実に行うこと
誤った配線接続は感電や火災のおそれがあります。

10 試運転

注意



接触禁止

- 運転中は危険ですから羽根の中に指や物を入れないこと
けがをしたり、故障の原因となります。

- 1 本体の各操作スイッチを押し、運転状態を確認してください。スイッチの操作、運転状態等については取扱説明書をご覧ください。
- 2 運転時、各速調の排気が正しく行われていること。
- 3 屋外の排気出口から排気されていることを確認してください。
- 4 取付け又は設置上に発生した不具合で修理を依頼されますと全て有料となりますので十分確認してください。

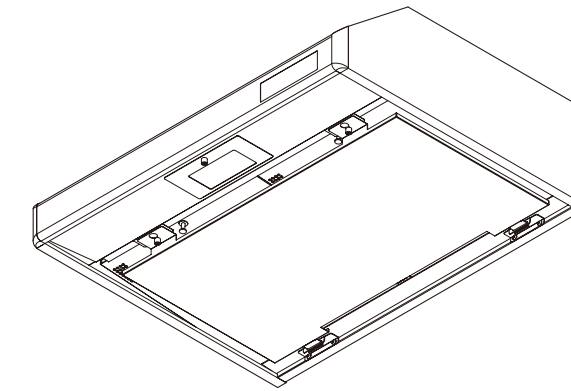
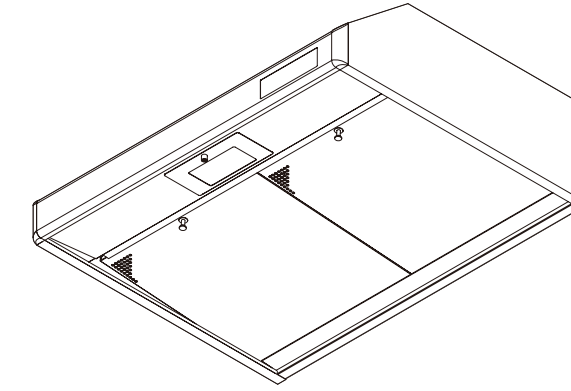
11 お客様への説明

- 1 取扱説明書によって機器の取り扱いを説明してください。
- 2 取扱説明書と共に、この取付・設置説明書を必ずお客様へお渡しください。

取付・設置説明書

浅型フード (シロッコファン)

- 取り付けの前に、この説明書をよくお読みのうえ、正しく取り付けを行ってください。
- ここに示した注意事項は、製品を安全に正しく取り付け、あなたや他の人々への危害や損害を未然に防止するためのものです。誤った取り扱いをすると生じることが想定される内容を「警告」「注意」の2つに区分しています。いずれも安全に関する重要な内容ですので、必ず守ってください。



本文中に使われている図記号の意味は次のとおりです。

	「禁止」事項
	指示に従う
	分解・修理・改造禁止
	接触禁止
	電源プラグを抜く
	水場での使用禁止

(WFS-※※3)
(WFS-※※4)

安全のため必ずお守りください

安全に使用していただくための重要な項目ですので必ずお読みください。

- ここに示した事項は、安全に関する重大な内容の記載です。表示と意味は次のようになっています。

- 警告** 誤った取り扱いをしたときに、死亡や重傷等の重大な結果に結び付く可能性が大きいもの。
- 注意** 誤った取り扱いをしたときに、傷害を負う危険または物的損害に結び付く可能性があるもの。

警告

修理分解はしない

●修理技術者以外の人は、絶対に分解したり修理改造は行わないでください。
発火・感電したり、異常作動してけがをするおそれがあります。

お手入れは「切」にしてから

●お手入れや電球の交換の際は、必ず電源プラグを抜く、または分電盤のブレーカーを切ってください。(分電盤のブレーカーを切る場合は、他機器の電源も切れるおそれがあります。)ぬれた手で触らないでください。感電や、けがのおそれがあります。

水・洗剤等の液体につけたり、かけたりしない

●水・洗剤等の液体につけたりかけたりしないでください。
ショート・感電や火災のおそれがあります。

ガスもれのときはスイッチを入れない

●ガスもれの時は換気扇スイッチを入れないでください。
ガス爆発の原因となります。

交流100V以外では使用しないこと

●火災の原因になります。

レンジフード本体と排気ダクトは、可燃物との距離を10cm以上離すか、不燃材料を使用して可燃物を覆う必要があります。

※詳しくは、所轄の消防署へ確認ください。

注意

調理中や運転中に部品をはずさない

●調理中や運転中に整流板、パーリングフィルター及び周辺部品等はずそうしないでください。
落下によりけがをするおそれがあります。

部品の取付けは確実に

●部品の取付けは確実に行ってください。
落下によりけがをするおそれがあります。

部品を扱うときは厚手の手袋を使用

●部品を取りはずすときや、洗うときは必ず厚手の手袋を着用してください。
金属端面などけがをするおそれがあります。

電源プラグは確実に差し込む

●電源プラグはコンセントに確実に差し込んでください。
火災の原因になります。

運転中は指や物を入れない

●運転中は危険ですから、レンジフード本体の中に指や物を入れないでください。
けがのおそれがあります。

電源コードを傷めない

●電源プラグを抜くときは、電源コードを持って引き抜かないでください。
電源コードが断線し、火災の原因になります。

レンジフードにのらない

●レンジフードにのったり、ぶら下がることはやめてください。
落下によりけがをするおそれがあります。

電源プラグのお手入れを

●定期的に電源プラグを抜き、電源プラグのほりこ等を除去してください。
湿気などで絶縁不良になり、火災の原因になります。

お取付前の注意事項

- 部屋全体の換気には他の換気扇(ダクト用換気扇、または一般用換気扇)を併用してください。(レンジフードは局所換気専用です。)
- 取付・設置の際は厚手の手袋を使用してください。
- 取付高さは標準80cmです。(但し、消防法により規制される場合がありますので注意してください。)
製品は調理器具の真上に取付け、取付高さは調理器具より80cm(※)の高さに取付けます。高すぎると排気効果が低下し、低すぎると台所での仕事のさまたげになったり、高熱による故障の原因になります。(図1)
- 湯沸器の上部は高温になるので、湯沸器の真上には取付けないでください。(図1)
- ダクト排気するときはダクト抵抗の確認が必要です。
- 密閉された部屋で使用の場合は、空気取入口を設けます。空気取入口の位置はレンジフードと反対側に設け、大きさは排気口の大きさ(□156mm)以上にするしてください。(図2)
- 取付面の強度をよく調べて取付けてください。
壁材が薄く弱いと振動音が発生することがあります。
- 電源コードは傷付けないよう配線してください。
- フード周辺のレイアウトは、各市町村の条例に従ってください。
- 雨水の侵入や結露水の逆流防止の為、ダクト配管は屋外側に向けて下り勾配を設けてください(目安：1/100~1/50程度)。

取付け方法

1 取付位置を決めてください

調理器具の真上80cm位の所に取付けてください

2 壁に穴をあけダクトを取付けてください

取付位置及び排気口位置を決め、壁にφ160程度の穴をあけてφ150パイプ(鋼板管)を埋め込みパイプ周囲をモルタル等で仕上げてください。

■付属品を確認してください

①ねじセット タッピングねじ(4ヶ) 4×50	②排気口具(1ヶ) トラスタッピンねじ(4ヶ) 4×10	③壁取付L金具(PK-03)(1セット)(取付ねじ付)
-------------------------------	------------------------------------	-----------------------------

3 排気口具を取付ける

排気口具を取付ける際には、排気口具に貼付けてある「ご注意」をお読みの上取付けてください。

■φ150ダクトの差し込み寸法

3-1 上排気の場合

排気位置は機種により異なります

3-2 側方、後方排気の場合

※別売のエルボ(PL-150)を使用すると後、右、左排気が可能となります。
排気位置は機種により異なります。

3-3 後直排気の場合

- 内部のファンユニットを外してエルボから別売の後方排気用中継ダクトに交換してください
- 背面のノックアウトを打抜いてください
- 交換した中継ダクトが打抜いたノックアウトに合うようにファンユニットを取付けてください
- 元からあいている排気口は付属のふさぎ板でふさぎ下下さい

※後直排気の場合は、別売の後方排気用中継ダクト(浅型用)PT-34が必要です。
排気位置は機種により異なります。

4 本体を取付ける

パーリングフィルターをはずしてください(※)

パーリングフィルターの取手をつかんで奥に押しながら下に下げると外れます。

※整流板がついている場合は整流板を外してください
ツマミをねじを緩め奥方向に押しと外れます

4-2 天吊りを併用する場合

- 本体の天吊り用ノックアウト(4ヶ)を打ち抜きます
- 本体の上面の位置を決めて上下でナットとワッシャー、スプリングワッシャーとで固定します

5 前幕板(別売)・横幕板(別売)の取付け方法

5-1 前幕板のみ使用の場合

- 幕板押え金具を本体内側からM4-20のねじで仮止めします。(本体と押え金具の隙間を3~5mm程度にします。)
- 前方から押え金具の隙間に前幕板を差込み必要な奥行寸法になるように調整します。
- 幕板押え金具のねじをしっかり締めて完了です。

5-2 横幕板を使用する場合

- 本体天面のノックアウト(φ6×10長丸)4ヶ所を本体外側から内側へ向けて打抜いてください。
- 横幕板を本体内側からM4-10のねじ2本で固定します。
- 横幕板を木ねじで後壁面に固定します。
※注1(上面にも固定すると筐体強度が増しますが、上面固定は各市町村の条例に従って行ってください。)
- 5-1の手順に従い、前幕板を取付けてください。
(横幕板が前幕板の内側へ入り込み、重なり合います。)

6 同時給排ユニットの取付け方法

6-1 同時給排ユニットの取付け方法

同時給排ユニットの取付けには下図の8つの穴のうち4つを使用します。(機種により穴位置が若干異なります)

図は、WFS-753天井用の場合です。

6-2 上方給気の場合

同梱の同時給排取付脚Aを同時給排ユニットに取付け、1,3,6,8(6-1に記載)の取付穴にねじ止めしてください。

6-3 後方給気の場合

同梱の同時給排取付脚Bを同時給排ユニットに取付け、4,5,6,8(6-1に記載)の取付穴にねじ止めしてください。

6-4 側方排気の場合

同時給排ユニットから排気口具を取り外し、間にエルボを取付けてください。
同梱の同時給排取付脚Aを同時給排ユニットに取付け、1,3,6,8(6-1に記載)の取付穴にねじ止めしてください。
※梁対応仕様(WFS-* *H)では側方給気はできません。

7 排気電動シャッターユニットの取付け方法

7-1 上方排気の場合

排気口に排気電動シャッターユニットをそのまま取付けてください。

7-2 側方、後方排気の場合

排気電動シャッターユニットから排気口具を取り外し、間にエルボを取付けてください。