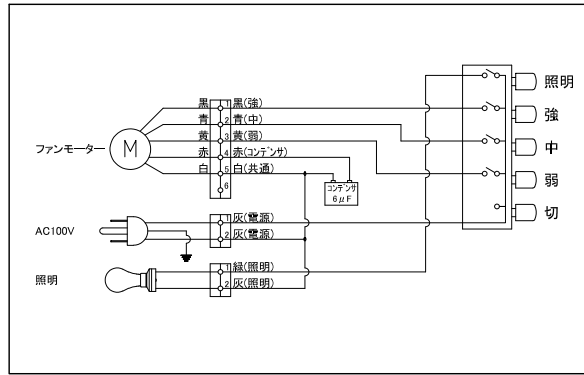
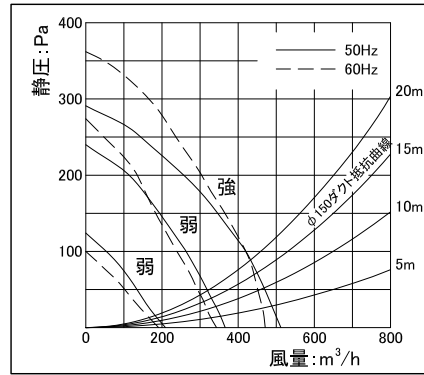


□結線図



□静圧 - 風量曲線



□特性表

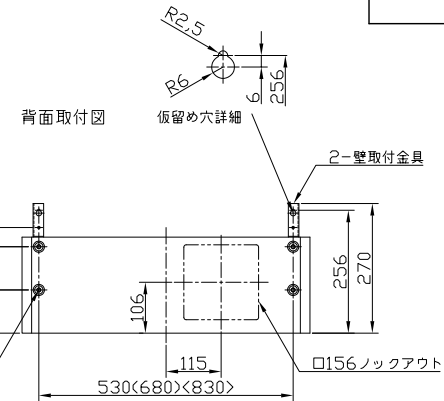
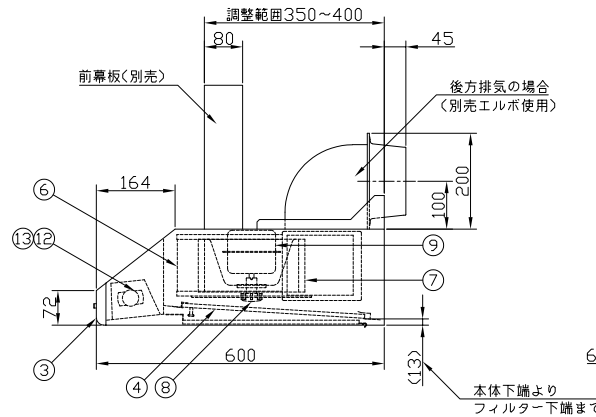
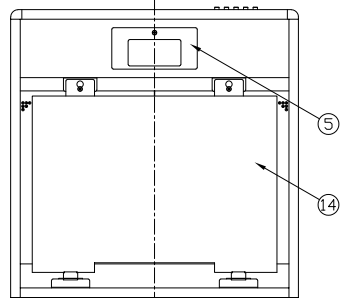
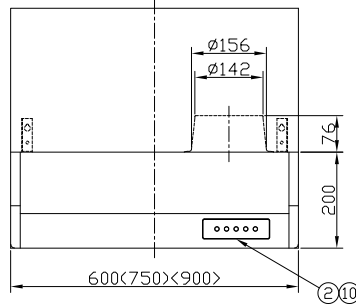
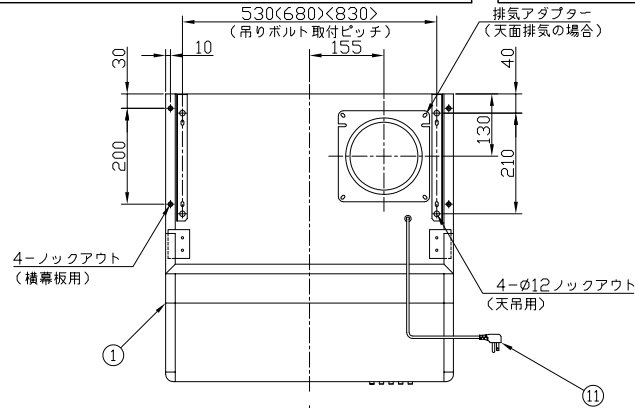
入力電圧 (V)	100		
周波数 (Hz)	50/60		
風量調節	強	中	弱
消費電力 (W)	103/114	76/78	48/46
風量 (m³/h)	510/470	365/345	210/190
騒音 (dB)	48/46	39/37	25/24
質量 (kg)	600巾/16 750巾/18 900巾/20		
時間定格	連続		
電動機定格	4極コンデンサー誘導		
電動機絶縁種別	E種		
巻線温度上昇	75K以下		
基準周囲温度	-5~40℃		
絶縁抵抗	1MΩ以上 (DC500V)		
耐電圧	AC1000V 1分間		

□構成表

番号	部 品 名	材 質	数量	備 考
1	本体	亜鉛めっき鋼板	1	粉体焼付塗装 指定色
2	銘板	ポリカーボネート	1	-
3	サイドキャップ	ABS樹脂	2	-
4	バーリングフィルター	アルミニウム	2<3>	オイルガード塗装(黒)
5	ランプカバー	亜鉛めっき鋼板	1	粉体焼付塗装
6	ファンケーシング	亜鉛めっき鋼板	1	-
7	ファン	亜鉛めっき鋼板	1	-
8	スピナー	アルミダイキャスト	1	-
9	モーター	-	1	4極コンデンサー誘導
10	スイッチ	-	1	5連押釦
11	電源コード	-	1	3芯 機外長1m以上
12	レセプタクル	-	1	口金 E17
13	LED電球	-	1	電球色
14	整流板	亜鉛めっき鋼板	1	オイルガード塗装

□付属品

- ・取扱説明書(1部)
- ・取付設置説明書(1部)
- ・取付ビスセット(1セット)
- ・排気アダプター(1セット)
- ・壁取付金具(1セット)



※ 仕様は場合により変更することがあります

名称 NAME	浅型フード外観図		
作成日 DWG. DATE	2024/06/26	機種名 MODEL	WFS-604/754/904CMR(3P)
改訂日 REV. DATE		図番 DWG. No.	4585900 0
改訂No. REV. No.	0		
三角法 THIRD ANGLE	株式会社 渡辺製作所 WATANABE CO.,LTD.		