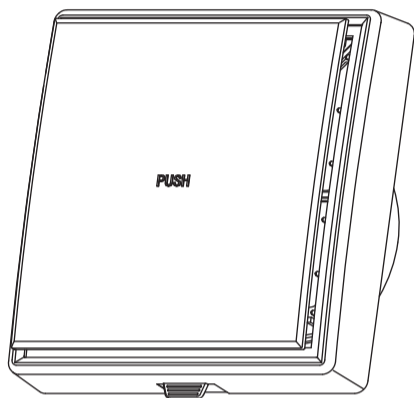
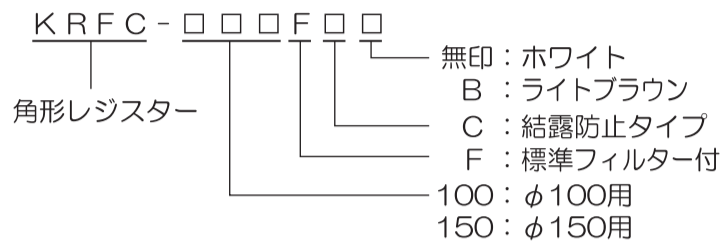


プッシュ開閉式 角形自然給気レジスター

φ100・φ150

取扱・工事説明書

品番 1102A
KRFC-100F・150F/DK24FQ-100・150(T) (フィルター付/ホワイト)
KRFC-100FC・150FC (フィルター付/結露防止/ホワイト)
KRFC-100FB・150FB (フィルター付/ライトブラウン)
KRFC-100FCB・150FCB (フィルター付/結露防止/ライトブラウン)



- このたびは角形自然給気レジスターをお買いあげいただきまして、まことにありがとうございました。
- お求めの角形自然給気レジスターを正しく使っていただくために、お使いになる前にこの取扱説明書よくお読みのうえ、正しくお使いください。特に『安全上のご注意』はご使用前に必ずお読みください。
- お読みになったあとは大切に保存し、必要なお読みください。

アフターサービス/仕様

1. 故障と思われましたら

次の表にしたがって調べていただき、なお異常のあるときはお買い上げの販売店、または工事店に修理を依頼（または相談）をしてください。

症状	調べるところ
開閉しない	●部品は確実に取付てありますか？

2. 補修用性能部品の最低保有期間

このパイプファンの補修用性能部品を製造打ち切り後6年保有しています。
注) 補修用性能部品とは、その製品の機能を維持するために必要な部品です。

3. 修理・点検などアフターサービスについてご不明な点はお買い上げの販売店または工事店にお問い合わせください。

4. 仕様

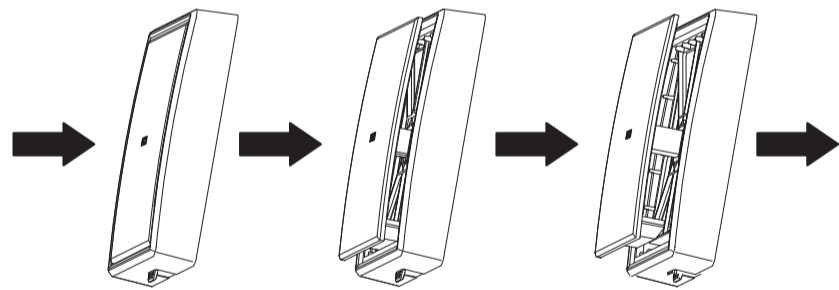
品番	質量 (kg)	該当パイプ径
KRFC-100F/100FB・DK24FQ-100(T)	約0.22	φ100
KRFC-100FC/100FCB	約0.23	φ100
KRFC-150F/150FB・DK24FQ-150(T)	約0.32	φ150
KRFC-150FC/150FCB	約0.33	φ150

お客さま メモ サービスを依頼される るとき便利です。	品名	角形自然給気レジスター
	形式	
	お買い上げ年月日	年 月 日
	お買い上げ販売店名	電話 () ()
	工事店名	電話 () ()

高須産業株式会社
〒311-2404 茨城県潮来市水原3080
TEL: 0299-67-5151
URL: <http://www.takasu-tsk.com>

使いかた

- ①前面パネル中央の「PUSH」の部分を押して、開閉操作を行います。押すごとに、閉状態→半開状態→全開状態→閉状態と繰り返します。



閉状態

半開状態

全開状態

- ②通常は半開状態でご使用ください。(レンジフード使用時は全開にしてください。)
・外の騒音が気になる場合はパネル操作をして閉状態にしてください。
・台風や雪や雨、風が強いときには、一時的にパネルを閉じてください。(水の侵入を防止するため)

お手入れのしかた

- 約1ヶ月に1度を目安として清掃してください。
お客様が清掃できない場合には、お買い上げの販売店にご相談ください。

注意

● **お手入れの際はゴム手袋を使用する**
樹脂部品のなどの角や本体の突起などでけがをすることがあります。

お願い

- 高いところでの作業となりますので、足場には十分お気をつけください。
- 前面パネルを外した際には、ホコリの落下に十分注意してください。
- シンナー・アルコール・ベンジン・ガソリン・灯油・スプレー・アルカリ洗剤・化学ぞうぎんの薬剤・クレンザー等の研磨剤入りの洗剤などは使用しないでください。使用すると変質・変色する原因になります。
- お手入れ後、熱による乾燥はしないでください。樹脂部品が変形します。

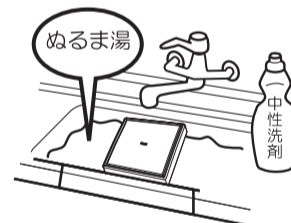


お手入れのしかた つづき

パネルの掃除

ホコリの落下に注意してください。

- ①パネルを取り外すときは、パネルを閉じた状態で取り外しをおこなってください。
- ②中性洗剤溶液を溶かしたぬるま湯に浸して汚れを落としてからきれいな水で洗い、よく乾かしてください。



フィルターの掃除

- ①掃除機でホコリを吸い取ります。汚れがひどいときは、水かぬるま湯に中性洗剤を溶かして軽く押し洗いし、水などで洗剤を洗い流してから、自然乾燥させます。(熱による乾燥はしないでください。)
- ②フィルターは5~6回(月/1回)の水洗いを目安に別売のフィルターと交換してください。※使用済みのフィルターは、お住まいの地域の処理方法にしたがって、廃棄してください。



フィルター材質：ポリプロピレン不織布

※交換用のフィルターは当社で用意しております。下記へお申し付けください。

申込先：高須産業株式会社 ☎0120-775-191
ホームページからも申し込めます。 <http://www.takasu-tsk.com>
フィルター品番：φ100⇒F-100KRFC φ150⇒F-150KRFC

本体の掃除

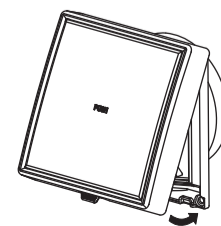
- ①本体を壁に取り付けたままホコリをブラシで落とした後、掃除機等で吸い取り、中性洗剤を浸した布をしぼって、汚れをふきとった後、水でしぼった布で洗剤が残らないよう十分にふきとってください。



お手入れが終わりましたら

- ①前面パネル内側にフィルターを挿入します。
- ②パネルを取り付けます。
●取り付け後、次の確認をする。
1) パネルが確実に取り付けられていますか。

※パネル脱着の際、本体が壁面より浮く場合があります。浮いた場合は本体を壁面に押し込んでください。



安全上のご注意

- ご使用前に、この「安全上のご注意」を必ずお読みになり、正しくご使用ください。
- ここに示した注意事項は、商品を安全に正しくお使いいただき、お使いになる人々への危害や損害を未然に防止するため、必ずお守りいただくことを説明しております。内容をよく理解してから本文をお読みください。
- 表示内容を無視して誤った使い方をしたときに生じる危害や損害の程度を、次の表示で区分して説明しております。

注意 この表示を無視して誤った取り扱いをすると、人が損傷を負う可能性および物的損害のみの発生が想定される内容を示しています。

- お守りいただく内容の種類を、次の絵表示(例)で区分し説明しています。
- ⊘ 記号は、してはけない「禁止」を促す内容があることを告げるものです。図の中には具体的な注意内容(左図の場合は一般的な禁止)が描かれています。
- ⚠ 記号は、必ず実行していただく、「強制」を促す内容を告げるものです。図の中には具体的な注意内容(左図の場合は一般的な強制)が描かれています。

注意

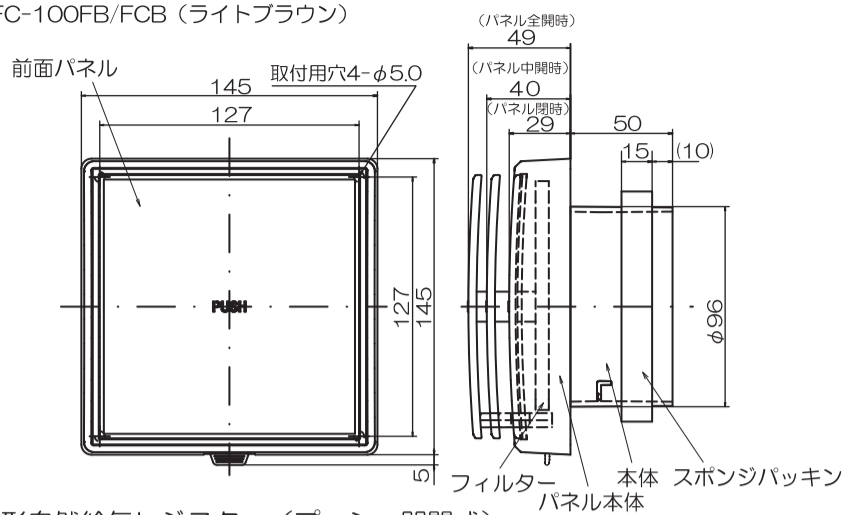
- ⚠ 本体の取付工事は十分強度のあるところを選んで確実に進行落下によりけがをすることがあります。
- ⊘ 直接炎のあたる恐れのある場所には取り付けない火災の恐れがあります。
- ⊘ 天井には取り付けない本体・部品の落下によりけがをすることがあります。
- ⚠ 取り付け・お手入れの際は必ず手袋を着用するけがをすることがあります。
- ⚠ 部品の取り付けは確実に進行落下によりけがをすることがあります。

お願い

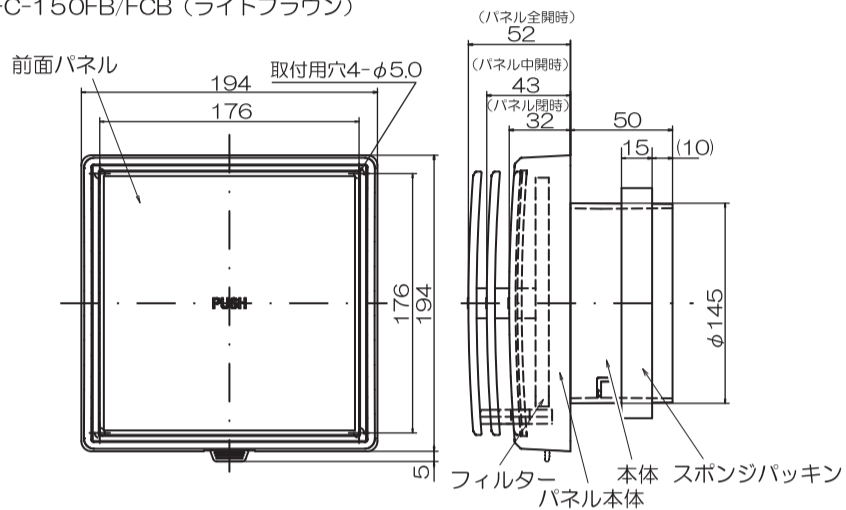
- 高温になる場所(周囲温度40℃以上)に取付ないでください。製品の変形の原因になります。
- 台所など、油煙が発生する場所や有機溶剤がかかる場所に取付ないでください。前面パネルなど破損の原因になります。
- 外気温が-5℃以下で室内温度が高い場合(室温20℃、相対湿度50%以上)では、本体表面や内部に結露が発生することがあります。必要に応じて、前面パネルを外し結露を拭き取ってください。

各部の名前と寸法

φ100角形自然給気レジスター(プッシュ開閉式)
 型式: KRFC-100F/FC・DK24FQ-100(T)(ホワイト)
 KRFC-100FB/FCB(ライトブラウン)

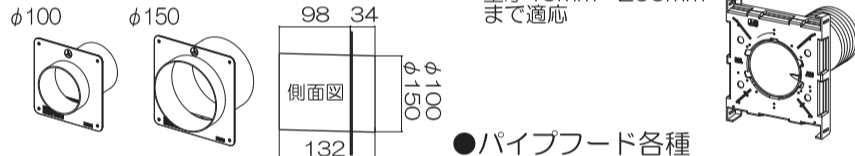


φ150角形自然給気レジスター(プッシュ開閉式)
 型式: KRFC-150F/FC・DK24FQ-150(T)(ホワイト)
 KRFC-150FB/FCB(ライトブラウン)



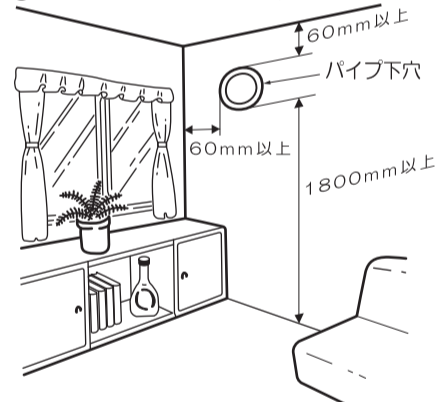
別売品

- 傾斜パイプ・型式: PSFP-100/DK24FP100(T)
 ●パイプスリーブ・型式: PSP100-200
 ・壁厚40mm~200mm
 まで適応
- パイプフード各種



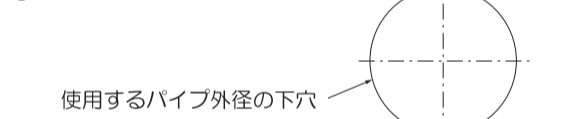
取り付けかた

①取付け場所を決める。



⊘ 天井には取り付けない
 落下によりけがをすることがあります。
注意

②パイプ下穴を開ける。

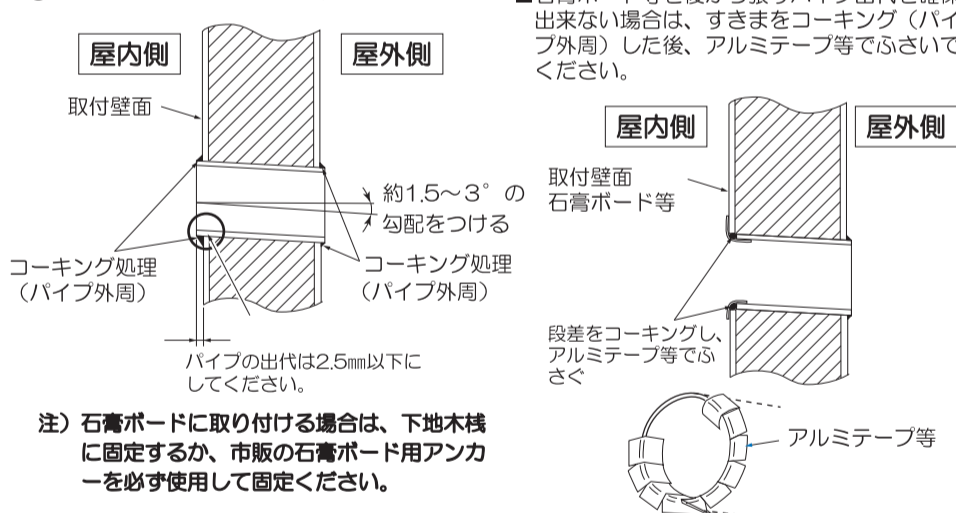


■下記表から開口寸法を決定してください。単位: mm

パイプ名称	製品寸法	内径寸法	外径寸法	開口寸法
VP管	φ100	φ100	φ114	φ120
	φ150	φ146	φ165	φ170
VU管	φ100	φ107	φ114	φ120
	φ150	φ154	φ165	φ170
LP管	φ100	φ100	φ104	φ110
	φ100	φ150	φ156	φ160

※傾斜パイプ又はパイプスリーブ(別売品)をご使用ください。

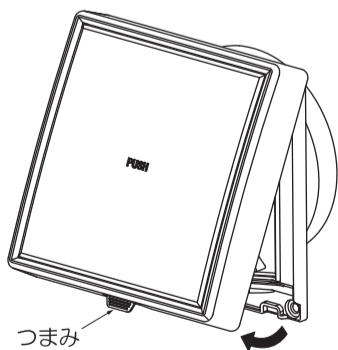
③パイプを壁に埋め込む。



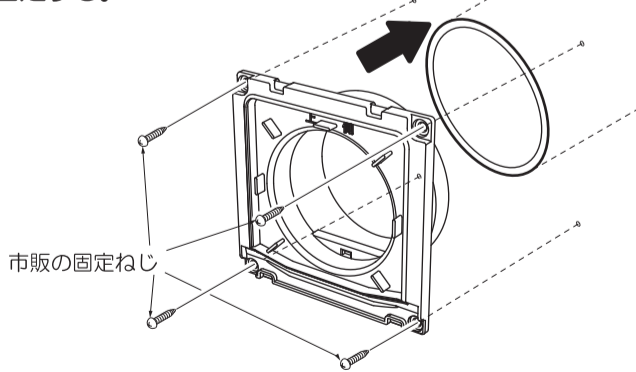
注) 石膏ボードに取り付ける場合は、下地木枠に固定するか、市販の石膏ボード用アンカーを必ず使用して固定ください。

④パネルを外す。

1) パネル下側の「つまみ」を上側にもち上げて外します。

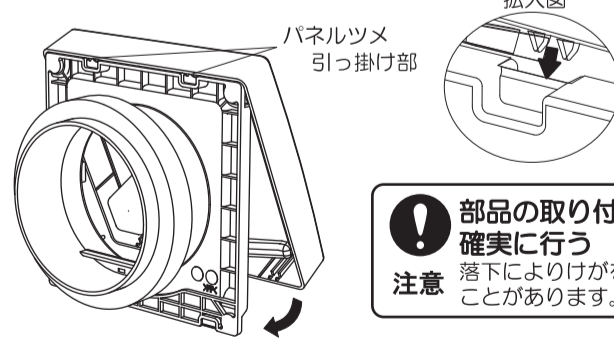


⑤本体をパイプに差し込み市販のタッピンねじ(4本)で固定する。



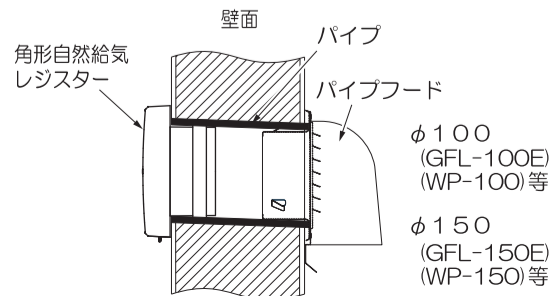
⑥パネルを取り付ける。

1) パネルのツメ2箇所を本体の上部に引っ掛け、下側のツメも本体に合わせ確実に取付ける。



⚠ 部品の取り付けは
確実に行う
注意 落下によりけがをすることがあります。

⑦外壁面にパイプフードまたはベントキャップを取り付ける



- 丸形パイプフード・ベントキャップ等を使用するときは、外風や風雨侵入を防止する対策を施してください。
- パイプフードとの組合せによる最小壁厚

品名	壁厚(mm)
GN-100E/DK-24FC-02S(T)	95
GN-100ED/DK-24FC-08S(T)	96.5
GH-100E/DK-24FC-01S(T)	90.5
GH-100ED/DK-24FC-07S(T)	97.5
GFL-100E/VC100UVP(T)	96.5
GFL-100ED/VC100UVP-FD(T)	97.5
WP-100	50
GFA-100E	73
GFA-100ED	73

品名	壁厚(mm)
GN-150E/DK-24FC-05S(T)	103
GN-150ED/DK-24FC-06S(T)	103
GH-150E/DK-24FC-03S(T)	100.5
GH-150ED/DK-24FC-04S(T)	103
GFL-150E/VC150UVP(T)	104.5
GFL-150ED/VC150UVP-FD(T)	104.5
WP-150	50
GFA-150E	73
GFA-150ED	73