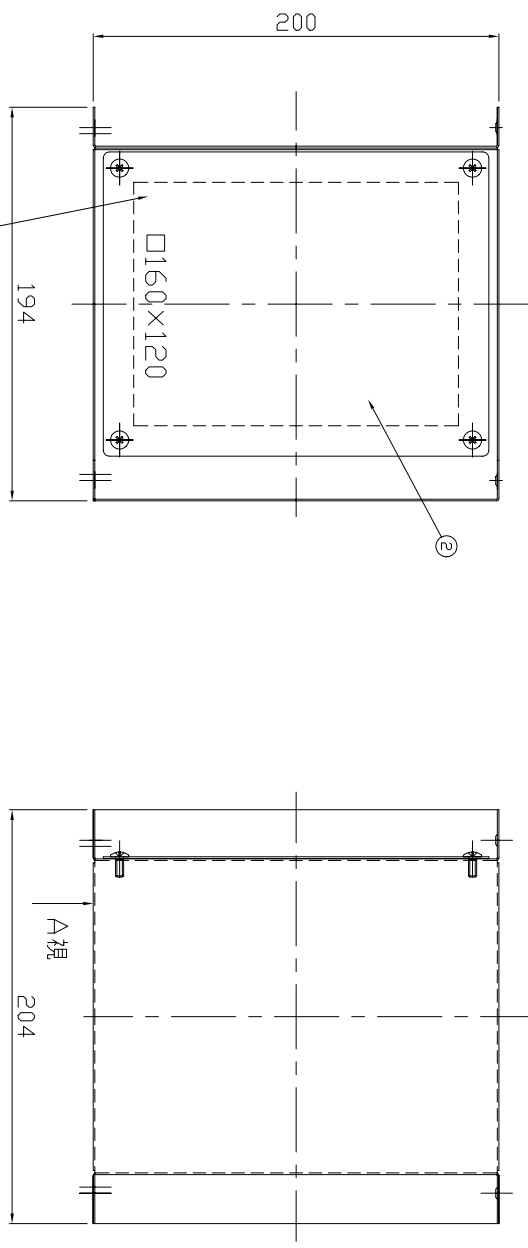
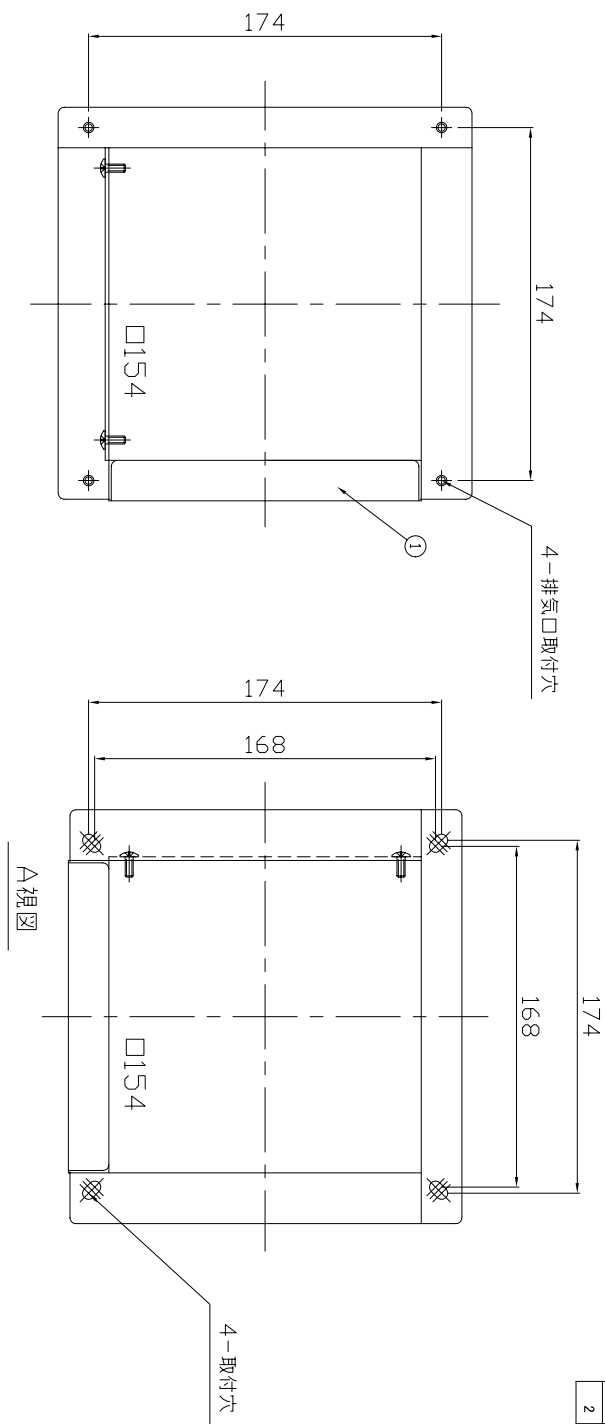
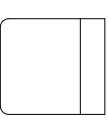
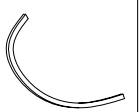


□構成表				
番号	部品名	材質	数量	備考
1	横給排アダプター本体	亜鉛めっき鋼板	1	-
2	通気口蓋	亜鉛めっき鋼板	1	ねじ止め



付属品

付属ネジ組	ワレット
 15379741421 (M4×10-4本)	 3mm×10mm×7.00mm 2本

名称 横給排アダプター

名称 NAME	横給排アダプター		
作成日 DATE	2008/08/08	機種名 MODEL	PDE-200
改訂日 REV. DATE		図番 DWG. No.	61079000
改訂No. REV. No.	0		

※仕様は場合により変更することがあります