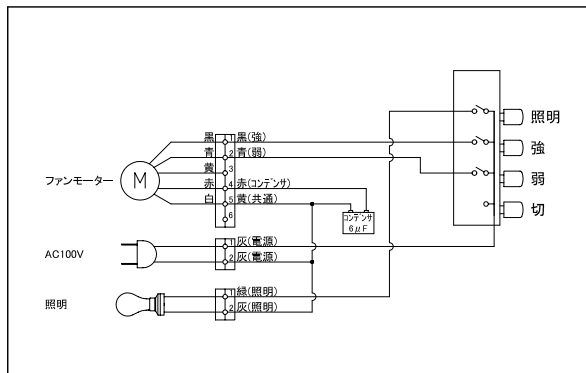
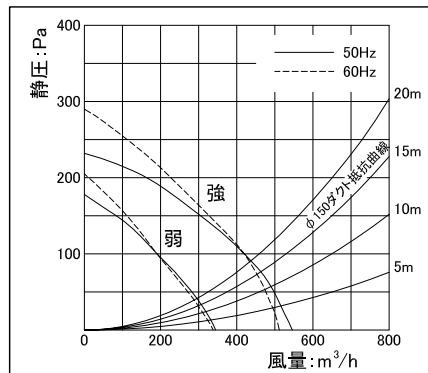


□結線図



□静圧 - 風量曲線

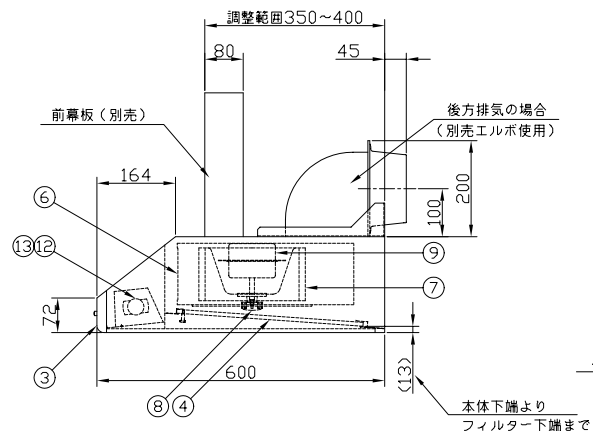
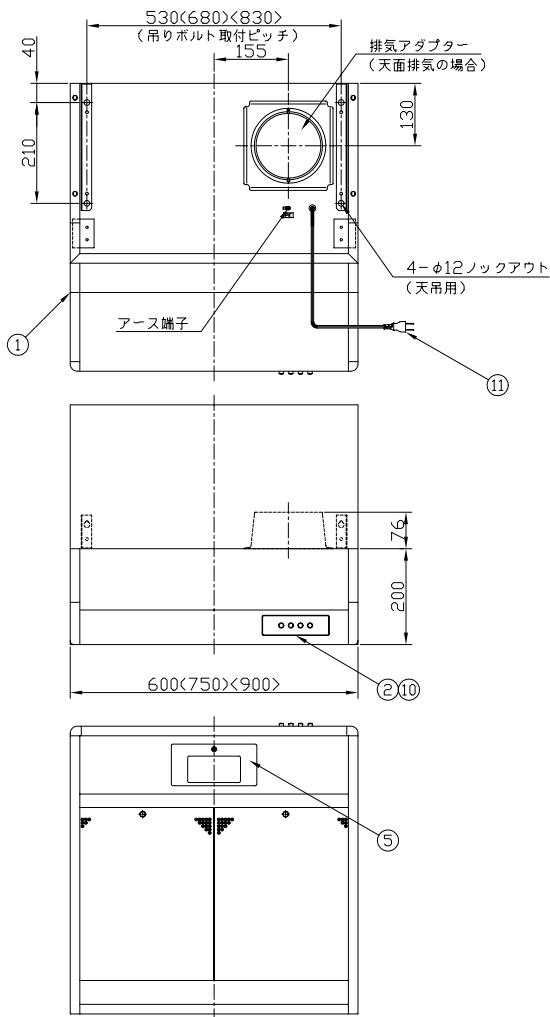


□特性表

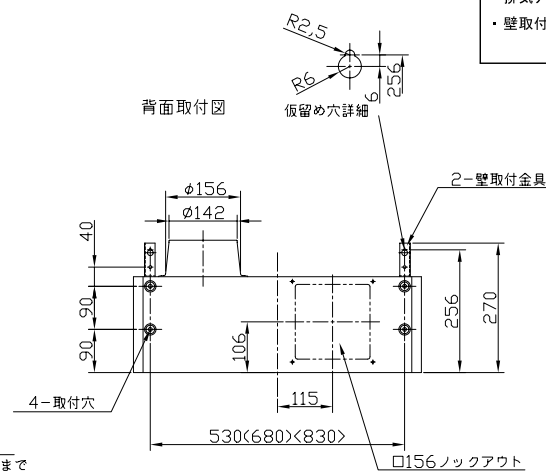
入力電圧 (V)	100	
周波数 (Hz)	50/60	
風量調節	強	弱
消費電力 (W)	101/102	75/75
風量 (m³/h)	550/510	340/340
騒音 (dB)	44/43	35/35
質量 (kg)	600 ϕ /15 750 ϕ /16 900 ϕ /18	
時間定格	連続	
電動機定格	4極コンデンサー誘導	
電動機絶縁種別	E種	
巻線温度上昇	75K以下	
基準周囲温度	-5~40°C	
絶縁抵抗	1M Ω 以上 (DC500V)	
耐電圧	AC1200V 1秒間	

□構成表

番号	部品名	材質	数量	備考
1	本体	亜鉛めっき鋼板	1	粉体焼付塗装 指定色
2	銘板	ポリカーボネート	1	-
3	サイドキャップ	ABS樹脂	2	-
4	パージングフィルター	アルミニウム	2<3>	オイルガード塗装(黒)
5	ランプカバー	亜鉛めっき鋼板	1	粉体焼付塗装
6	ファンケーシング	亜鉛めっき鋼板	1	-
7	ファン	亜鉛めっき鋼板	1	-
8	スピナー	アルミダイキャスト	1	-
9	モーター	-	1	4極コンデンサー誘導
10	スイッチ	-	1	4連押釦
11	電源コード	-	1	2芯 機外長1m以上
12	レセプタクル	-	1	口金 E17
13	白熱電球	-	1	25W



背面取付図



□付属品

- 取扱説明書(1枚)
- 施工説明書(1枚)
- 取付ビスセット(1セット)
- 排気アダプター(1セット)
- 壁取付金具(1セット)

名称 NAME	浅型フード外形図		
作成日 DWG. DATE	2008/07/14	機種名 MODEL	WFS-60/75/90A
改訂日 REV. DATE		図番 DWG. No.	91029000/91039000/91049000
改訂No. REV. NO.	0		

※ 仕様は場合により変更することがあります