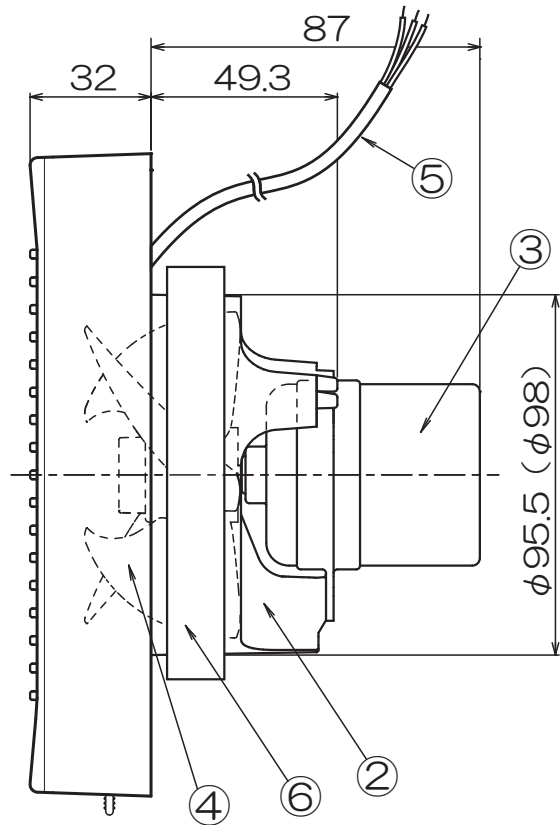
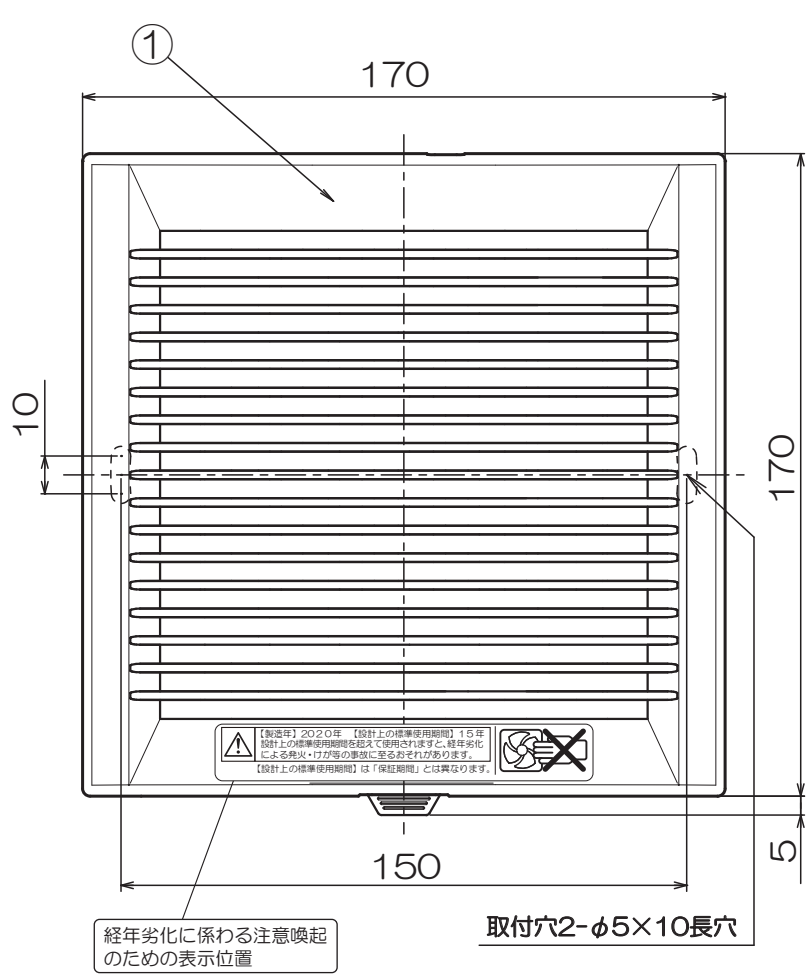
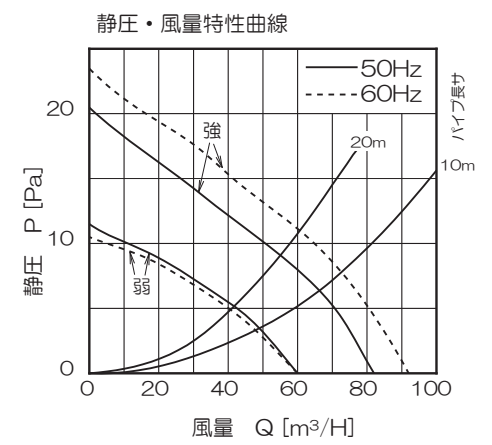


φ100パイプ用ファン 格子パネルタイプ[強制排気用] [PFS2-100L] 24時間換気専用(弱運転) 強弱仕様

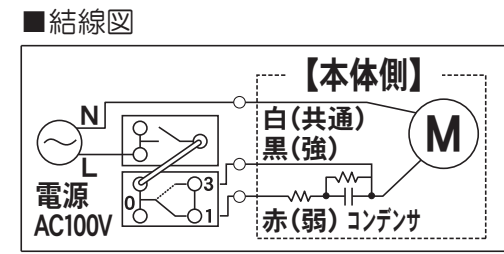


品番	品名	材質	備考
1	パネル	ABS	ホワイト
2	本体	PP	ブラック
3	モーター		
4	プロペラファン	ABS	ブラック
5	電源コード		
6	スポンジパッキン	EPDM	
7			
8			



■パイプフードとの組合せによる最小壁厚

品名	壁厚(mm)
WP-100	10
GFP-100E	100
GFP-100ED	145
GFL-100E	100
GFL-100ED	145



- ・居室、洗面室、トイレ用
- ・強制排気用
- ・プロペラファン(着脱式)
- ・適合パイプ径：φ100mm
- ・材質：樹脂製
- ・電源コード長さ0.7m
- ・壁・天井取付可
- ・施工には壁スイッチが必要になります。

■特性表

※測定数値は静圧0Paにおけるものです。
測定は日本工業規格(JIS C 9603)の方法によるものです。

品名	定格電圧 V	定格周波数 Hz	定格入力 [W]		風量 [m³/H]		騒音 [dB]		重量 kg
			強	弱	強	弱	強	弱	
PFS2-100L	100	50	2.0	1.7	82	60	24	21	0.5
	100	60	2.8	2.1	92	60	25	21	

■梱包仕様

	入数 台	幅 mm	奥行 mm	高さ mm	重量 kg
内箱	1	185	185	145	0.7
外箱	18	580	575	315	13.1

JAN	4937819162307	図名	外形寸法図 PFS2-100L	機種	φ100パイプ用ファン
図番	20230116-L01	尺度		高須産業株式会社	
製図	裁 検図 蓋	日付	2020/10/26		

*製品の仕様は、改良のため予告なしに変更することがありますのでご了承ください。