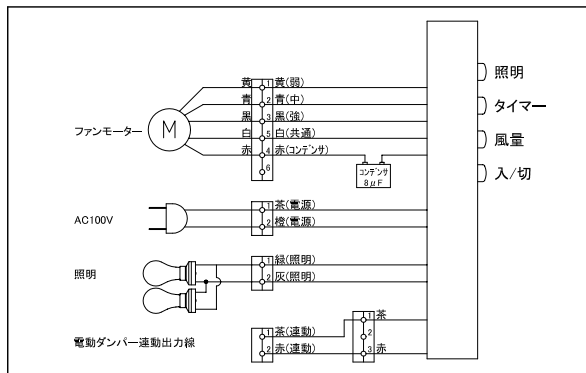
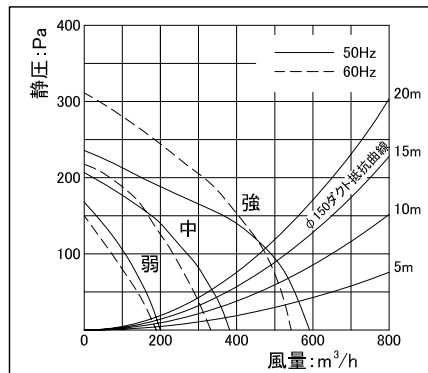


□ 結線図



□ 静圧 - 風量曲線

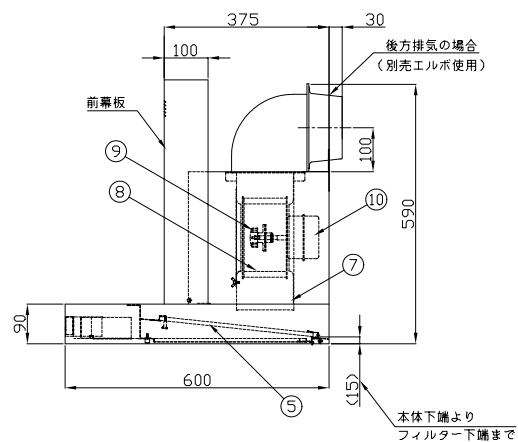
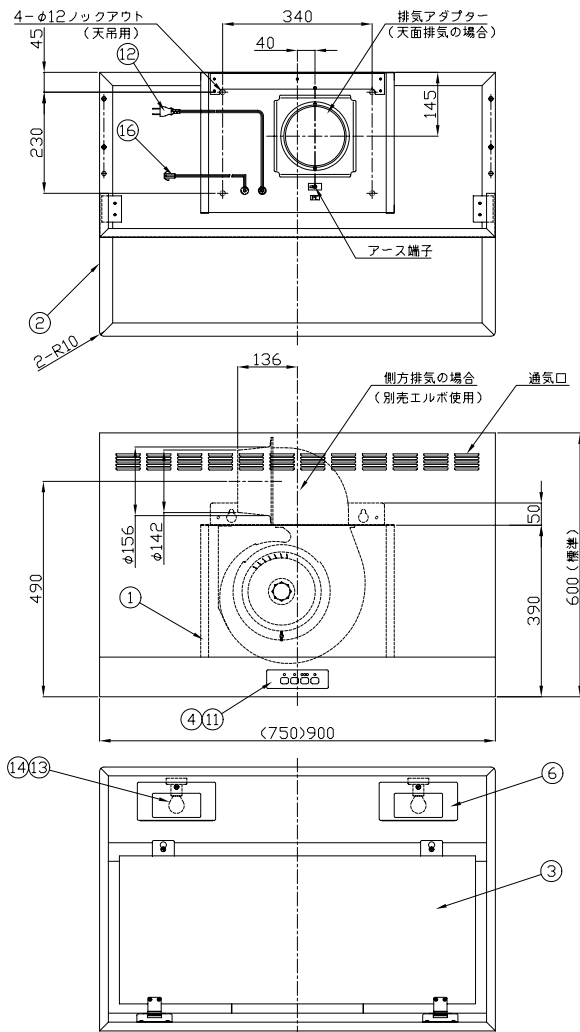


□ 特性表

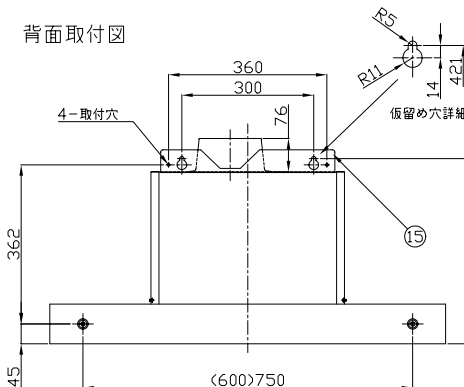
| | | | |
|-----------|-----------------|---------|---------|
| 入力電圧 (V) | 100 | | |
| 周波数 (Hz) | 50/60 | | |
| 風量調節 | 強 | 中 | 弱 |
| 消費電力 (W) | 90/98 | 64/62 | 44/41 |
| 風量 (m³/h) | 590/540 | 380/330 | 200/180 |
| 騒音 (dB) | 45/44 | 35/34 | 25/24 |
| 質量 (kg) | 750r/25 900r/28 | | |
| 時間定格 | 連続 | | |
| 電動機定格 | 4極コンデンサー誘導 | | |
| 電動機絶縁種別 | E種 | | |
| 巻線温度上昇 | 75K以下 | | |
| 基準周囲温度 | -5~40°C | | |
| 絶縁抵抗 | 1MΩ以上 (DC500V) | | |
| 耐電圧 | AC1200V 1秒間 | | |

□ 構成表

| 番号 | 部品名 | 材質 | 数量 | 備考 |
|----|-------------|-----------|------|-----------------|
| 1 | 本体 | 亜鉛めっき鋼板 | 1 | - |
| 2 | 袴 | 亜鉛めっき鋼板 | 1 | 粉体焼付塗装 (シルバー) |
| 3 | 整流板 | 亜鉛めっき鋼板 | 1 | オイルガード塗装 (シルバー) |
| 4 | 銘板 | ポリカーボネート | 1 | - |
| 5 | パージングフィルター | アルミニウム | (2)3 | オイルガード塗装 (黒) |
| 6 | ランプカバー | 亜鉛めっき鋼板 | 2 | 粉体焼付塗装 (シルバー) |
| 7 | ファンケーシング | 亜鉛めっき鋼板 | 1 | - |
| 8 | ファン | 亜鉛めっき鋼板 | 1 | - |
| 9 | スピナー | アルミダイキャスト | 1 | - |
| 10 | モーター | - | 1 | 4極コンデンサー誘導 |
| 11 | スイッチ | - | 1 | ソフトタッチ タイマー付 |
| 12 | 電源コード | - | 1 | 2芯 機外長1m以上 |
| 13 | レセプタクル | - | 2 | 口金 E17 |
| 14 | 白熱電球 | - | 2 | 25W |
| 15 | 壁取付金具 | 亜鉛めっき鋼板 | 1 | - |
| 16 | 電動ダンパー運動出力線 | - | 1 | - |



背面取付図



□ 付属品

- 取扱説明書 (1枚)
- 施工説明書 (1枚)
- 取付ビスセット (1セット)
- 排気アダプター (1セット)
- 前幕板

| | | | |
|-------------------|------------|----------------|--------------|
| 名称 NAME | ワイドスリム外觀図 | | |
| 作成日 DWG. DATE | 2008/07/28 | 機種名 MODEL | WBS-75/90DMG |
| 改訂日 REV. DATE | | 図番 DWG. No. | 82899500 |
| 改訂No. REV. NO. | 0 | | |

※ 仕様は場合により変更することがあります