

取付説明書

FMT-200S (リモコンタイプ)
FMT-200P (引きヒモタイプ)



安全上のご注意

- ご使用前に、この「安全上のご注意」を必ずお読みになり、正しくご使用ください。
- ここに示した注意事項は、商品を安全に正しくお使いいただき、お使いになる人々への危害や損害を未然に防止するため、必ずお守りいただくことを説明しております。
- 表示内容を見逃して誤った使い方をしたときに生じる危害や損害の程度を、次の表示で区分して説明しております。

| | | |
|--|-----------|---|
| | 警告 | この表示を見逃して誤った取り扱いをすると、人が死亡または重傷を負う可能性が想定される内容を示しています。 |
| | 注意 | この表示を見逃して誤った取り扱いをすると、人が損傷を負う可能性および物的損害のみの発生が想定される内容を示しています。 |

- お守りいただく内容の種類を、次の絵表示(例)で区分し説明しています。

| | |
|--|---|
| | △ 記号は、「警告」「注意」を促す内容があることを告げるものです。図の中には具体的な注意内容(左図の場合は一般的な注意)が描かれています。 |
| | ⊘ 記号は、禁止の行為であることを告げるものです。図の中には具体的な禁止内容(左図の場合は一般的な禁止)が描かれています。 |
| | ⓪ 記号は、行為を強制したり、指示したりする内容を告げるものです。図の中には具体的な強制内容(左図の場合は一般的な強制)が描かれています。 |

警告

| | | | |
|--|---|--|---|
| | 修理技術者以外の方は、絶対に分解したり修理・改造は行わない 発火したり、異常動作してけがをすることがあります。 | | 交流100ボルト以外では使用しない 火災や感電の原因になります。 |
| | 電源プラグをぬれた手で抜き差ししない 感電のおそれがあります。 | | 電源プラグは根元まで確実に差し込む 差し込みが不完全ですと、感電や発熱による火災の原因になります。 |
| | 落下防止用ワイヤーを取り付ける 落下により、けがの原因になります。 | | 電源コードや電源プラグを破損するようなことはしない(傷つけたり、加工したり、熱器具に近づけたり、引っ張ったりしない) 傷んだまま使用すると、感電・ショート・火災の原因になります。 |
| | 本体の取付は確実にを行う 落下により、けがをすることがあります。 | | |

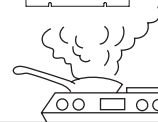
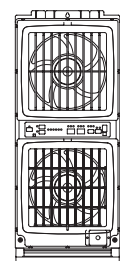
注意

| | |
|--|---|
| | 電源コードを引っ張ってプラグを抜かない プラグを持って抜かないとコードが傷み、ショートや発火することがあります。 |
| | 部品は確実に取り付ける 落下により、けがをすることがあります。 |
| | 浴室など、湿気の多いところに取り付けない 感電や故障の原因になります。 |
| | 天井には取り付けない 落下により、けがをすることがあります。 |
| | 炎が当たるおそれのある場所には取り付けない プラスチック部品が変形したり、着火して火災となるおそれがあります。 |
| | 電気工事(コンセントまで)は必ず電気工事店に依頼してください 誤った電気工事は、漏電や感電、火災のおそれがあります。 |
| | お隣の窓や出入り口に、換気風が吹き込まない場所に取り付けてください 換気風がお隣に吹き込み、不快感を与えます。 |
| | 窓から侵入されるおそれのある場所に取り付ける場合は、必ず窓の戸締まりをするか、運転中は補助錠(市販品)をご使用してください。 盗難のおそれがあります。 |

お願い

- 周囲温度5~40℃以内の場所でご使用ください。
製品の変形やモーターの寿命を縮める原因となります。

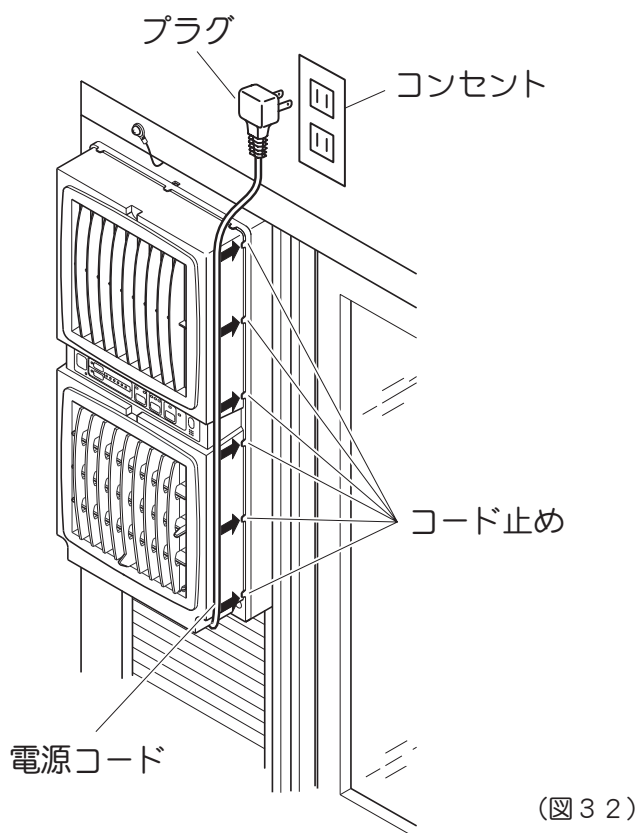
- 台所など油煙の発生する場所では使わないでください。
ブレードなどの破損の原因となります。



※ 防犯のため補助錠(市販品)を設置することをおすすめします。

4. 試運転

1. 電源コードを本体外周のコード止めにコードを収めながら、近くのコンセントまで持って行きコンセントにプラグを差し込む。
近くにコンセントがない場合は、延長コードを使用してください。

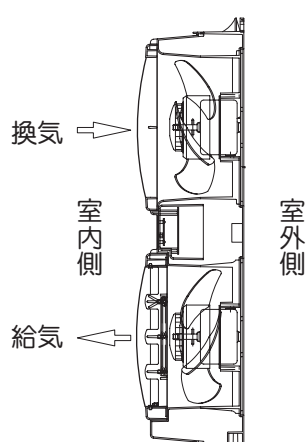


【FMT-200Sリモコン式の場合】

- 取扱説明書の4～5ページの**「運転のしかた」**を参照し、試運転を行ってください。
- リモコン発信部を本体受信部に向けて操作し、本体の受信音（ピッピー）等が鳴ったことを確認してください。
- 異常を感じたらすぐに電源を切り、コンセントからプラグをぬき、取扱説明書P-7の**「故障かな？と思ったら」**を参照してください。

【FMT-200P引きヒモ式の場合】

引きヒモを1回引くごとに同時給排→換気→給気→停止の順に繰り返します。



- 異音・振動等ありませんか？
- 換気・給気風の流は合っていますか？
 - ・換気：室内の空気を室外へ出します。
 - ・給気：室外の空気を室内へ取り入れます。

お願い

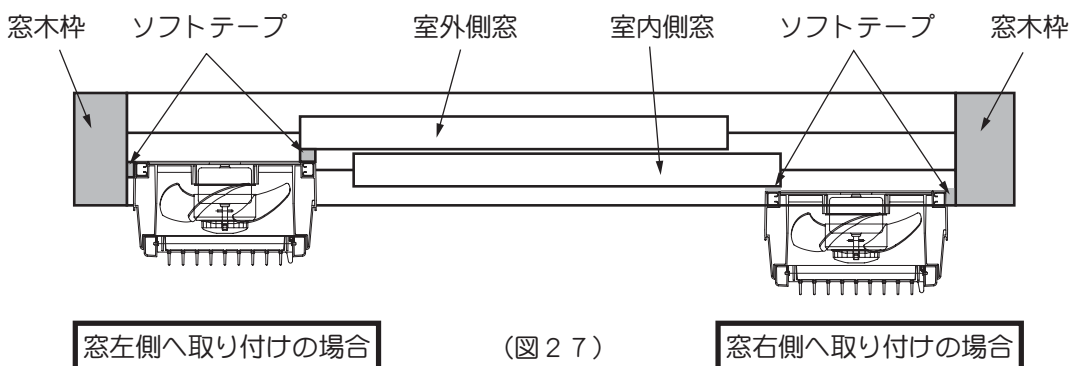
- 就寝中にご使用の際は防犯上、補助錠（市販品）を設置してください。
- この取付説明書は取扱説明書とともに必ずお客さまにお渡しください。

高須産業株式会社
TSK 換気システム

〒311-2404 茨城県潮来市水原3080
TEL 0299-67-5151 (代) FAX 0299-67-5120
URL: <http://www.takasu-tsk.com> E-mail: info@takasu-tsk.com

③本体にソフトテープの貼り付け

手順 1 使用状態に引き戸(窓)をセットし、引き戸(窓)と本体の間にすき間ができるときは、付属のソフトテープで目張りする。(図 2 7 参照)



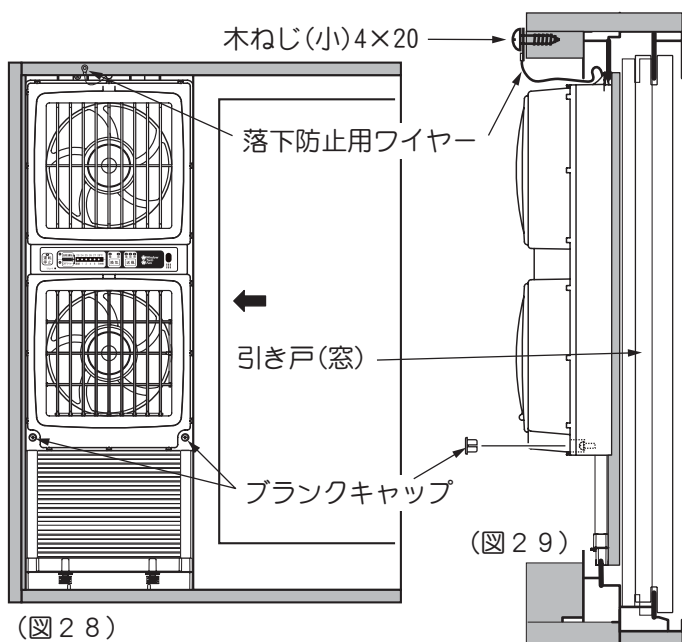
お願い

- 窓が開閉できることを確かめながら取り付けてください。
- 窓枠の状況に応じて、パネルの上部・本体周りにすきまができないようにソフトテープを貼り付けてください。
虫や風が室内に入るのを防ぎます。
- ソフトテープが不足の場合は、市販品をお求めください。

④落下防止用ワイヤー・ブランクキャップ取り付け

手順 1 落下防止用ワイヤーを上部窓枠に付属の木ねじ4×20で固定する。

手順 2 調整ねじの穴にブランクキャップを差し込み穴をふさぐ。



お願い

- 窓の構造はいままで説明したほかにもいろいろな種類がありますので、それぞれの窓にあわせてしっかり取り付けご使用ください。

⑤取りはずしかた

- 長期間使用しない場合は、取り付けかたの逆の手順で取りはずしてください。取りはずしたあとは、ビニール袋などに入れ大切に保管しておいてください。

[FMT-200Sリモコン式の場合]

3. リモコンの取り付け

①リモコンホルダーを付属のねじ2本で固定する。

リモコンホルダー固定ねじ
リモコンホルダー

②ワイヤレスリモコンをリモコンホルダーに差し込む。

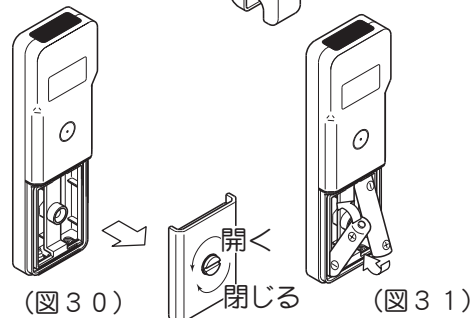
ワイヤレスリモコン

乾電池の入れ方

①リモコン裏面の電池フタ固定ねじをコインなどでまわしフタを開けてください。(図 3 0 参照)
②付属の単4乾電池を2本入れて再度電池フタをしてください。

- (+) (-) は正しく入れてください。(図 3 1 参照)
- 長期間使用しない場合は、乾電池を取り外しておいてください。

※乾電池の寿命は約1年程度で、リモコンの使用頻度により異なります。



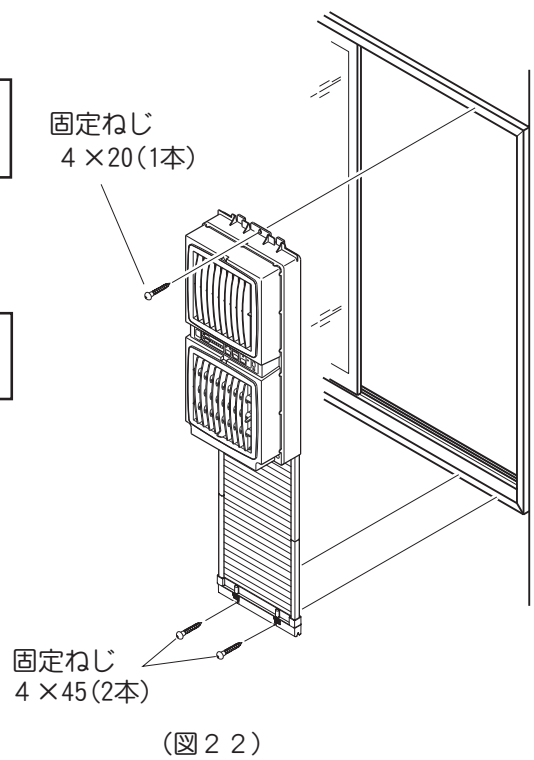
⚠ 注意

- 乾電池は充電しないでください。発熱、破損、液漏れにより火災やけが、周囲を汚損する原因になります。
- 乾電池交換のときは、必ず新しい単4乾電池を2本同時に交換してください。古い乾電池と混ぜて使用しますと発熱、破損、液漏れ等の恐れがあります。
- 万一、乾電池からもれた液が皮膚や衣類に付着した場合は、きれいな水で洗い流し、目に入ったときはきれいな水で洗った後、ただちに医師の治療を受けてください。

①-3木ねじを使って窓右側へ取り付けの場合

手順1 プラスドライバーで本体上部に仮固定してある固定ねじを外し、付属の落下防止用ワイヤーを本体に固定する。(図17参照)

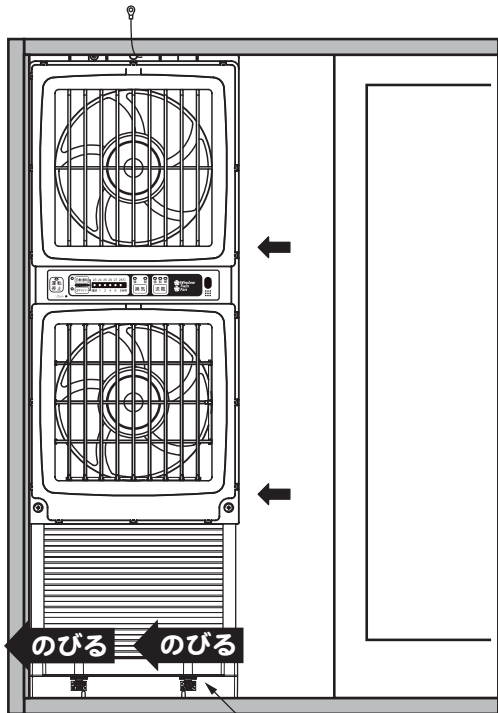
手順2 固定ねじ4×20(1本)・4×45(2本)を使って窓木枠に固定する。(図22参照)



②へすすむ

②本体の突っ張り調整

手順1 本体を左側にすき間がないように押さえ付け、パネル枠受けを**のびる**の方向に左右均一に廻し本体にガタツキがないように突っ張る。



注1) 突っ張り調整できる量は0~12mmです。図25のセンターの印が見えたら限界です。

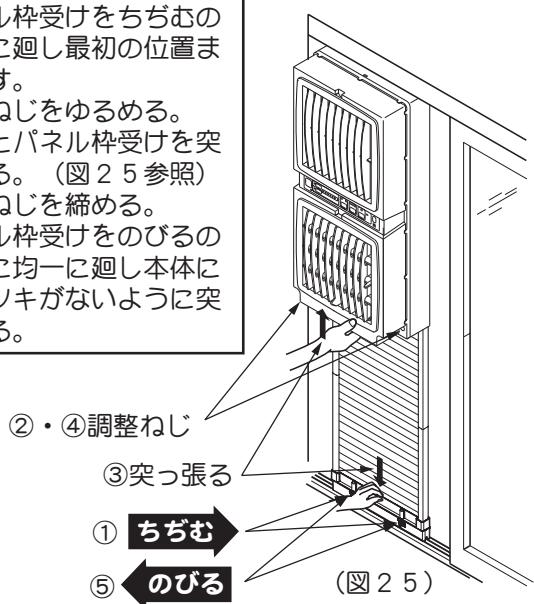


見えたなら限界です

センターの印が見えても本体にガタツキがある場合は以下の手順で再調整してください。

再調整方法

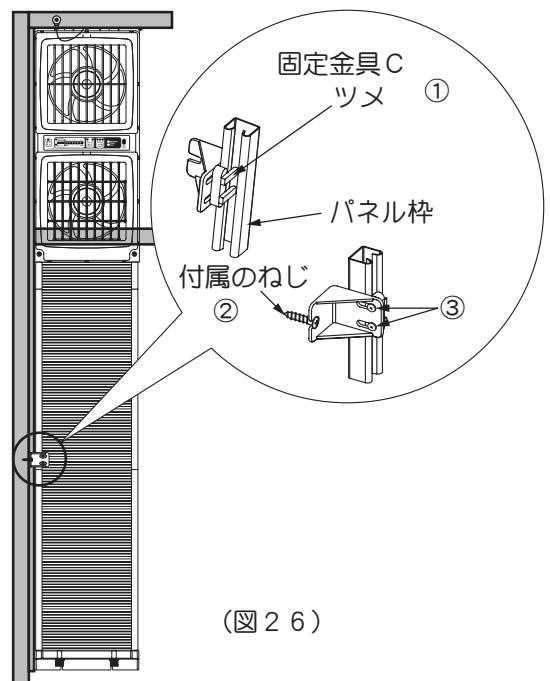
- ① パネル枠受けをちぢむの方向に廻し最初の位置まで戻す。
- ② 調整ねじをゆるめる。
- ③ 本体とパネル枠受けを突っ張る。(図25参照)
- ④ 調整ねじを締める。
- ⑤ パネル枠受けをのびるの方向に均一に廻し本体にガタツキがないように突っ張る。



再調整を行っても本体のガタツキがおさまらない場合は、付属の固定部品Cを下記の手順に従って取り付けてください。(図26参照)

手順2

- ① パネルとパネル枠の間に固定部品Cのツメを差し込む。
- ② 付属ねじを使って固定部品Cをサッシ窓木枠に固定する。
- ③ 固定部品Cのねじを贈締めして固定する。

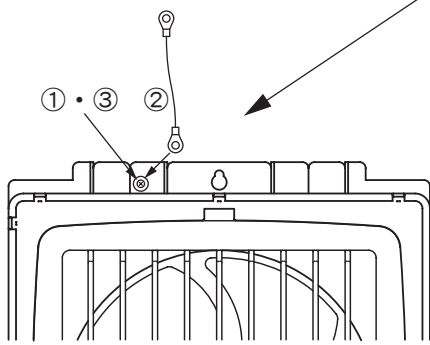


2. 本体の取り付け

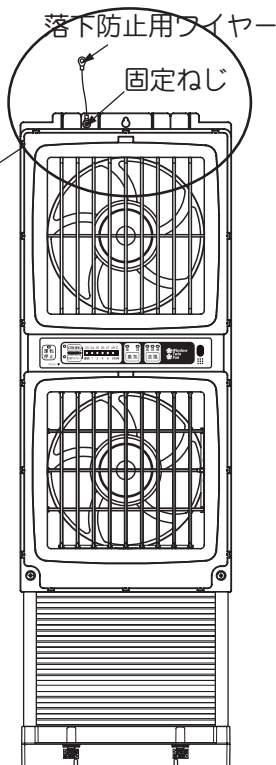
①-1 窓左側へ取り付ける場合

手順1

- ① 固定ねじを外す。
- ② 落下防止ワイヤーを外した穴にセットする。
- ③ 外したねじで固定する。



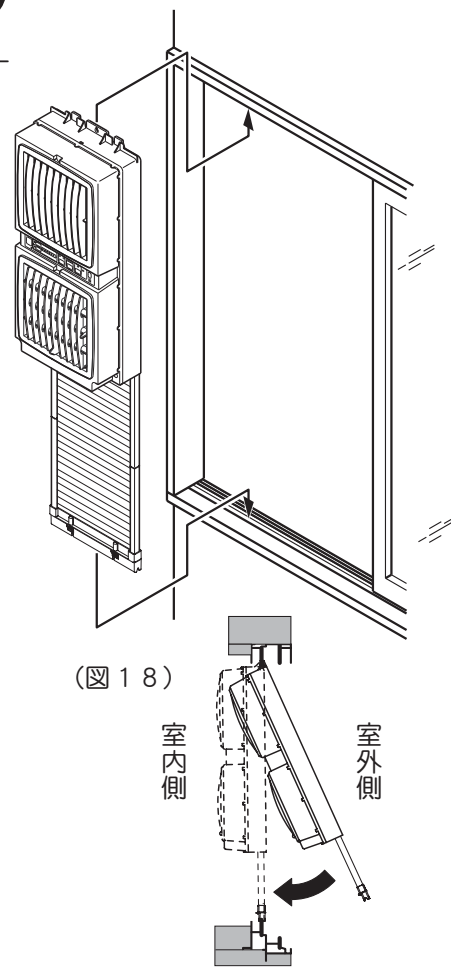
(図17拡大図)



(図17全体)

手順2

- ① 本体を窓の外に出し、本体の上部を上側レールに差し込む。
- ② 手前に引いてパネル枠受けを下側レールの上に乗せる。(図18参照)

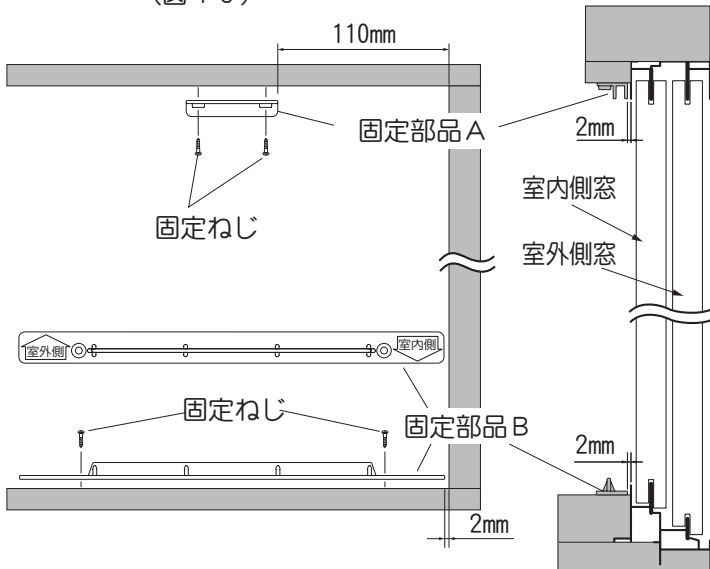


(図18)

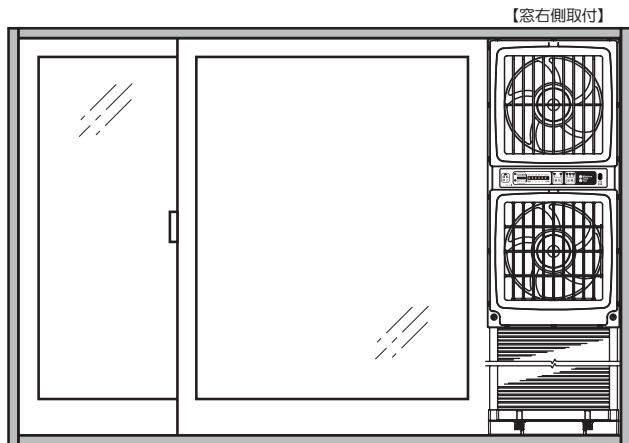
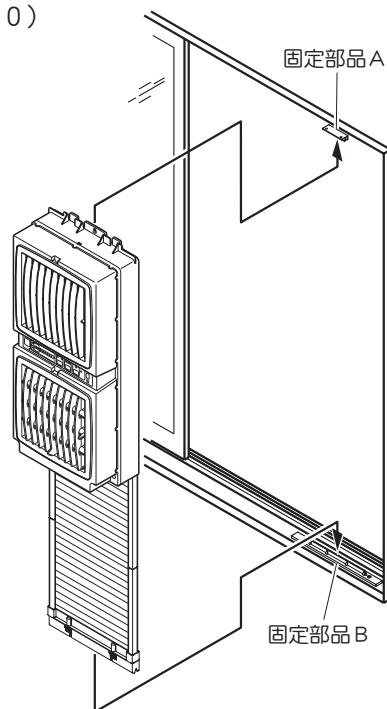
②へすすむ

①-2 固定部品A・B を使って窓右側へ取り付ける場合

(図19)



(図20)



手順1

- ① 固定ねじを外す。
- ② 落下防止ワイヤーを外した穴にセットする。
- ③ 外したねじで固定する。(図17参照)

手順2

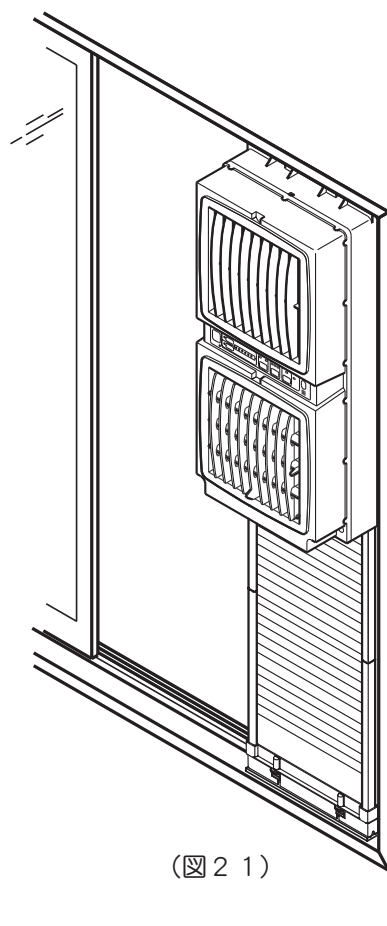
固定部品A・Bの取り付け
図19・20を参照して窓木枠に固定する。

注意

固定部品Bは室内側・室外側に注意して取り付けてください。

手順3

本体の上部を固定部品Aに差し込み、パネル枠受けを固定部品Bの上に乗せる。(図21参照)



②へすすむ

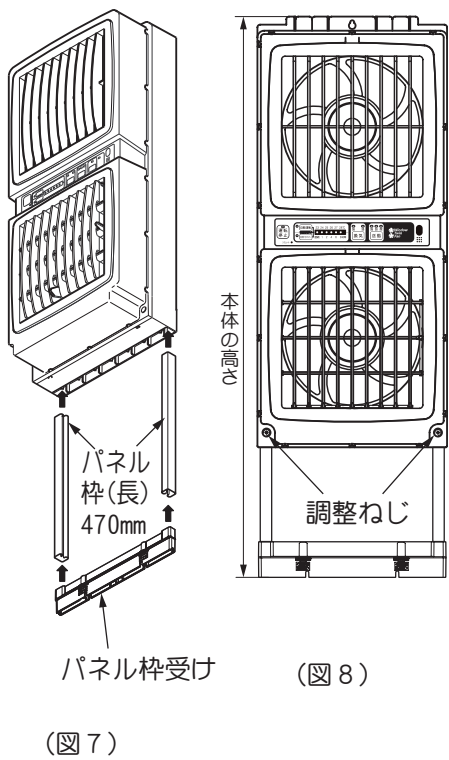
③ パネル枠とパネル枠受けを本体の高さに合わせて組む

手順 1

- ① パネル枠を本体に差し込む。(図7・図9・図11参照)
- ② パネル枠受けをパネル枠に差し込む。(図8・10参照)
- ③ 本体の全長を②窓の高さを測り本体の全長を決めるの長さに合わせて、調整ねじを仮固定する。(図8・10参照)

測定寸法が690mm～1070mmの場合

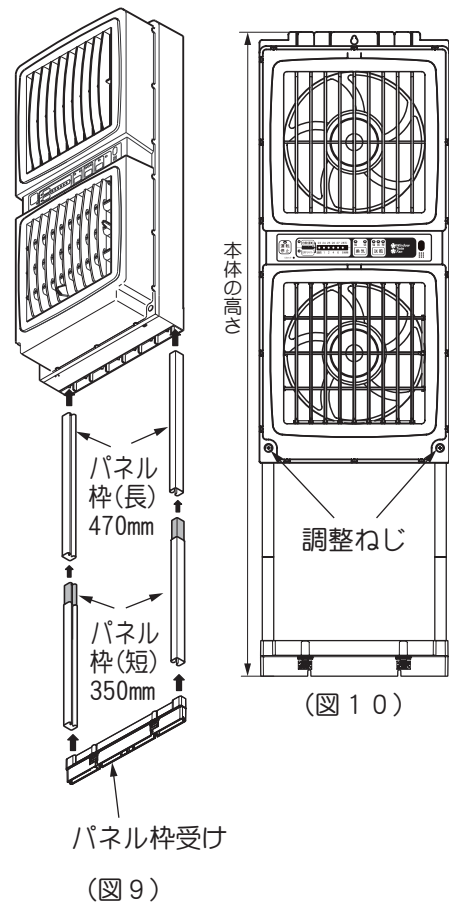
パネル枠(長)470mm 2本を使用します。(図7参照)



(図7)

測定寸法が1071mm～1500mmの場合

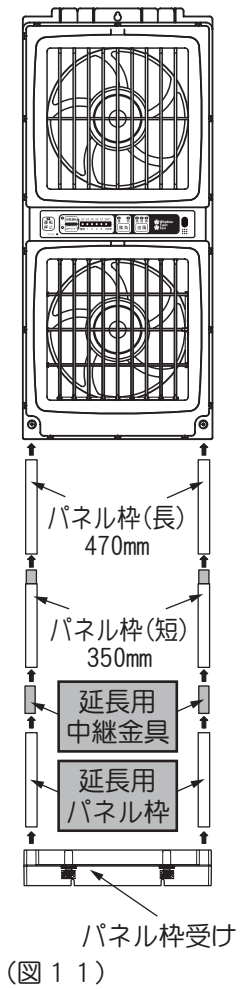
パネル枠(長)470mmとパネル枠(短)350mm各2本を接続して使用します。(図9参照)



(図9)

測定寸法が1501mm以上の場合

パネル枠(長)(短)各2本に延長パネルセット(別売品)を使用します。

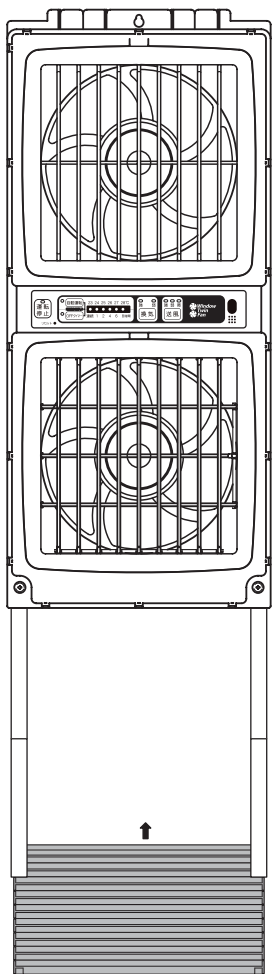


(図11)

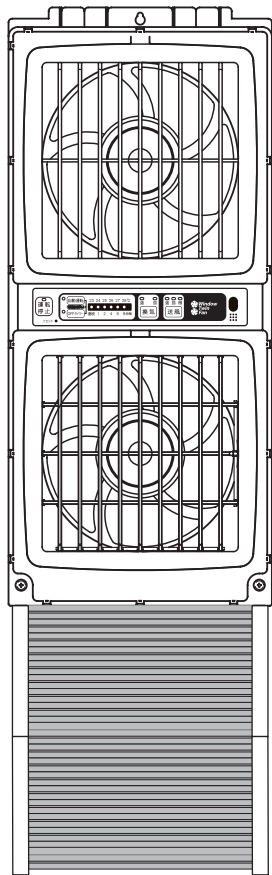
④ パネルを組む

手順 1

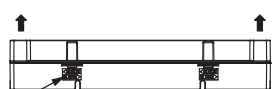
- ① パネル枠受けを一度外し、下からパネルをパネル枠のミゾに沿って入れる。(パネルとパネルの継ぎ目は図14を参照)
- ② パネル枠の端より短めのカットラインで切る。長めですとパネル枠受けがセットできません。(パネルのカットは図15・16を参照。)
- ③ 再度パネル枠受けをパネル枠に差し込む。



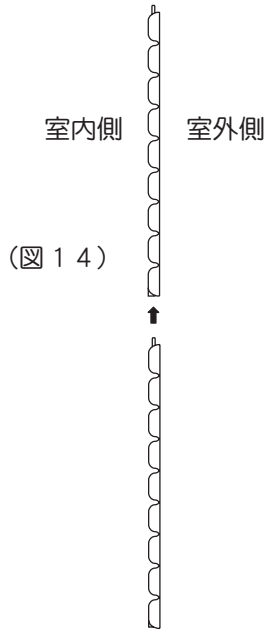
(図12)



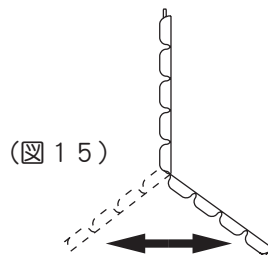
注) パネル枠の面より短めのカットラインで切る。



(図13)

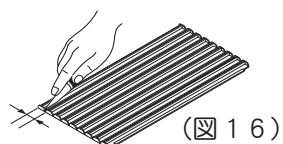


(図14)



(図15)

切り口は15mm間隔で何度か曲げを繰り返す(図15参照)ことで簡単にナイフで切れます。



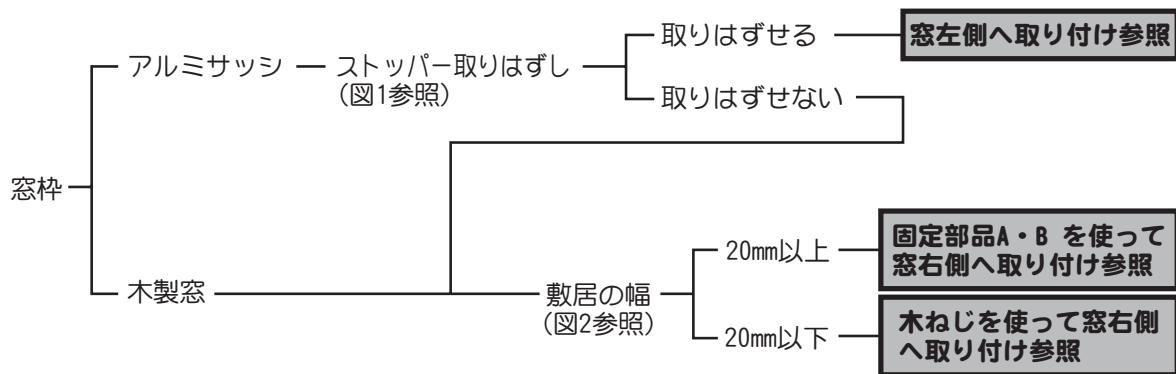
(図16)

- 窓左側レール上に取り付ける場合 → 2.①-1へすすむ
- 窓右側に固定部品A・Bを使って取り付ける場合 → 2.①-2へすすむ
- 窓右側に木ねじを使って窓木枠に取り付ける場合 → 2.①-3へすすむ

1. 取り付け前の準備

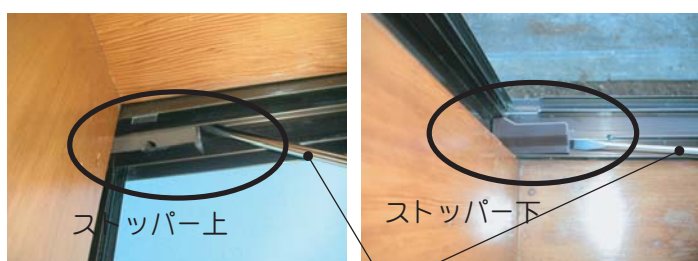
| | | |
|-------|--|--|
| 用意する物 | <ul style="list-style-type: none"> ・プラスドライバー、マイナスドライバー ・ものさし（窓の高さが測れる物） ・脚立や安定した台 ・カッターナイフ | <ul style="list-style-type: none"> ●取り付けは二人以上の作業をおすすめします。 ●安定した台や脚立をご用意ください。 |
|-------|--|--|

①取り付ける位置を決定する



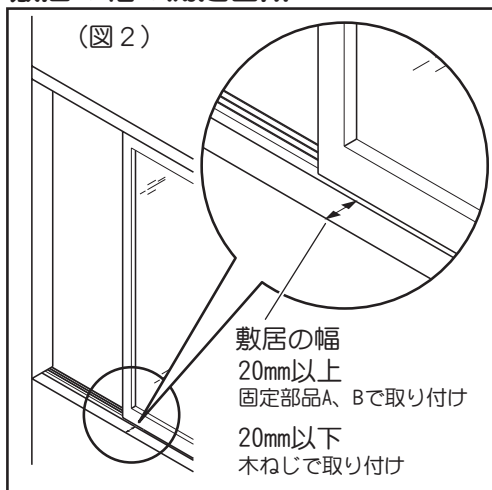
ストッパーのはずし方

マイナスドライバー等でこじあけてはずしてください。通常ストッパーは、サッシにはめ込まれているだけなので外すことができます。どうしてもストッパーがはずせない場合は、窓の右側に取り付けてください。（右側に取り付ける場合参照）



(図1) マイナスドライバー

敷居の幅の測定箇所

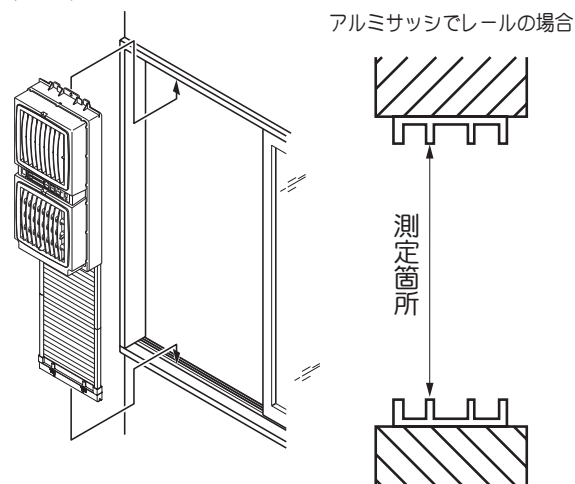


②窓の高さを測り本体の高さを決める

②-1 取り付け方法により窓の高さを測定する箇所が違いますので、下図3～5を参照して測定してください。

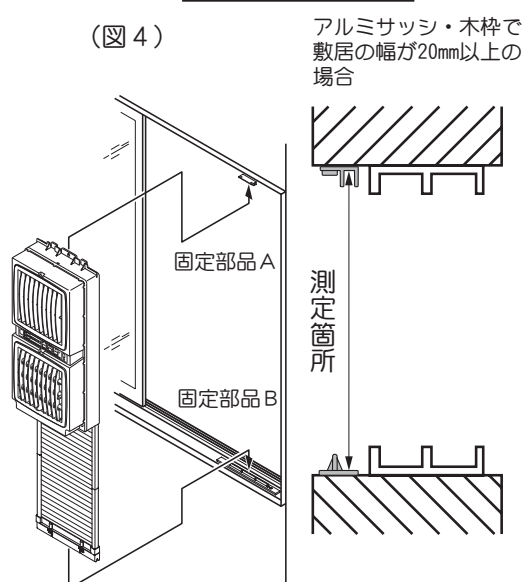
窓左側レール上に
取り付ける場合

(図3)



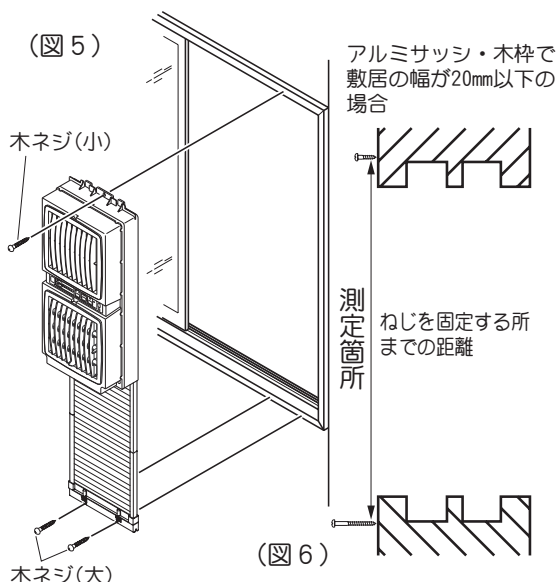
窓右側に固定部品
A・Bを使って取り
付ける場合

(図4)



窓右側に木ねじを
使って窓木枠に取り
付ける場合

(図5)



②-2
本体の高さを
決める

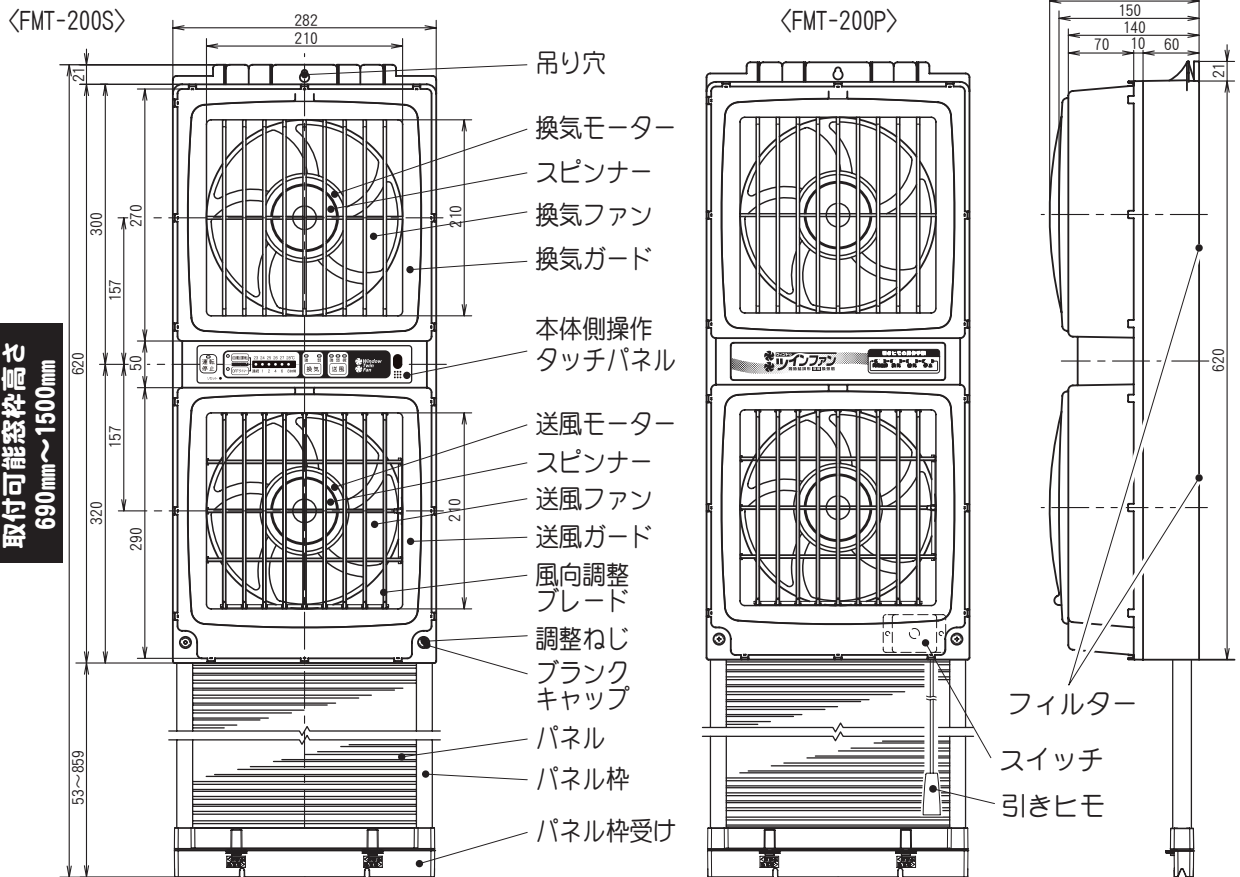
●例として幅1,650mm×高さ1,305mmの窓木枠に取り付ける場合の、本体高さの寸法は下記のようになります。（※窓木枠の作り方により、本体の高さの寸法に差が出ます。あくまでも参考としてください。）

| | |
|---|--|
| 窓左側レール上に 取り付ける場合 (図-3参照) | 本体の高さ = 測定箇所 + 10mm 【仮に測定寸法が1,290mmの場合】 1,290 + 10で 本体の高さは1,300mm |
| 窓右側に固定部品 A・Bを使って取り 付ける場合 (図-4参照) | 本体の高さ = 測定箇所 【仮に測定寸法が1,305mmの場合】 1,305で 本体の高さは1,305mm |
| 窓右側に木ねじを 使って窓木枠に取り 付ける場合 (図-5参照) | 本体の高さ = 測定箇所 + 20mm 【仮に測定寸法が1,345mmの場合】 1,345 + 20で 本体の高さは1,365mm |

- 窓の高さ690mm～1070mmの場合パネル枠(長)470mm 1本で対応します。
- 窓の高さ1070mm～1500mmの場合パネル枠(長)470mmとパネル枠(短)350mmを接続して対応します。
- ※窓の高さが1501mm～2400mmの場合は延長パネルセットFM-200H-S（別売品）をご使用ください。

各部の名称と寸法

(単位: mm)



【付属品】

- 固定部品A-1ヶ
 - 固定部品B-1ヶ
 - 固定部品C-1ヶ (固定ねじ付き)
 - パネル枠受け-1ヶ
 - パネル-6枚
 - 木ネジ(小) 4×20-5本 (固定部品A/B/本体上部固定ねじ)
 - パネル枠(長) 470mm-2本
 - 木ネジ(大) 4×45-2本 (パネル枠受け固定ねじ)
 - パネル枠(短) 350mm-2本
 - 落下防止用ワイヤー 200mm-1本
 - 取扱説明書-1冊
 - 取付説明書-1冊
 - 保証書-1冊
 - ソフトテープ-2本 (巾15mm 厚み10mm 長さ1500mm)
 - ブランクキャップ-2ヶ
 - リモコン-1ヶ
 - リモコンホルダー-1ヶ
 - リモコンホルダー固定ねじ-2本
 - 単4乾電池-2本
- <FMT-200Sに付属しています>
 ● リモコン-1ヶ
 ● リモコンホルダー-1ヶ

【延長パネルセットFM-200H-S】(別売品) ※窓の高さが1501mm~2400mmの場合に必要です。

- パネル枠(長) 470mm-2本
- パネル-6枚
- 中継金具-2ヶ
- パネル枠(短) 350mm-2本
- ソフトテープ-2本

取り付け参考図

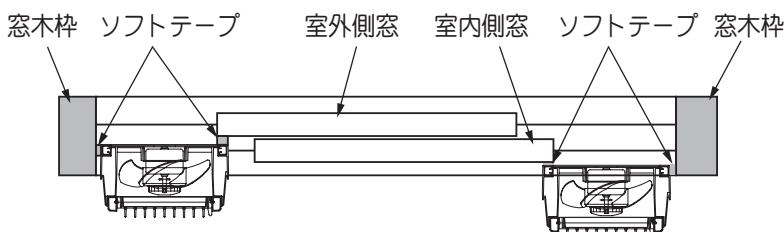
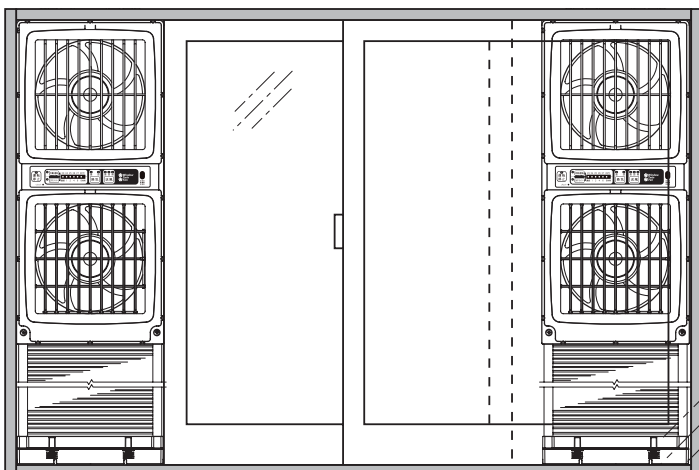
<イラストはFMT-200S>

本品は窓枠の左右どちらも取り付けできます。なるべく左側への取り付けをおすすめします。

<取付作業手順>

【窓左側取付の場合】

【窓右側取付の場合】



窓左側へ取り付けの場合

窓右側へ取り付けの場合

取り付け位置の決定

↓
窓の高さを測って
本体の高さを決定

↓
パネルを組んで取り付け

↓
突っ張り調整

↓
ソフトテープ貼り付け

↓
落下防止用ワイヤー取り付け

↓
取り付け完了