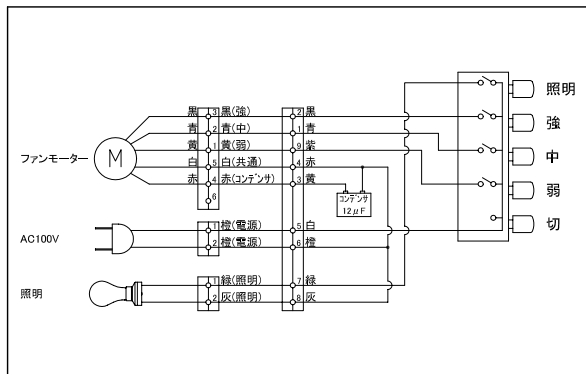
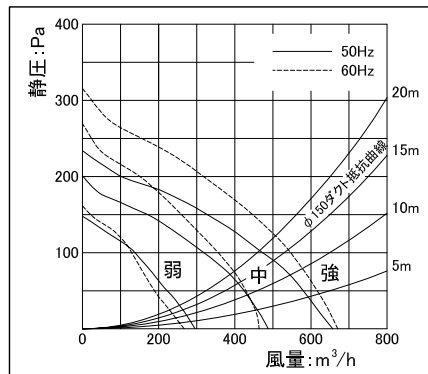


□結線図



□静圧 - 風量曲線



□特性表

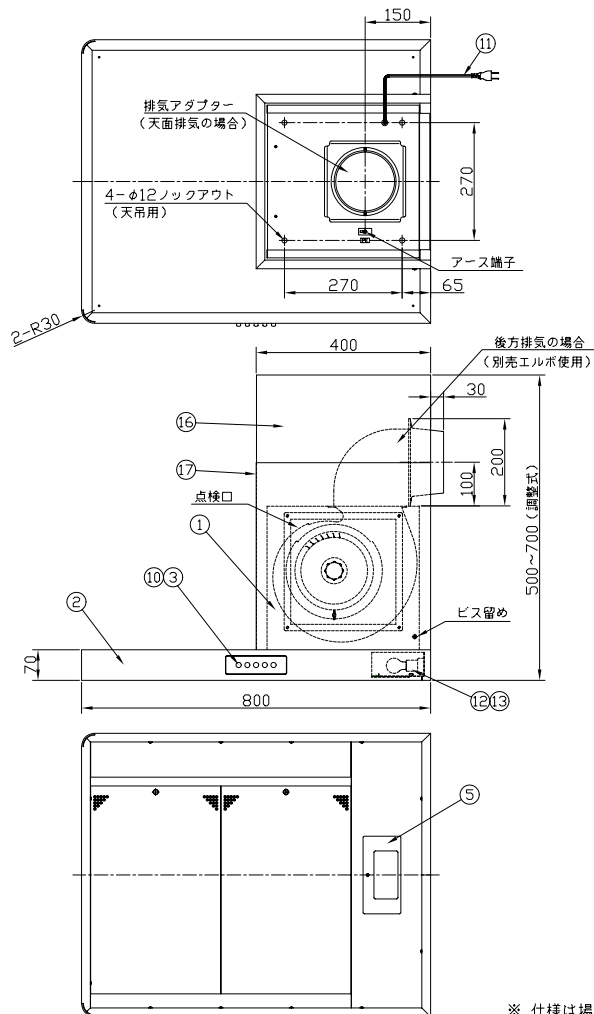
入力電圧 (V)	100		
周波数 (Hz)	50/60		
風量調節	強	中	弱
消費電力 (W)	105/135	80/85	60/55
風量 (m³/h)	660/670	490/460	300/270
騒音 (dB)	48/48	41/40	27/25
質量 (kg)	26		
時間定格	連続		
電動機定格	4極コンデンサー誘導		
電動機絶縁種別	E種		
巻線温度上昇	75K以下		
基準周囲温度	-5~40°C		
絶縁抵抗	1MΩ以上 (DC500V)		
耐電圧	AC1200V 1秒間		

□構成表

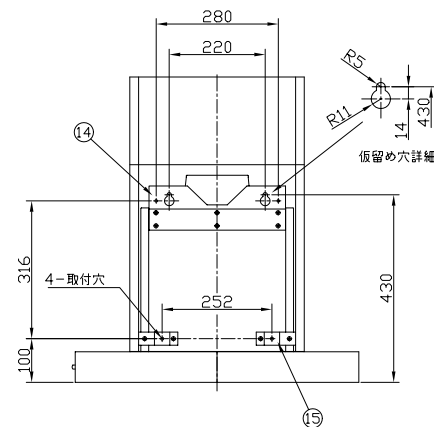
番号	部品名	材質	数量	備考
1	本体	亜鉛めっき鋼板	1	-
2	袴	ステンレス鋼板	1	ヘアライン加工
3	銘板	ポリカーボネート	1	-
4	パージングフィルター	アルミニウム	2	オイルガード塗装(黒)
5	ランプカバー	ステンレス鋼板	1	ヘアライン加工
6	ファンケーシング	亜鉛めっき鋼板	1	-
7	ファン	亜鉛めっき鋼板	1	-
8	スピナー	アルミダイキャスト	1	-
9	モーター	-	1	4極コンデンサー誘導
10	スイッチ	-	1	5連押釦
11	電源コード	-	1	2芯 機外長1m以上
12	レセプタクル	-	1	口金 E17
13	白熱電球	-	1	25W
14	壁取付金具	亜鉛めっき鋼板	1	-
15	壁取付金具	亜鉛めっき鋼板	2	-
16	内幕板	ステンレス鋼板	1	ヘアライン加工
17	外幕板	ステンレス鋼板	1	ヘアライン加工

□付属品

- 取扱説明書(1枚)
- 施工説明書(1枚)
- 取付ビスセット(1セット)
- 排気アダプター(1セット)



背面取付図



※ 仕様は場合により変更することがあります

名称 NAME	デザインフード外観図		
作成日 DWG. DATE	2008/07/16	機種名 MODEL	WPS-SSR
改訂日 REV. DATE		図番 DWG. No.	81079000
改訂No. REV. NO.	0		