

御中

納入仕様書

機種名：浴室換気乾燥暖房機

型式：BF-563RGD [2～3室換気]

AC100V

《天井埋込型・グラファイトヒーター・24時間換気対応型・強弱仕様》

付属品：KK-RGリモコン :副吸込口グリル(2個付属)

:遮蔽板(1個付属) :天吊金具1Set2ヶ入(防振ゴム付き/内径:φ10mm)

消防法設置基準適合品[〃]組込形

(社) 日本電気工業会で定める自主試験に適合しております。

特定保守製品

浴室換気乾燥暖房機 [BF-563RGD] 2~3室換気

グラファイトヒーター (600W×2本=1200W)

(24時間換気対応型) 強弱仕様

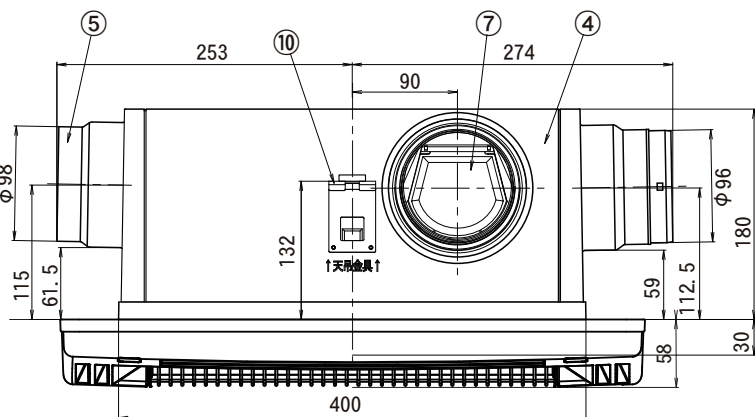
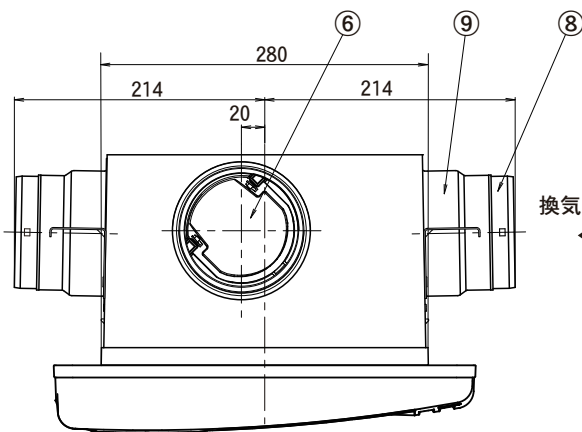
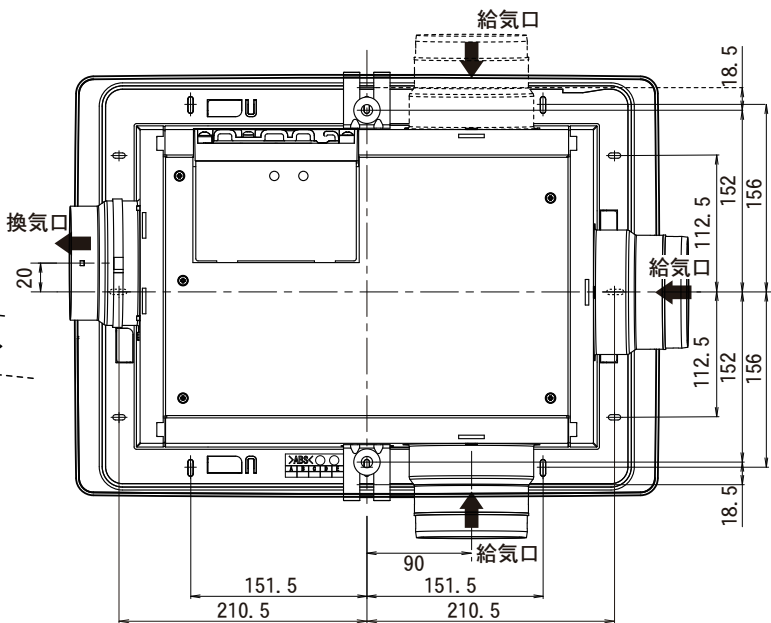
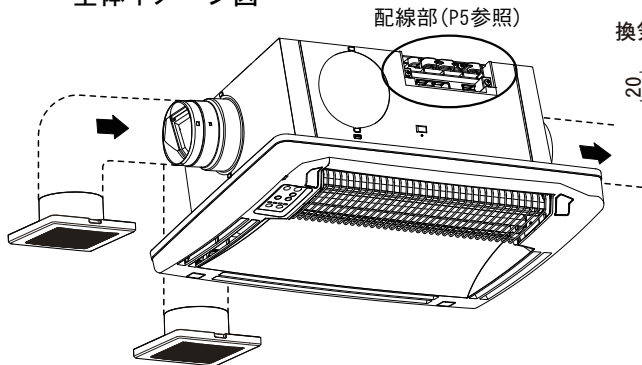
消防法設置基準適合品 “組込形”

(社) 日本電気工業会で定める自主試験に適合しております。

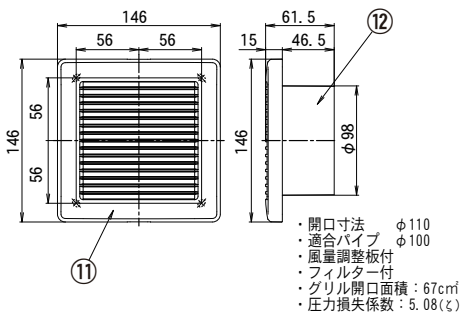
特定保守製品

電源：AC100V仕様

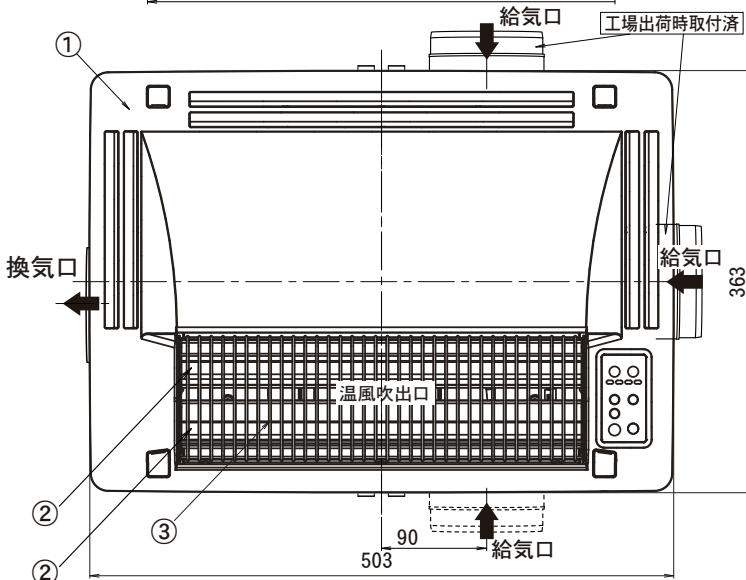
全体イメージ図



副吸込口グリル(2個付属)



- ・開口寸法 φ110
- ・適合パイプ φ100
- ・風量調整板付
- ・フィルター付
- ・グリル開口面積：67cm²
- ・圧力損失係数：5.08(℃)



品番	品名	材質	備考
1	前面パネル	P.P	ホワイト
2	グラファイトヒーター		
3	ヒーターカバー	SUS	
4	本体カバー	亜鉛メッキ銅板	焼付塗装
5	排気側ダクト接続口	亜鉛メッキ銅板	焼付塗装
6	排気側逆止弁	P.P	
7	給気側逆止弁	P.P	
8	給気側逆止弁取付枠	ABS	
9	給気側ダクト接続口	亜鉛メッキ銅板	焼付塗装
10	天吊金具	亜鉛メッキ銅板	防振ゴム付き
11	副吸込口グリル・パネル	ABS	ホワイト
12	副吸込口グリル・本体	ABS	黒

付属品：防水ワイヤレスリモコンKK-RG(別紙寸法図参照)
 :副吸込口グリル(2個付属)
 :遮蔽板(1個付属)
 :天吊金具 1Set2ヶ入(防振ゴム付き/内径：φ10mm)

※給気口は、3箇所より選択可能
 2室→1ヶ所を選択
 3室→2ヶ所を選択
 適合ダクト径 : φ100
 基本開口寸法 : 280mm×400mm
 取付可能開口寸法 : 280mm~300mm×400mm~425mm
 パネル開口面積 : 162cm²

機種	換気乾燥暖房機	図番	20141003-01	尺度	
型式	BF-563RGD	製図	(石) 検図 (霧)	日付	14/10/03

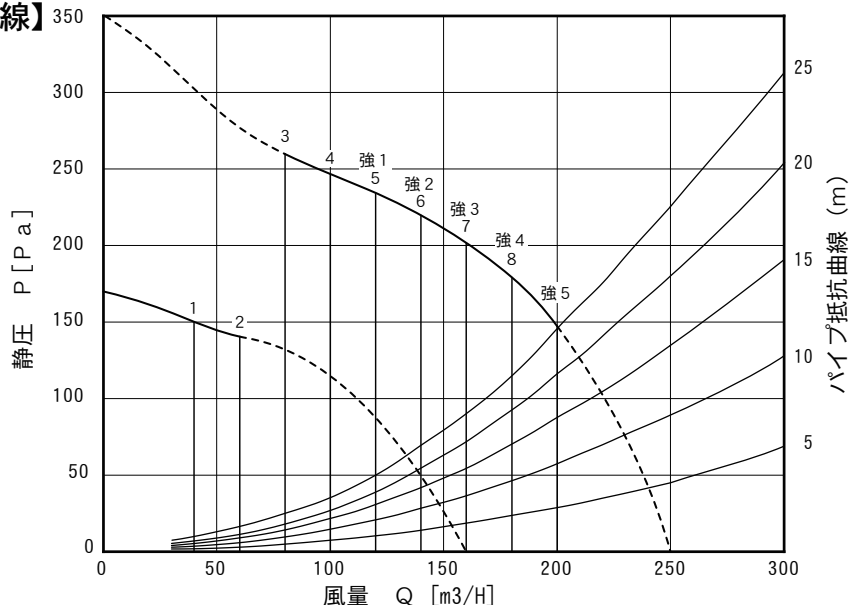
高須産業株式会社

*製品の仕様は、改良のため予告なしに変更することがありますのでご了承ください。

BF-563RGD

【静圧－風量特性曲線】

特定保守製品



【仕様】

□ : 工場出荷時の設定値です。AC100V(50/60Hz)

		強運転時					弱運転時					
機能	予備暖房	消費電力 (W)	1224/1226					1214/1215				
		送風風量 (m3/H)	170/190					120/110				
		騒音 (dB)	44/47					33/32				
	入浴暖房	消費電力 (W)	1214/1215					614/615				
		送風風量 (m3/H)	120/110					120/110				
		騒音 (dB)	33/32					33/32				
	乾燥	消費電力 (W)	1242/1244					1223/1224				
		換気風量 (m3/H)	140/140					100/100				
		送風風量 (m3/H)	170/190					120/110				
		騒音 (dB)	44/47					36/35				
	節電乾燥	消費電力 (W)	42/44→1242/1244					23/24→1223/1224				
		換気風量 (m3/H)	140/140					100/100				
送風風量 (m3/H)		170/190					120/110					
騒音 (dB)		44/47					36/35					
風乾燥	消費電力 (W)	42/44					23/24					
	換気風量 (m3/H)	140/140					100/100					
	送風風量 (m3/H)	170/190					120/110					
	騒音 (dB)	44/47					36/35					
涼風	消費電力 (W)	42/44					23/24					
	換気風量 (m3/H)	140/140					100/100					
	送風風量 (m3/H)	170/190					120/110					
	騒音 (dB)	44/47					36/35					
換気	工場出荷時	消費電力 (W)	18/18					9/9				
		換気風量 (m3/時)	140					100				
		騒音 (dB)	40/40					35/35				
	設定一覧	設定 (モード)	1	2	3	4	5	1	2	3	4	5
		消費電力 (W)	12/12	18/18	24/24	37/37	48/48	3.5/3.5	4/4	6/6	9/9	12/12
		換気風量 (m3/時)	120	140	160	180	200	40	60	80	100	120
		騒音 (dB)	37/37	40/40	42/42	44/44	46/46	23/23	25/25	29/29	35/35	37/37
		消費電力 (W)	9/9									
		換気風量 (m3/時)	100									
		騒音 (dB)	35/35									
24時間換気	設定一覧	設定 (モード)	1	2	3	4	5	6	7	8		
		消費電力 (W)	3.5/3.5	4/4	6/6	9/9	12/12	18/18	24/24	37/37		
		換気風量 (m3/時)	40	60	80	100	120	140	160	180		
		騒音 (dB)	23/23	25/25	29/29	35/35	37/37	40/40	42/42	44/44		
新規開口寸法 (mm)		280×400										
取付可能開口寸法 (mm) 縦×横		角穴：280～300×400～425										
寸法 (mm) 幅×奥行き×高さ		503×363×238										
梱包寸法 (mm) 幅×奥行き×高さ		584×420×255										
本体質量 (kg)		約 7.4										
梱包質量 (kg)		約 9.6										
ヒーター方式		グラファイトヒーター (600W×2本=1200W)										

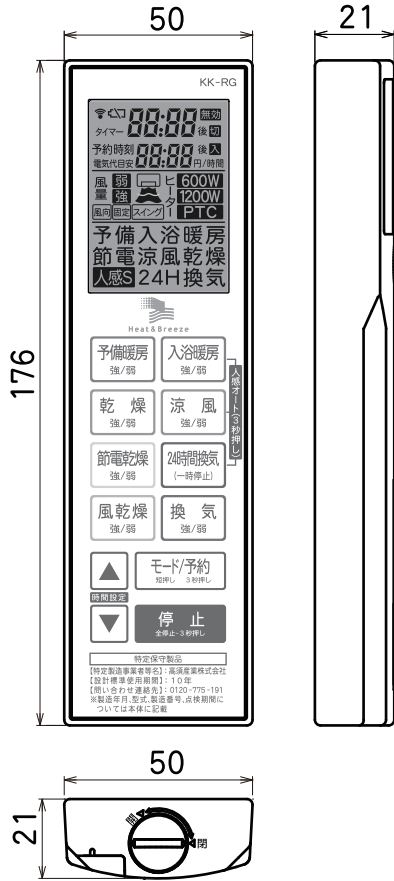
※消費電力、換気風量、騒音は工場出荷時設定で解放状態 (0 Pa) です。
 ※待機時の消費電力は 2.0/2.0W (50/60Hz) です。
 ※測定数値は静圧 0 Pa におけるものです。
 測定は日本工業規格 (JIS C 9603) の方法によるものです。

機種	換気乾燥暖房機 仕様表/風量特性曲線	図番	20141003-02	尺度	
型式	BF-563RGD	製図	⑤	検図	⑤
日付	14/10/03	高須産業株式会社			

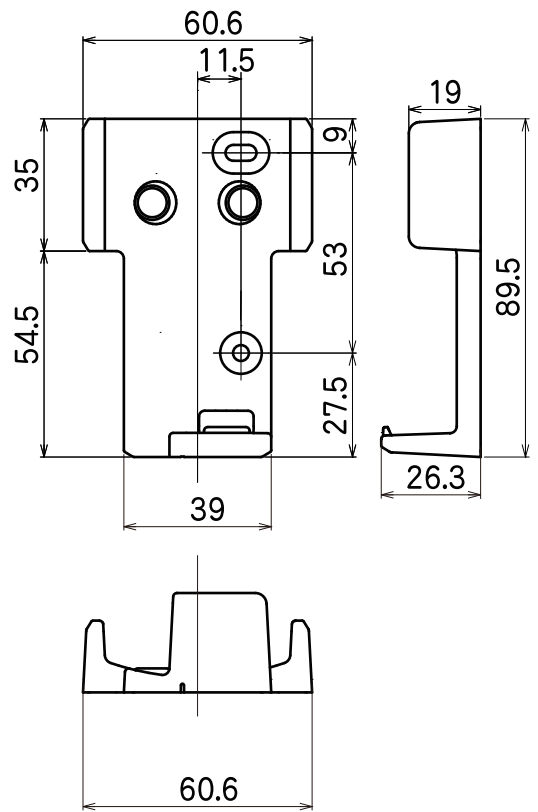
*製品の仕様は、改良のため予告なしに変更することがありますのでご了承ください。

■BF-563RGD

【リモコン】



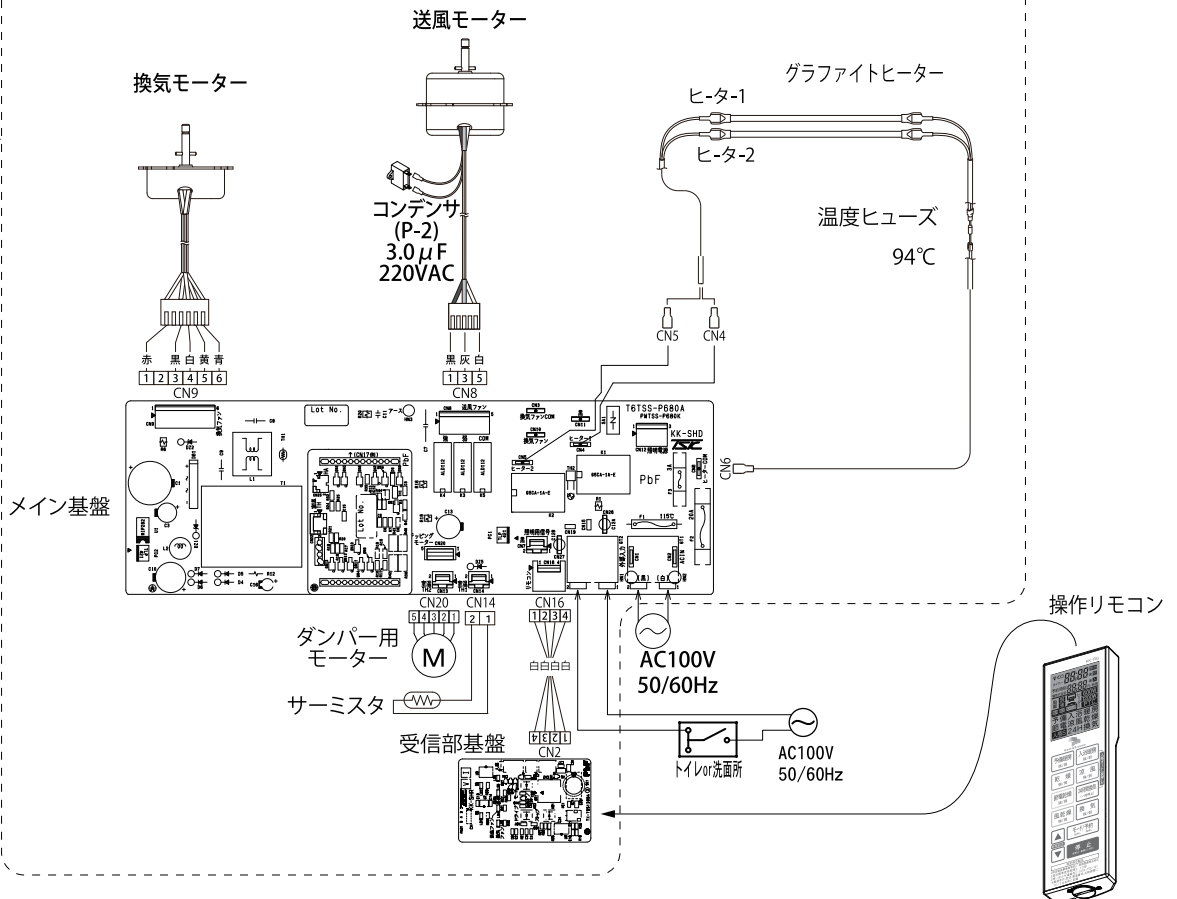
【リモコンホルダー】



- リモコンは防水構造なので、脱衣室側でも浴室内でも取付可能です。
- リモコンは防水構造になっておりますが、水没しないようにしてください。故障の原因となります。

【回路図】

本体



機種	換気乾燥暖房機 BF-RGDリモコン寸法図	図番	20141003-03	尺度	
型式	BF-563RGD	製図	右	検図	高
				日付	14/10/03

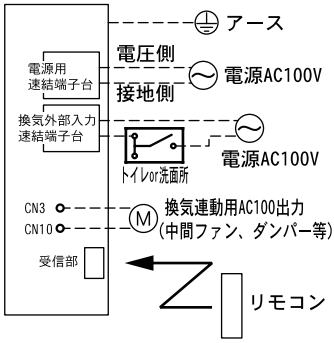
高須産業株式会社

*製品の仕様は、改良のため予告なしに変更することがありますのでご了承ください。

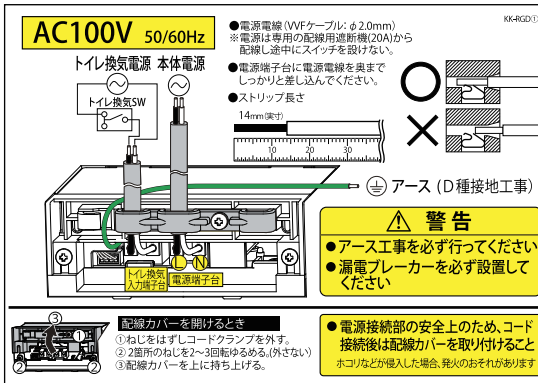
BF-563RGD

【配線例】

〈ケース1：1カ所で操作の場合〉



【配線部詳細】



【外部換気スイッチについて】

- 外部換気スイッチ「入」で、外部換気 (トイレ・洗面所等) を優先した換気運転となります。(ダンパー開閉)
- 外部換気スイッチの「入/切」状態は、リモコンの換気LED点滅により確認できません。
- 遅れ停止時間を設定すると、外部換気スイッチ「切」後、遅れ時間経過後に運転が切り替わります。
パイロットランプ付スイッチの場合は、「切」操作でランプが消灯します。
遅れ停止時間は、6段階 (0・1・3・5・10・15分後) に設定が可能です。
- 外部換気スイッチに遅れタイマー付を使用する場合、外部換気遅延時間は遅れタイマー付スイッチと本機遅れ停止時間の合計時間となります。
- 外部換気スイッチ (トイレ・洗面所) に適応可能なスイッチ
・パイロットランプ無スイッチは、一般的な片切/3路スイッチ (AC100~300V) が使用できます。
・パイロットランプ付スイッチを使用する場合は、低ワット用スイッチを使用してください。
・弊社で確認しているスイッチは、下表の通りです。

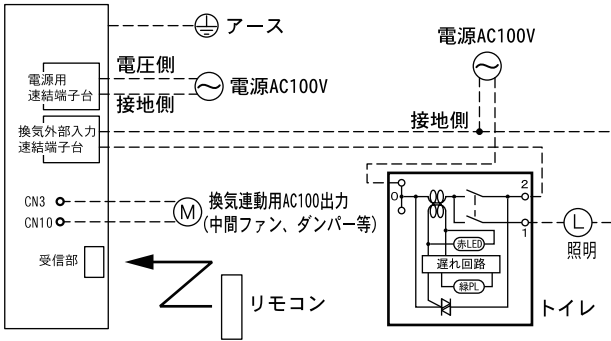
メーカー名	品番	特長・名称
パナソニック電工製	WN-5001	片切
	WT-5041	オンオフピカ 片切 4A
	WT-50412	オンオフピカ 片切 0.5A
	WT-50422	オンオフピカ 3路 0.5A
東芝ライテック製	NDG1111	片切
	NDG1321	オフピカ 片切 15A
	NDG1451	オンピカ 片切 0.4A
	NDG1453	オンピカ 3路 0.4A
神保電器製	WJ-1	片切
	WJ-1CL	オンピカ 片切 0.5A
	WJ-3	3路
	WJ-3CL	オンピカ 3路 0.5A

外部換気遅延時間

設定値	1	2	3	4	5	6
時間	無	1分	3分	5分	10分	15分

□ : 工場出荷時の設定値です。

〈ケース2：照明と一体型のスイッチの場合〉

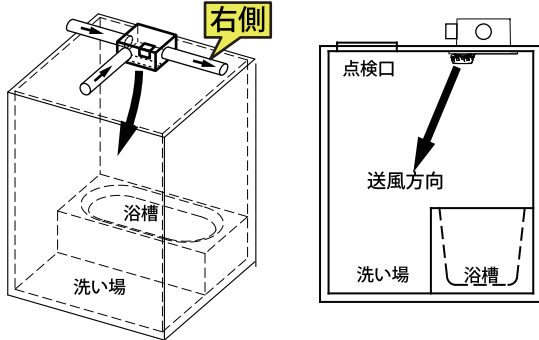


送風方向変更のしかた

261RG①

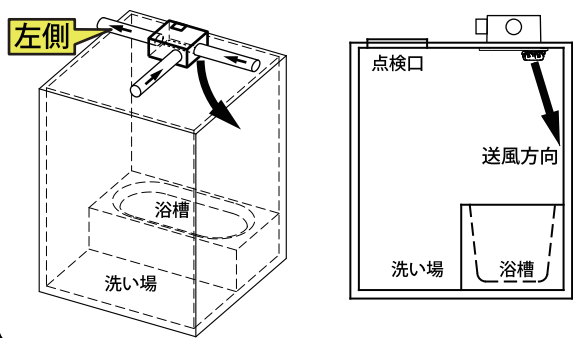
洗い場側から見て右側に換気する場合

そのまま施工してください。



洗い場側から見て左側に換気する場合

下記の手順に従い、施工後送風方向を変更してください。



送風方向の変更

風向変更レバーをスライドさせ、反射板を洗い場側へ向ける。

