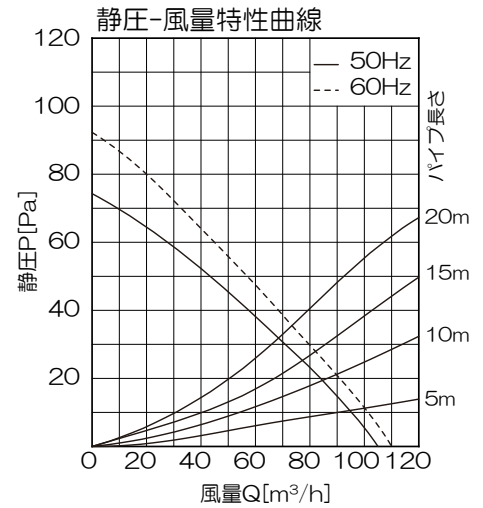
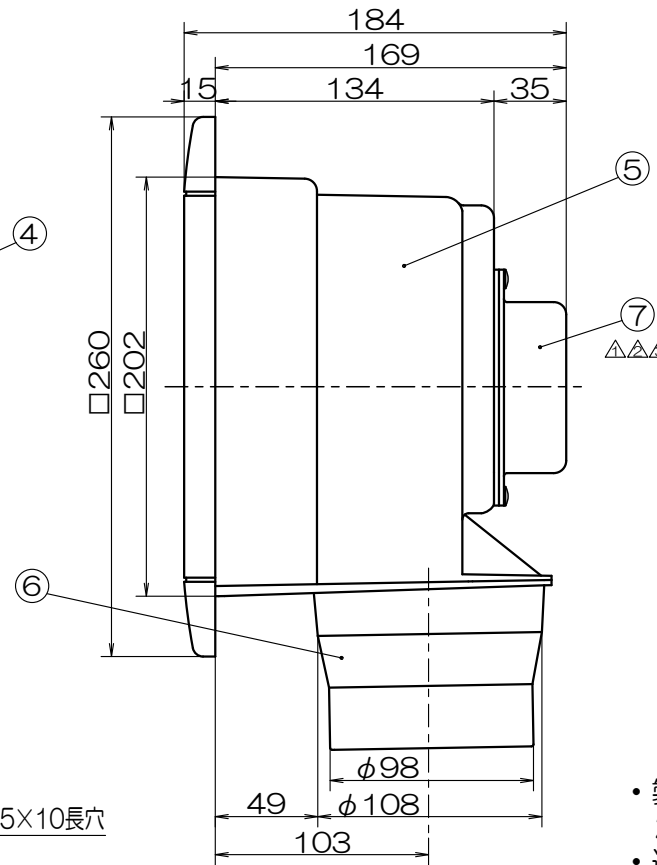
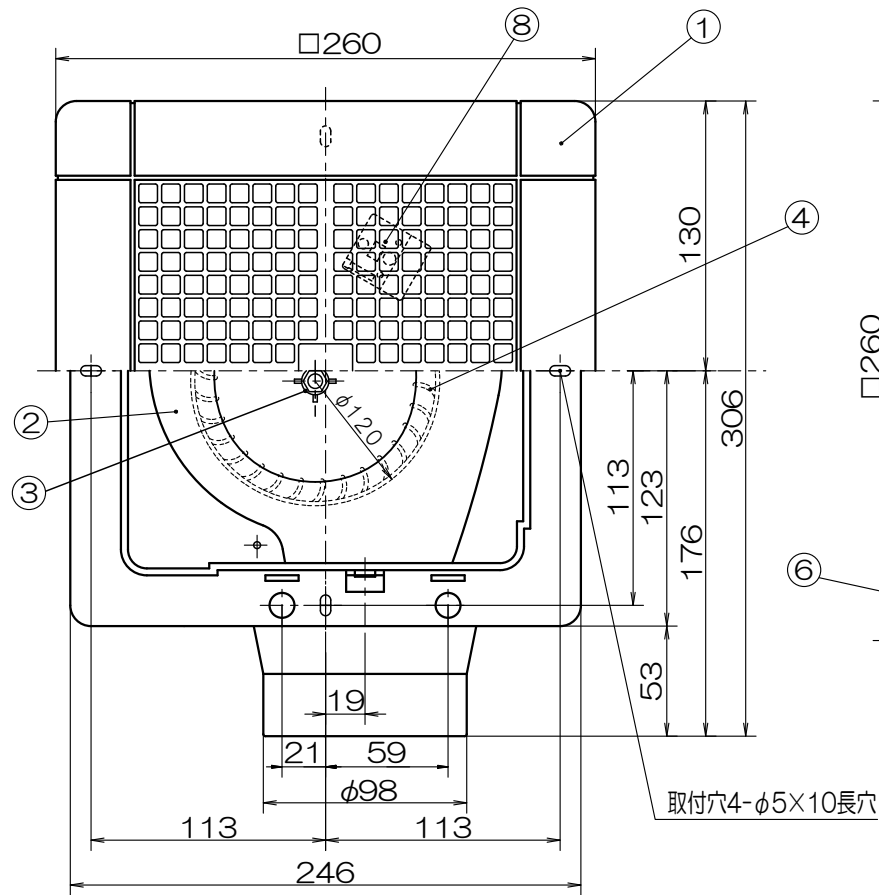


# 天井用換気扇（格子パネルタイプ）

[EC-205TNW]

品番	品名	材質	備考
1	前面パネル	ABS	
2	ファンカバー	PP	
3	M8ナット	SUS304	M8
4	φ120シロッコファン	PP	
5	本体	PP	
6	吹出口	ABS	φ100 [4番]
7	モーター		TG-80-205
8	速結端子台		φ16,φ20,φ線専用
9			
10			
11			
12			



- 製品埋込木枠寸法 [内寸法] 205mm×205mm
- 適合パイプ φ100 [4番]
- ベントキャップ φ100用
- 吹出口スライド脱着式
- スプリング式ワンタッチ脱着式パネル
- 速結端子接続

## ■特性表

品名	定格電圧 V	定格周波数 Hz	定格入力 W	風量 m³/H	騒音 dB	重量 kg	シャッター 型式
天井用換気扇	100	50	8	105	37	1.9	風圧式
EC-205TNW	100	60	9	110	37		

※測定数値は静圧OPaにおけるものです。  
測定は日本工業規格（JIS C 9603）の方法によるものです。

- △ 17. 05. 17 モーターT81TからTG-80-205へ変更
- △ 10. 06. 10 モーターTVS-12からT81Tへ変更
- △ 92. 01. 10 モーターTV-30NからTVS-12へ変更

機種	天井用換気扇	図番	20170607-01	尺度	
図名	外形寸法図	製図	馬場	検図	高須
				日付	2017/06/07

株式会社 英電社

\*製品の仕様は、改良のため予告なしに変更することがありますのでご了承ください。