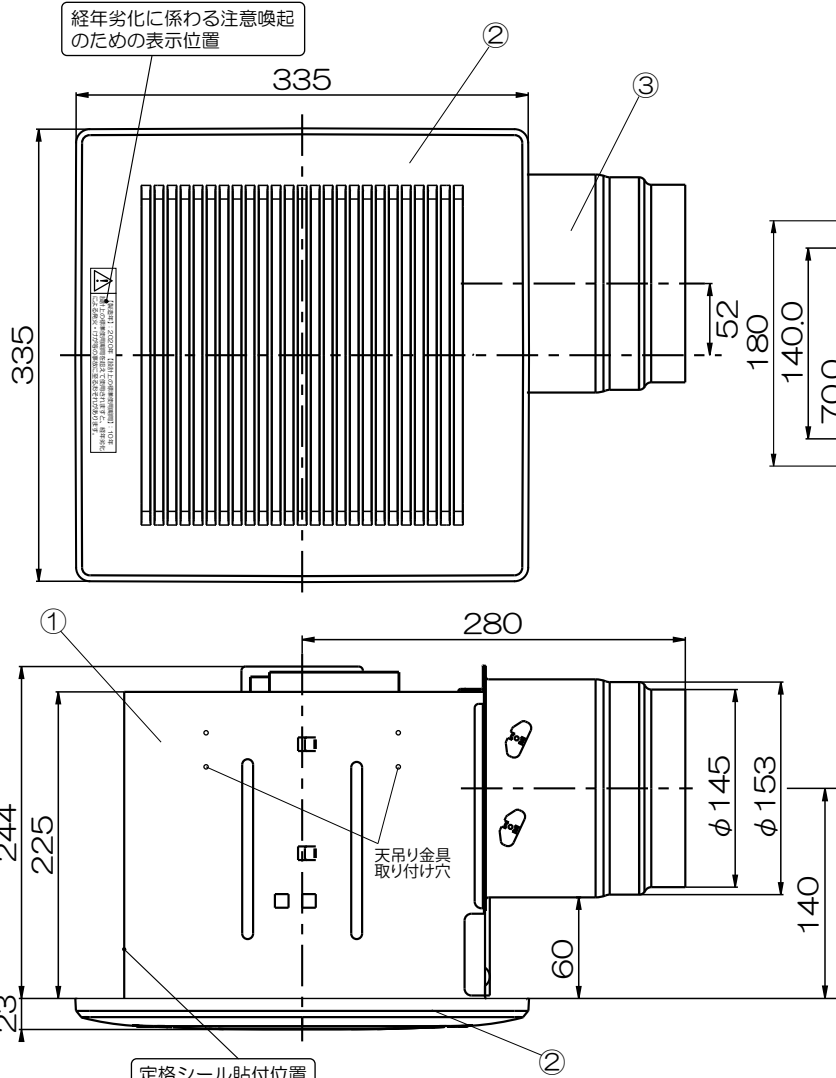


# 天井用換気扇 [TM-270PW]ホワイト [TM-270PB]ライトブラウン

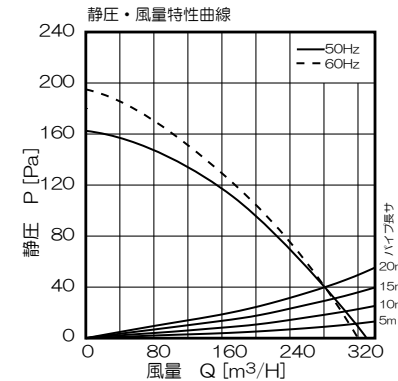
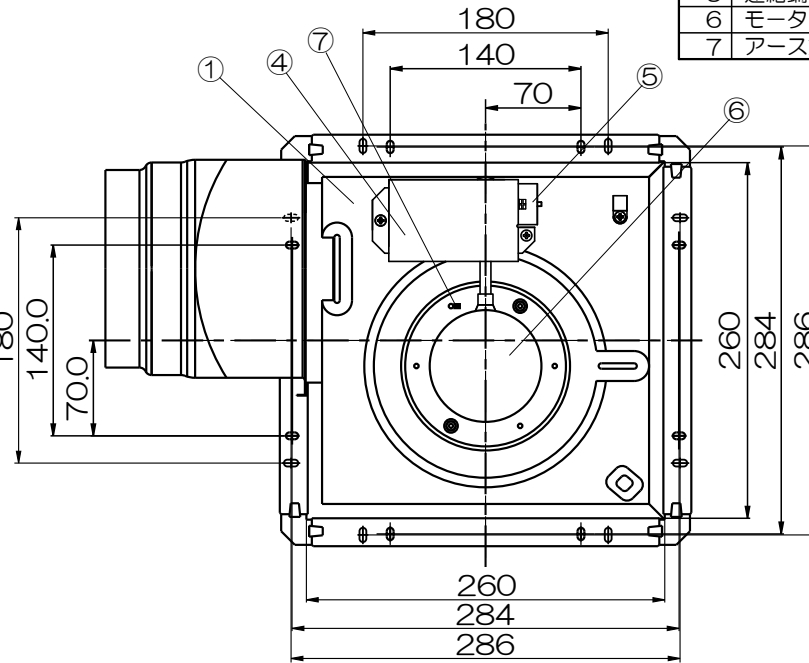
品番	品名	材質・表面処理	備考
1	本体	鋼板製	ブラック
2	格子パネル	ABS	ホワイト/ライトブラウン
3	ダクト接続口	鋼板製	ブラック
4	電源カバー	鋼板製	ブラック
5	速結端子台		
6	モーター		
7	アース端子		



## ■特性表

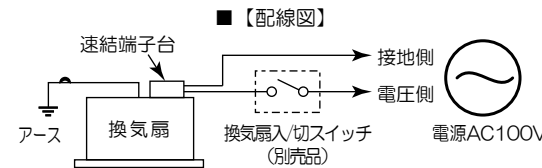
品名	定格電圧(V)	定格周波数(Hz)	定格入力(W)	風量(m <sup>3</sup> /h)	騒音(dB)	重量(kg)	シャッター型式
TM-270PW	100	50	37	315	37	5.4	風圧式
TM-270PB	100	60	39	305	36		

※測定数値は静圧0Paにおけるものです。  
測定は日本工業規格 (JIS C 9603) の方法によるものです。



## 定格シール表示方法

製品名	天井用換気扇 TM-270PW/PB	型式
AC 100V 50/60Hz (PS) Tabasu 37/39W (E)		
【製造年】	2020年	MAID IN JAPAN 高所取付用
ロット番号	製造番号 2001 0100 A	
☆ 高須産業株式会社		
例: 2001 0100		
	↑ 組立数 (月ごとの生産数)	↑ 組立月
	↑ 組立年 (西暦年号末尾2桁の数字)	



## 経年劣化に係わる注意喚起のための表示方法

【製造年】2020年 【設計上の標準使用期間】10年  
設計上の標準使用期間を超えて使用されますと、経年劣化による発火・けが等の事故に至るおそれがあります。

- 適合パイプ：φ150mm
- 開口寸法：270×270mm
- 金属製シロッコファン採用
- 樹脂製ファンタッチ取付パネル
- 逆流防止シャッター付
- スライド脱着式吹出口
- 速結端子接続
- 付属品：  
本体取付用ねじ(9本)

機種	天井用換気扇 TM-270PW/PB	図番	20200520-03B	尺度	
図名	外形寸法図	製図	馬場	検図	高須
		日付	2019/11/08		

高須産業株式会社

\*製品の仕様は、改良のため予告なしに変更することがありますのでご了承ください。