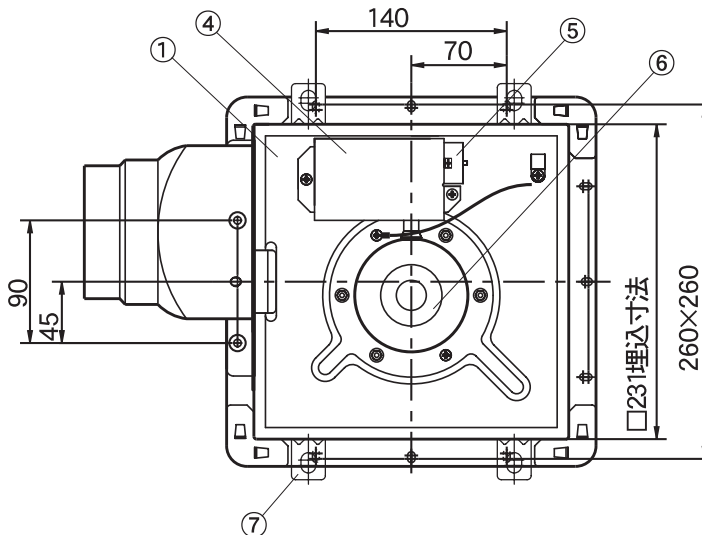
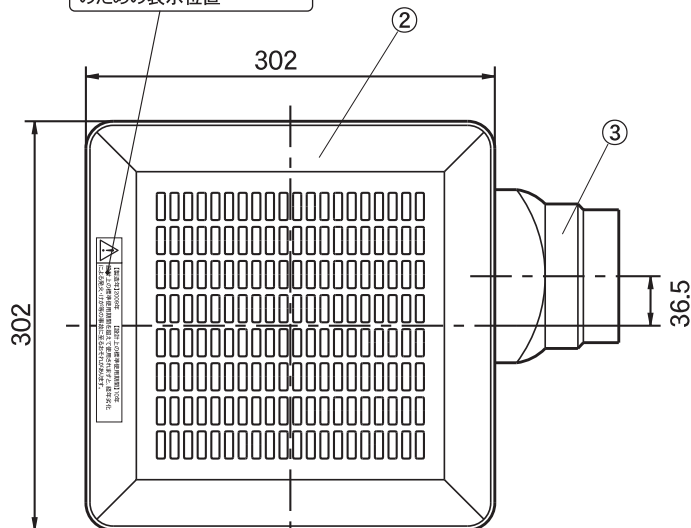


天井用換気扇 [TM-240N]

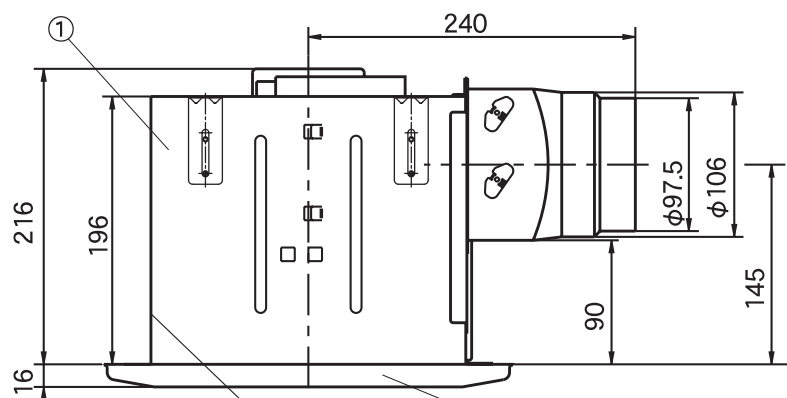
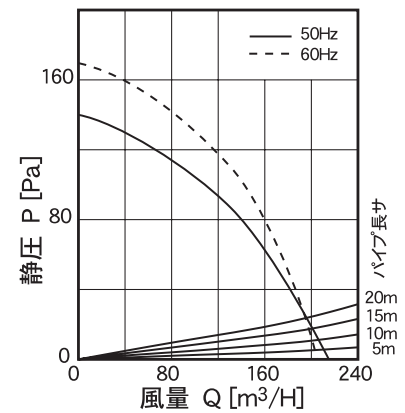
ミニキッチン用[金属製]

品番	品名	材質・表面处理	備考
1	本体	鋼板製	ブラック
2	格子パネル	鋼板製	ホワイト
3	ダクト接続口	鋼板製	ブラック
4	電源カバー	鋼板製	ブラック
5	速結端子		
6	モーター		
7	天吊り金具	鋼板製	4個

経年劣化に係わる注意喚起のための表示位置

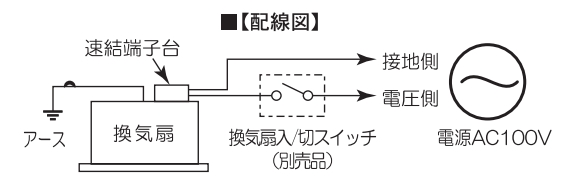
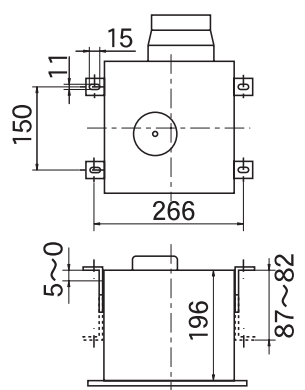


■静圧・風量特性曲線



定格シール貼付位置
※本体内侧

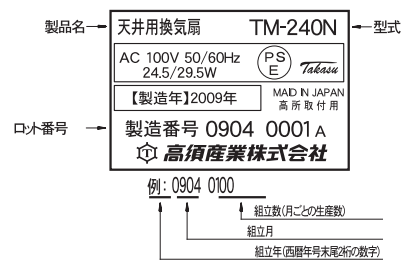
■天吊り金具寸法図(単位:mm)



経年劣化に係わる注意喚起のための表示方法

【製造年】2009年 【設計上の標準使用期間】10年
設計上の標準使用期間を超えて使用されますと、経年劣化による発火・けが等の事故に至るおそれがあります。

定格シール表示方法



- ・適合パイプ: φ100mm
- ・開口寸法: 240×240mm
- ・金属製シロッコファン採用
- ・金属製ワンタッチ取付パネル (グリスマルター付)
- ・逆流防止シャッター付
- ・スライド脱着式吹出口
- ・速結端子接続
- ・付属品:
天吊り金具(2ヶ・ねじ8本)
本体取付用ねじ(9本)

■特性表

品名	定格電圧(V)	定格周波数(Hz)	定格入力(W)	風量(m³/h)	騒音(dB)	重量(kg)	シャッター型式
TM-240N	100	50	24.5	215	40	4.6	風圧式
	100	60	29.5	205	39		

機種	天井用換気扇 TM-240N	図番	20090717-01	尺度	
図名	外形寸法図	製図	(馬場) 検図 (高須)	日付	2009/07/17

高須産業株式会社

*製品の仕様は、改良のため予告なしに変更することがありますのでご了承ください。