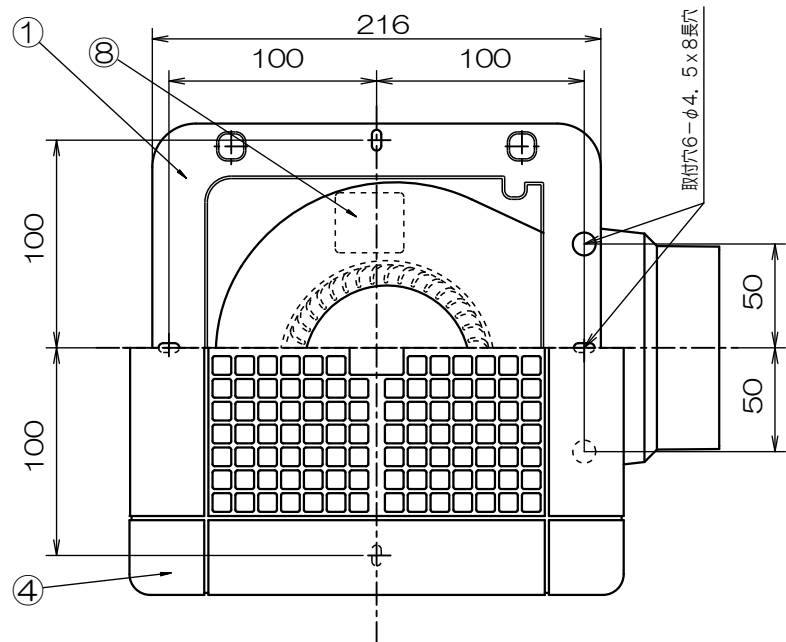
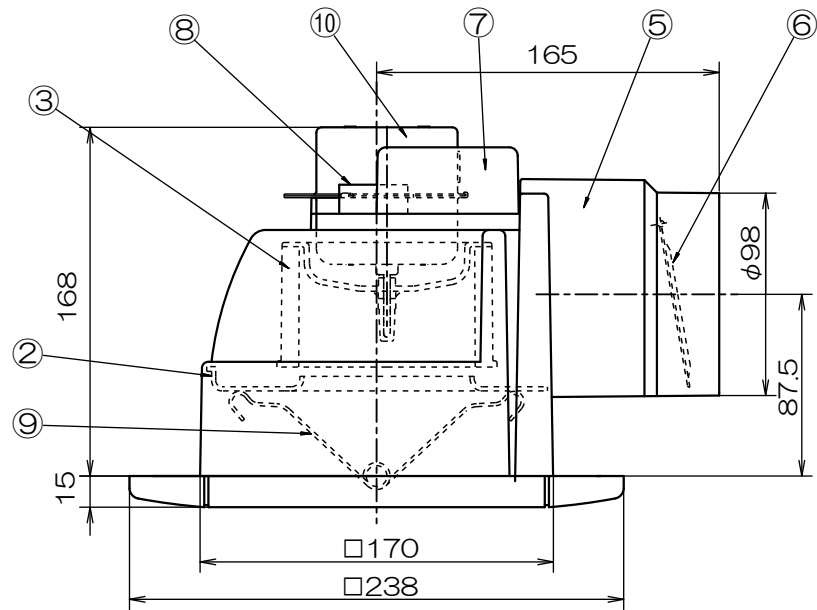


格子パネルタイプ天井用換気扇[TK-180NS]



定格シール表示方法

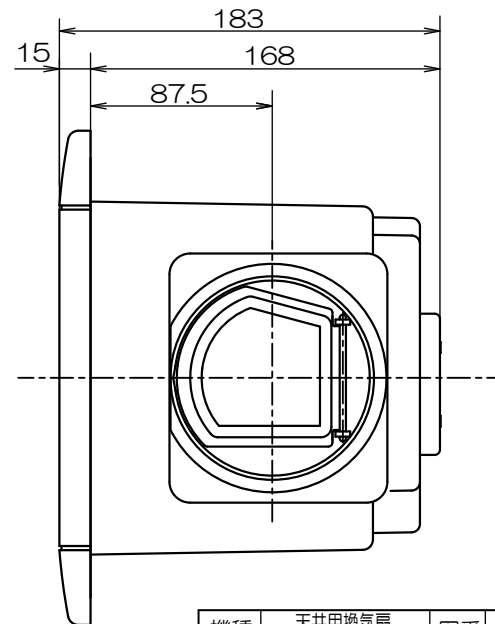
製品名 → **天井用換気扇 TK-180NS** ← 型式

ロット番号 → **製造 0602 0100** MADE IN JAPAN 高所取付用

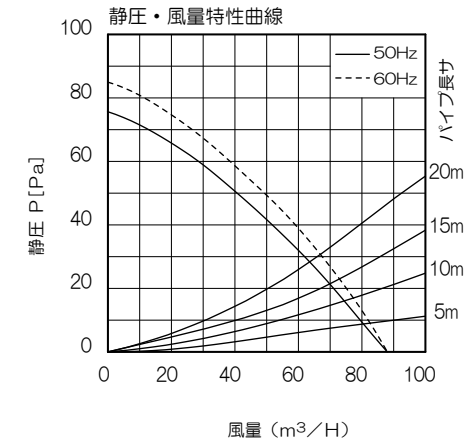
高須産業株式会社

例: 06 02 01 00

↑ 組立数 (月ごとの生産数)
↑ 組立月
↑ 組立年 (西暦年号末尾2桁の数字)



品番	品名	材質	備考
1	本体	PP	ブラック
2	ファンカバー	PP	ブラック
3	シロッコファン	PP	ブラック
4	格子パネル	ABS	ホワイト
5	ダクト接続口	PP	ブラック
6	シャッター	PP	ブラック
7	電源カバー	PP	ブラック
8	速結端子	PC	ブラック
9	パネルスプリング	SUS304	
10	モーター		TG-66
11			(又はTK-66)



特性表

品名	定格電圧 V	定格周波数 HZ	定格入力 W	風量 m³/H	騒音 dB	重量 kg	シャッター 形式
天井用換気扇 TK-180NS	100	50	11.1	88	29	1.3	風圧式
	100	60	11.5	88	29		
許容範囲	±10%		±15%	±10%	±3dB		

※測定数値は静圧OPaにおけるものです。
測定は日本工業規格 (JIS C 9603) の方法によるものです。

- 開口寸法: 175×175mm
- 適合パイプ: φ100
- 低騒音設計
- オールプラスチック製
- ワンタッチスプリング取付パネル
- 結露水室外排出式ダクト接続口
- スライド脱着式ダクト接続口
- テーピングが容易な段付構造ダクト接続口
- 高密封風逆流防止シャッター付
- パネル開口面積: 153.84cm²

機種	天井用換気扇 格子パネルタイプ	図番	20060112-02	尺度	
図名	外形寸法図 TK-180NS	製図	(馬場) 検図 (高須)	日付	06.01.12

高須産業株式会社

*製品の仕様は、改良のため予告なしに変更することがありますのでご了承ください。