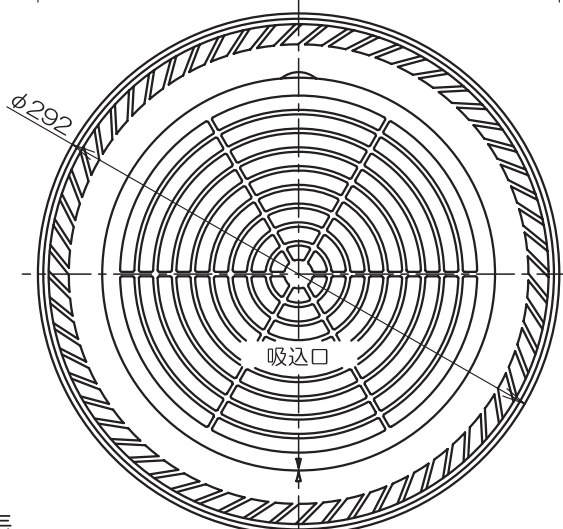
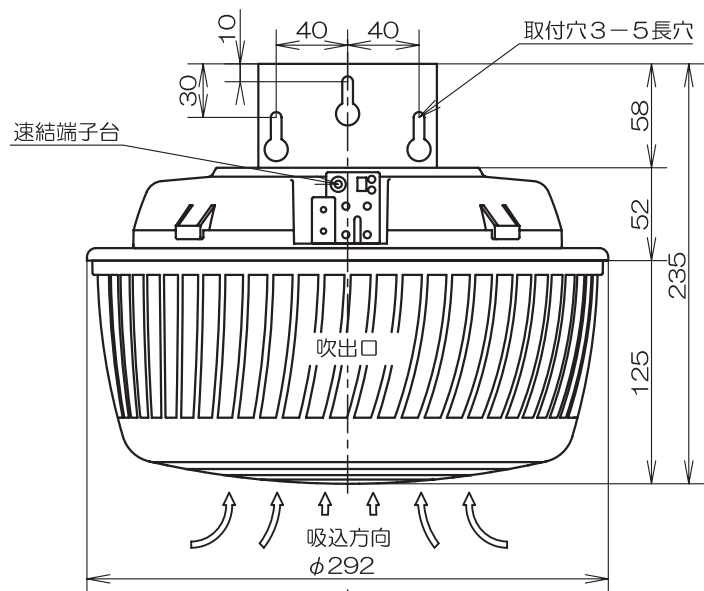


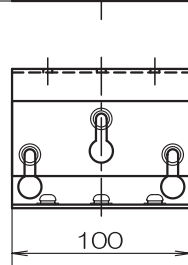
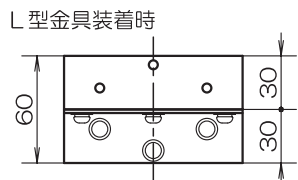
◆AIR MIX外形寸法図 (単位: mm) 【TAM-150U】



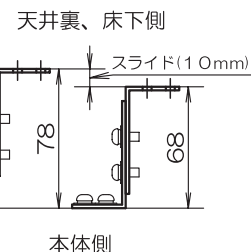
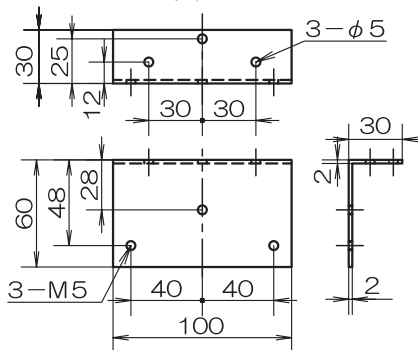
■特性表

定格電圧 V	定格周波数 HZ	定格入力 W	風量 m ³ /h	騒音 dB	重量 kg
100	50	23.9	270	38	2.9
	60	26.0	260	37	

■取付金具寸法図 (付属品)

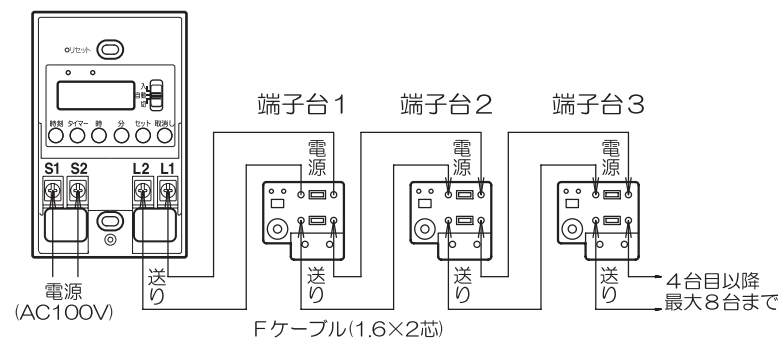


■L型金具寸法図 (付属品)



デジタルタイマー 【TSK-TY1】 (停電補償付)

配線図



■特徴

- ・360度回転送風かくはん扇
- ・天井裏・床下用 (最大15坪/1台)
- ・ABS樹脂製
- ・速結端子接続
- ・高静圧シロッコファン
- ・床下換気扇のタイマーと連動するか別売品のデジタルタイマーが必要です。
- ・施工時のタイマー設定作業不要 (出荷時時刻及び、運転時間12時から16時は設定済)
- ・停電補償機能付

■適用床面積の目安と設置台数

※1セット3台入

床面積	設置台数	
	天井・床下換気扇	エアームックス
100m ³ 約30坪まで	1セット	1~2台
130m ³ 約40坪まで	1セット(3台)+1台	2~3台
130m ³ 約40坪以上	1セット(3台)+2台~3台	2~4台

機種	エアームックス 【TAM-150U】	図番		尺度	Free
図名	外形寸法図	製図	(馬場) 検図 (高須)	日付	06/08/30

高須産業株式会社