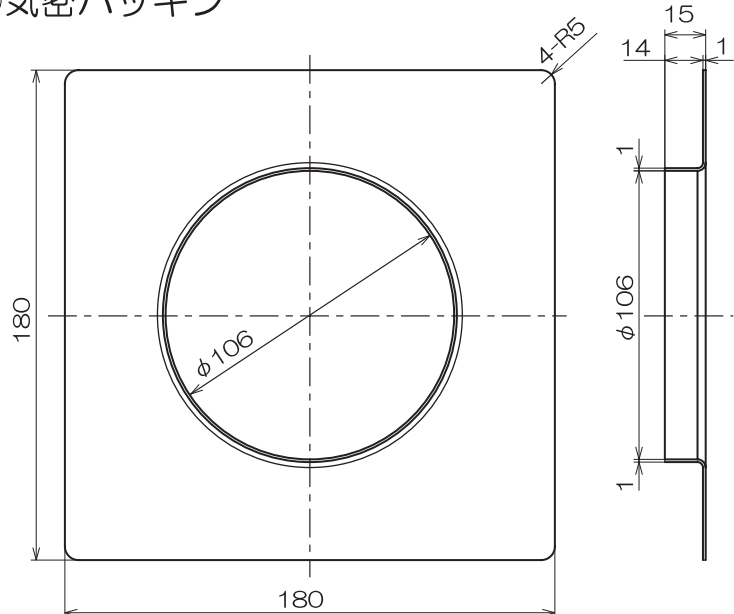


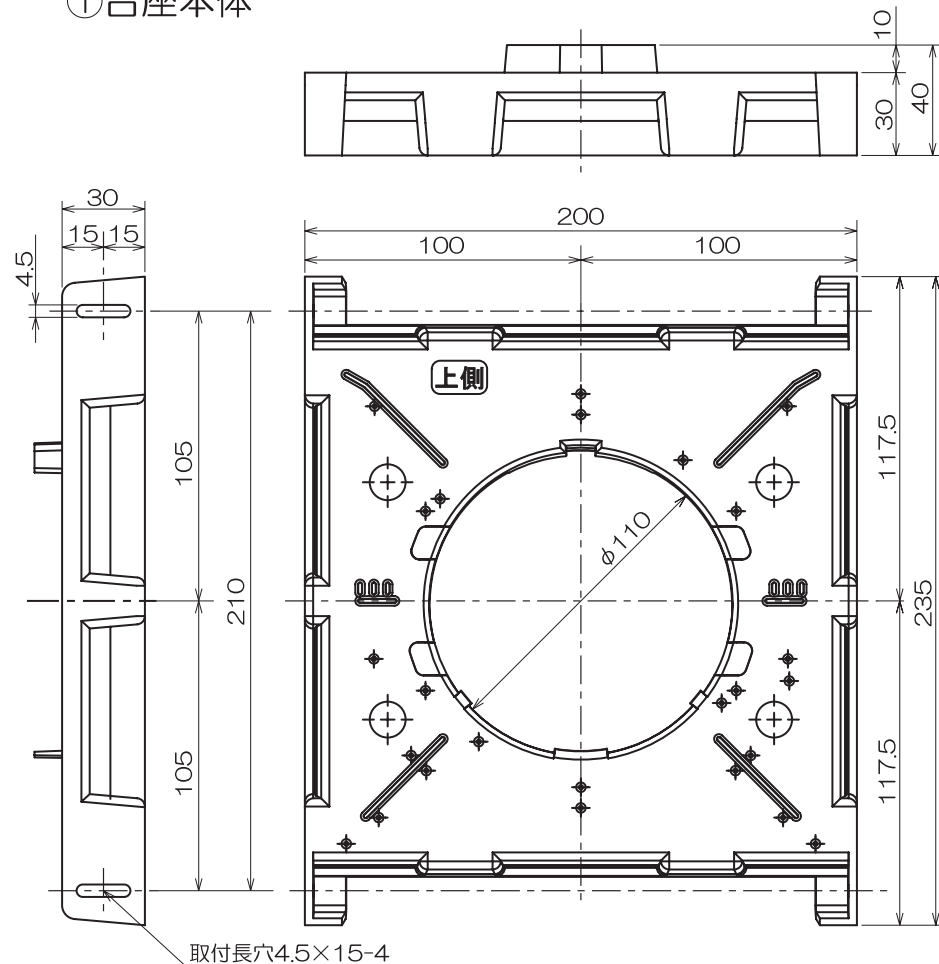
φ100台座付パイプスリーブ 【PSP100-200】

番号	品名	材質	備考
1	台座本体	ABS	黒
2	パイプスリーブ	PP	黒
3	気密パッキン	ウレタン	白
4			
5			

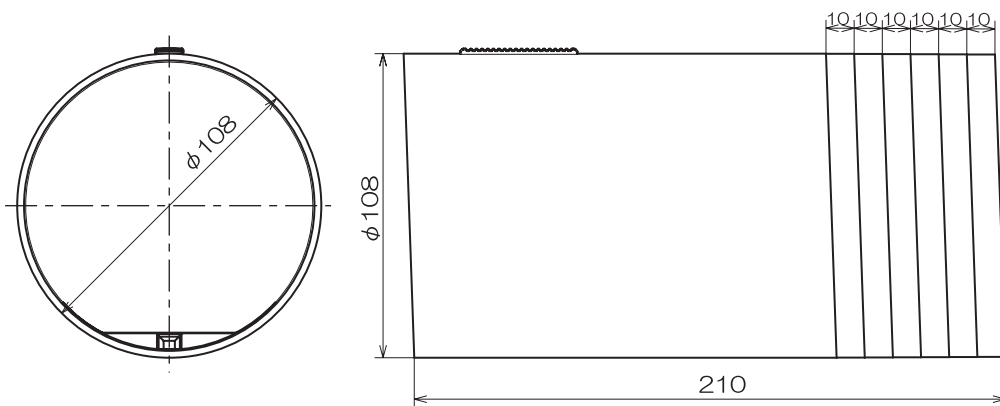
③気密パッキン



①台座本体



②パイプスリーブ



- ・φ100用
- ・樹脂製
- ・気密パッキン付き
- ・最大壁厚200mmまで対応

機種	φ100台座付 パイプスリーブ	図番	20081101-01	尺度	
図名	外形寸法図 PSP100-200	製図	(馬場)	検図	(高須)
日付	2008/11/01				

 **高須産業株式会社**

*製品の仕様は、改良のため予告なしに変更することがありますのでご了承ください。