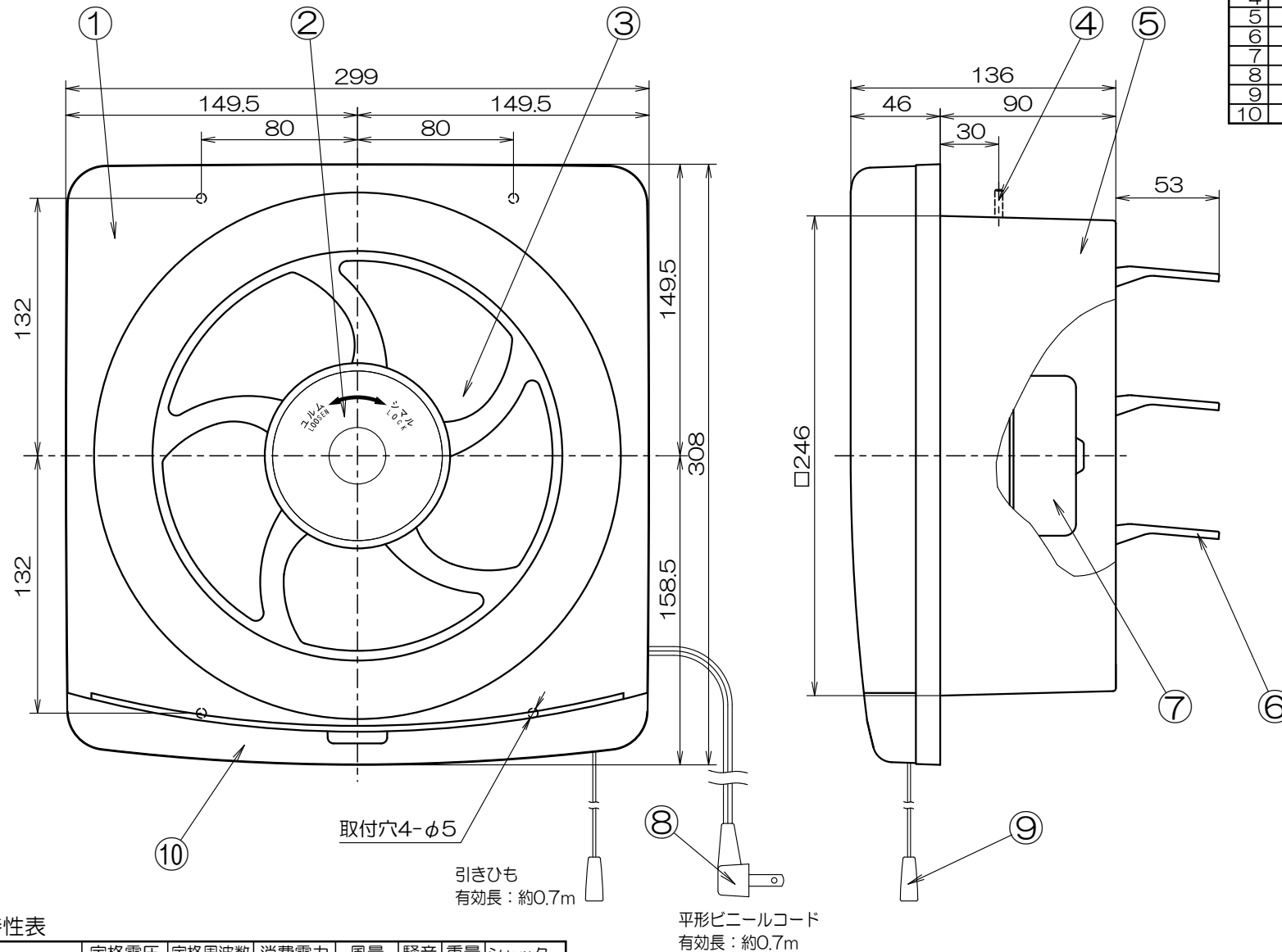


# スタンダードタイプ20cm換気扇【EC-20(D)】



品番	品名	材質	備考
1	パネル	P.P	ホワイト
2	スピナー	P.P	ホワイト
3	20cmファン	P.P	ホワイト
4	取付ネジ		2本
5	本体	P.P	グレー
6	シャッター	P.P	グレー
7	モーター		
8	差込プラグ		横形プラグ
9	引きひも		
10	油受け	P.P	ホワイト

## ■特性表

品名	定格電圧 V	定格周波数 Hz	消費電力 W	風量 m <sup>3</sup> /H	騒音 dB	重量 kg	シャッター 形式
20cm換気扇	100	50	18	520	41	1.9	連動式
	100	60	22	500	40		

※測定数値は静圧0Paにおけるものです。  
測定は日本工業規格（JIS C 9603）の方法によるものです。

連動式シャッター 排気  
取付開口寸法：250×250  
20cmプロペラファン  
オール樹脂製  
引きひもスイッチ付き  
油受け付

機種	20cm換気扇 スタンダードタイプ	図番	20211005-02B	尺度	Free
図名	外形寸法図 EC-20(D)	製図	(馬場) 検図	(霧島) 日付	2021/10/05

 株式会社 英電社

\*製品の仕様は、改良のため予告なしに変更することがありますのでご了承ください。