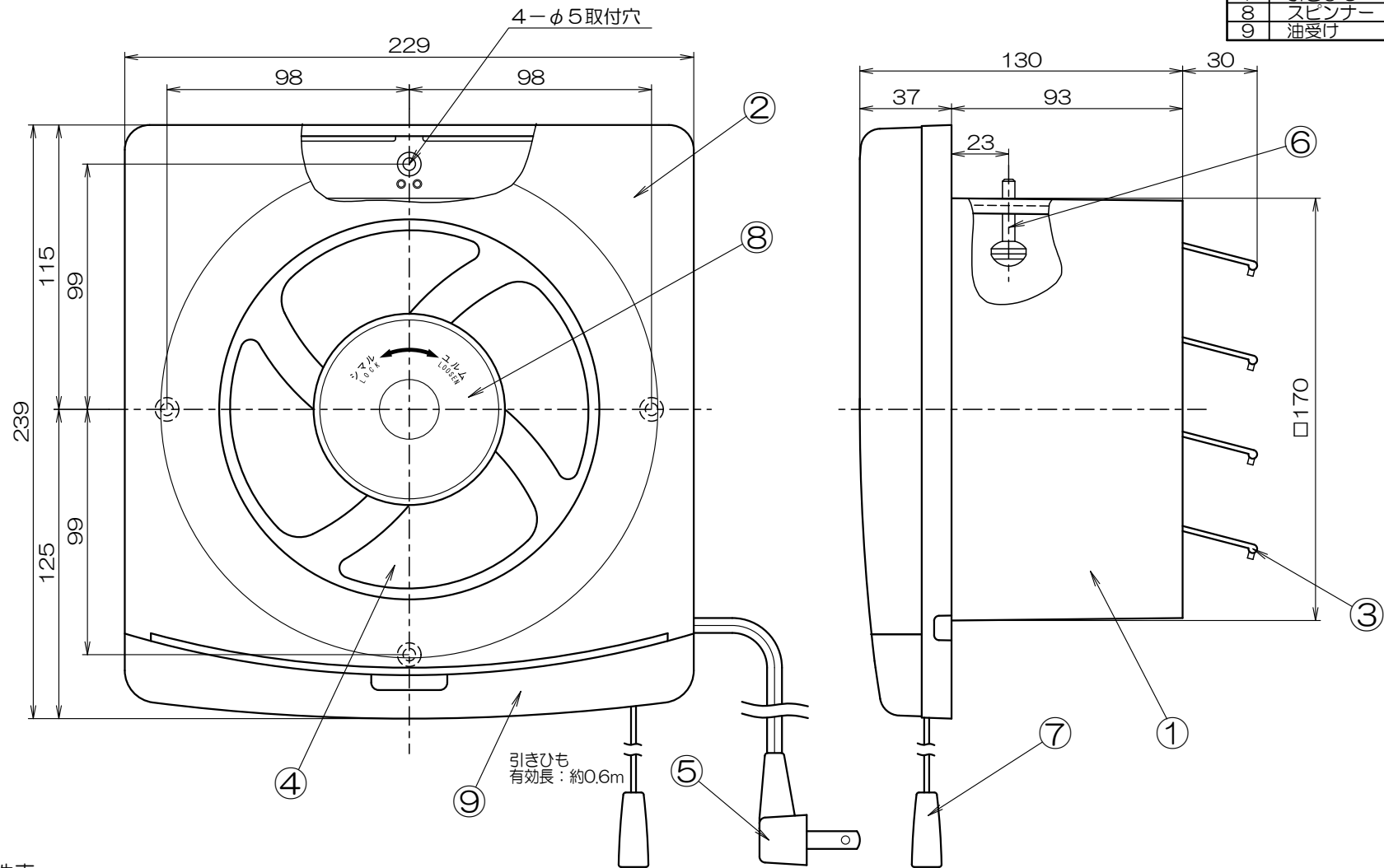


スタンダードタイプ15cm換気扇【EC-15(D)】

品番	品名	材質	備考
1	本体	ABS	グレー
2	パネル	P.P	ホワイト
3	シャッター	ABS	グレー
4	15cmファン	P.P	ホワイト
5	差込プラグ		横形プラグ
6	取付ネジ		2本
7	引きひも		
8	スピナー	P.P	ホワイト
9	油受け	P.P	ホワイト



■特性表

品名	定格電圧 V	定格周波数 Hz	消費電力 W	風量 m ³ /H	騒音 dB	重量 kg	シャッター 形式
15cm換気扇	100	50	13	270	36	1.5	連動式
	100	60	14	270	36		

※測定数値は静圧0Paにおけるものです。
測定は日本工業規格（JIS C 9603）の方法によるものです。

平形ビニールコード
有効長：約0.7m

引きひも
有効長：約0.6m

連動式シャッター 排気
取付開口寸法：175×175
15cmプロペラファン
オール樹脂製
引きひもスイッチ付き
油受け付

機種	15cm換気扇 スタンダードタイプ	図番	20211005-01B	尺度	Free
図名	外形寸法図 EC-15(D)	製図	(馬場) 検図 (高橋)	日付	2021/10/05

株式会社 英電社

*製品の仕様は、改良のため予告なしに変更することがありますのでご了承ください。