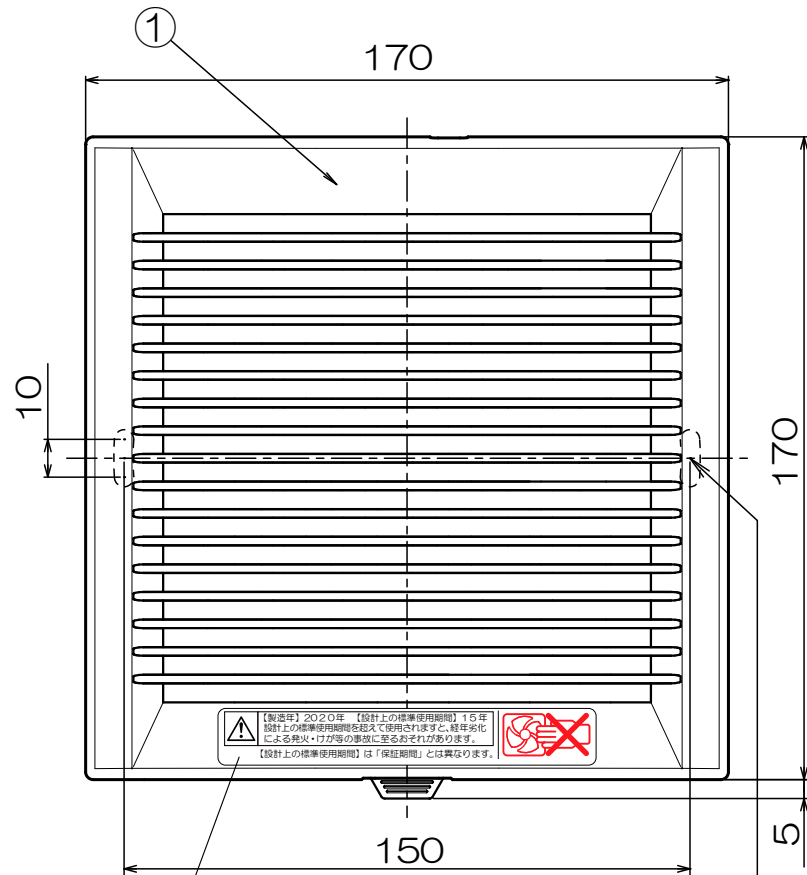


# φ100パイプ用ファン 格子パネルタイプ[強制排気用] [PFS2-100Y] 浴室用

| 品番 | 品名       | 材質   | 備考   |
|----|----------|------|------|
| 1  | パネル      | ABS  | ホワイト |
| 2  | 本体       | PP   | ブラック |
| 3  | モーター     |      |      |
| 4  | プロペラファン  | ABS  | ブラック |
| 5  | スポンジパッキン | EPDM |      |
| 6  | 電源コード    |      |      |
| 7  |          |      |      |
| 8  |          |      |      |



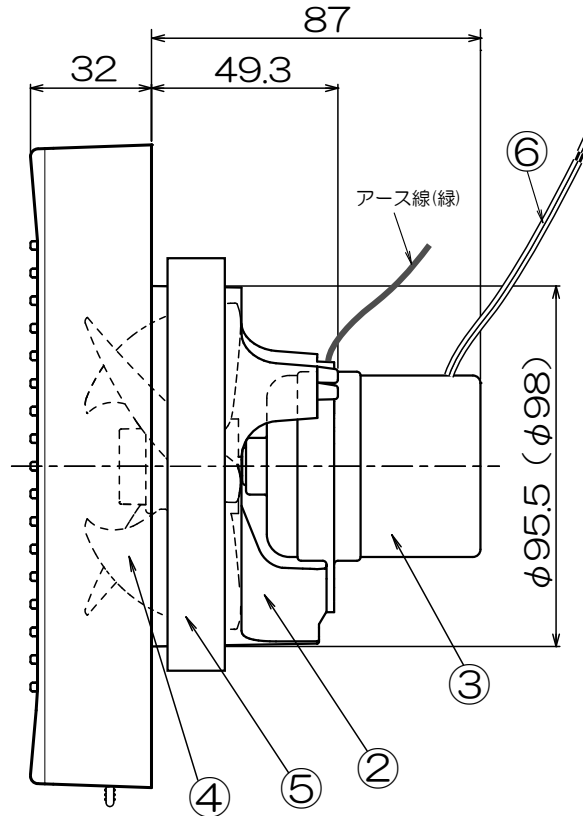
経年劣化に係わる注意喚起のための表示位置

取付穴2-φ5×10長穴

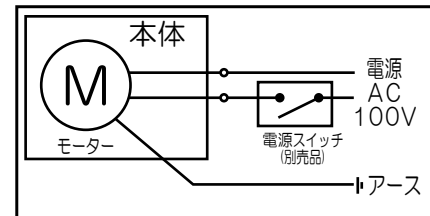
### ■特性表

| 品名        | 定格電圧<br>V | 定格周波数<br>Hz | 消費電力<br>W | 風量<br>m <sup>3</sup> /H | 騒音<br>dB | 重量<br>kg |
|-----------|-----------|-------------|-----------|-------------------------|----------|----------|
| PFS2-100Y | 100       | 50          | 2.0       | 82                      | 24       | 0.5      |
|           | 100       | 60          | 2.8       | 92                      | 25       |          |

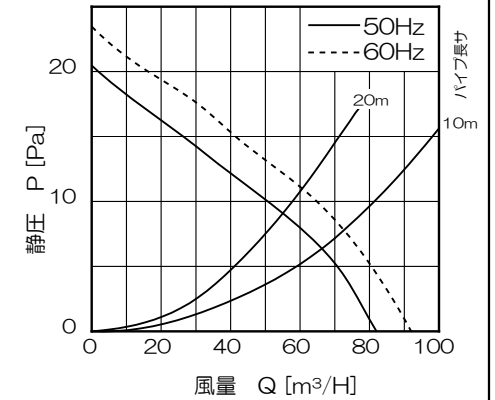
※測定数値は静圧0Paにおけるものです。  
測定は日本工業規格 (JIS C 9603) の方法によるものです。



### ■結線図



静圧・風量特性曲線



- ・浴室用
- ・強制排気用
- ・プロペラファン
- ・適合パイプ径：φ100mm
- ・材質：樹脂製
- ・電源コード長さ0.7m
- ・壁・天井取付可
- ・アース付き（コード色：緑）

|    |                    |    |              |    |            |
|----|--------------------|----|--------------|----|------------|
| 機種 | φ100浴室用パイプ用ファン     | 図番 | 20201218-YO1 | 尺度 |            |
| 図名 | 外形寸法図<br>PFS2-100Y | 製図 | (裁) 検図 (査)   | 日付 | 2019/04/08 |

**高須産業株式会社**

\*製品の仕様は、改良のため予告なしに変更することがありますのでご了承ください。