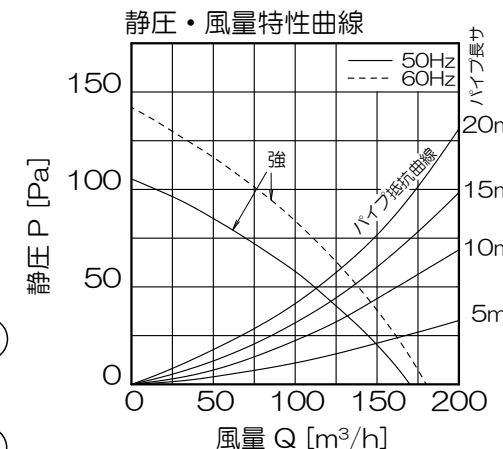
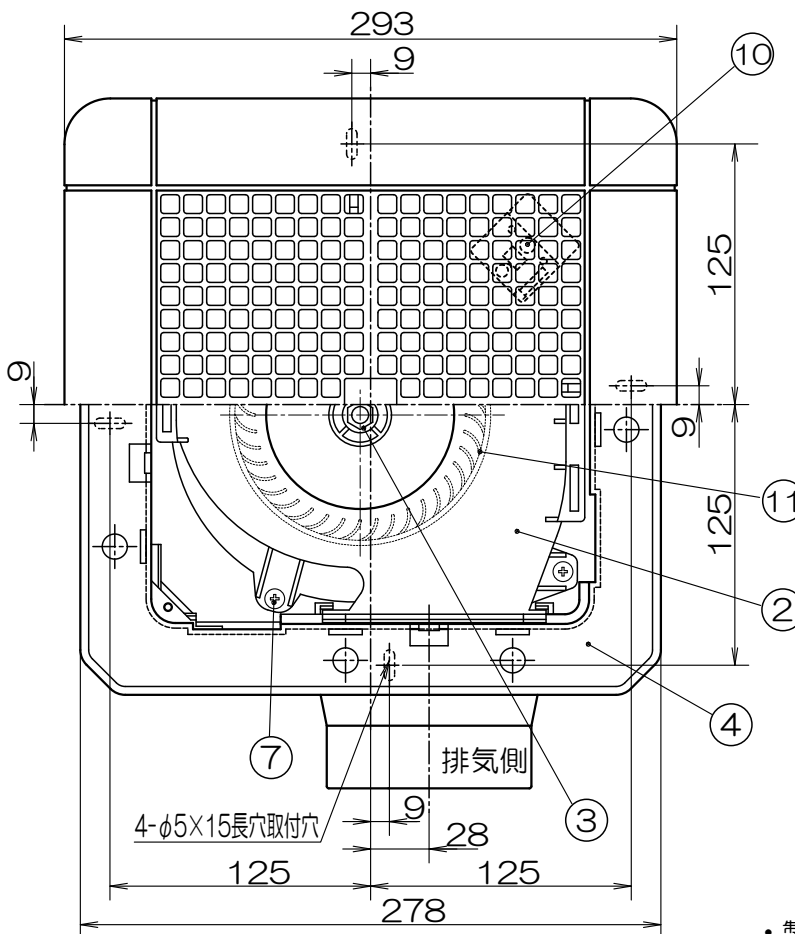
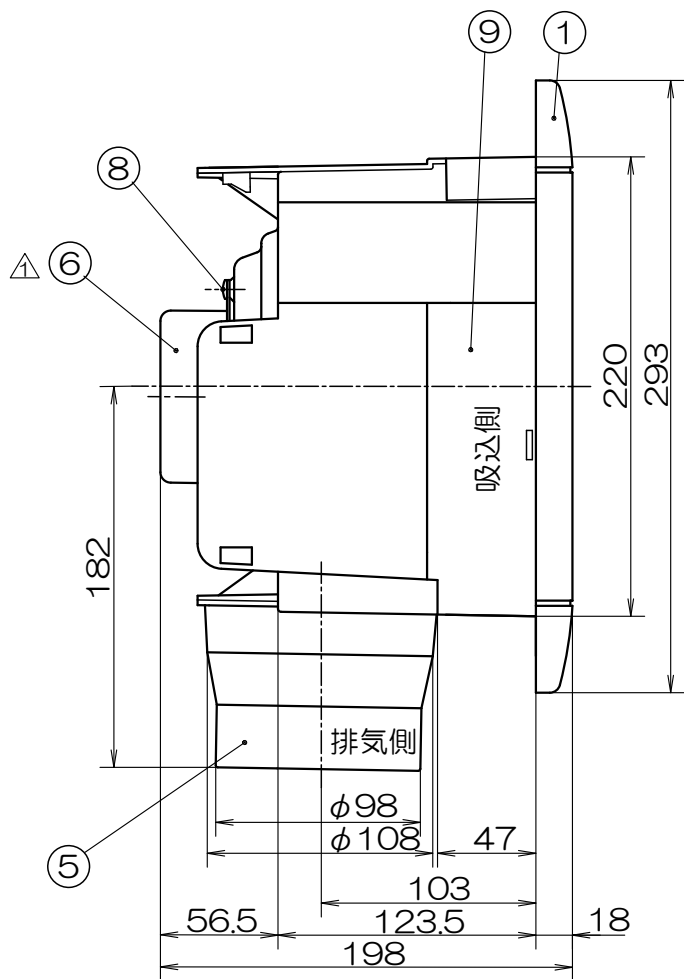


格子パネルタイプ1 部屋用天井換気扇 [EC-225TNW]

| 品番 | 品名 | 材質 | 備考 |
|----|--------|---------|-----------|
| 1 | 前面パネル | ABS | ホワイト |
| 2 | ケーシング | PP | 黒 |
| 3 | 六角ナット | 鉄(スチール) | M8 |
| 4 | 本体 | PP | 黒 |
| 5 | 吹出口 | ABS | 1ヶ(黒) |
| 6 | モーター | | TG-80-225 |
| 7 | ネジ | SUS304 | 4×10-4本 |
| 8 | ネジ | SUS304 | 4×15-4本 |
| 9 | 遮へい板 | ABS | 3ヶ(黒) |
| 10 | 速結端子 | | |
| 11 | シロコファン | PP | φ120(黒) |



■特性表

| 品名 | 定格電圧 V | 定格周波数 Hz | 定格入力 W | 風量 m³/H | 騒音 dB | 重量 kg | シャッター 型式 |
|----------------|-----------|-------------|-----------|------------|----------|----------|-------------|
| 1 部屋用 天井換気扇 | 100 | 50 | 15 | 170 | 40 | 2.3 | 風圧式 |
| | 100 | 60 | 17 | 180 | 41 | | |

※測定数値は静圧OPaにおけるものです。
測定は日本工業規格 (JIS C 9603) の方法によるものです。

- 製品埋込木枠寸法
[内寸法]225×225mm~240×240mm
- 適合パイプ φ100 [4番]
- 吹出口スライド脱着式
- スプリングワンタッチ式パネル
- 風逆流防止弁付

△ 17. 05. モーターT80T から TG-80-225へ変更

| | | | | | |
|----|-------------------------|----|-------------|----|------|
| 機種 | 1 部屋用天井換気扇 EC-225TNW | 図番 | 20200924-01 | 尺度 | |
| 図名 | 外形寸法図 | 製図 | (馬場) | 検図 | (高須) |
| 日付 | 2003/12/18 | | | | |

株式会社 **英電社**

*製品の仕様は、改良のため予告なしに変更することがありますのでご了承ください。