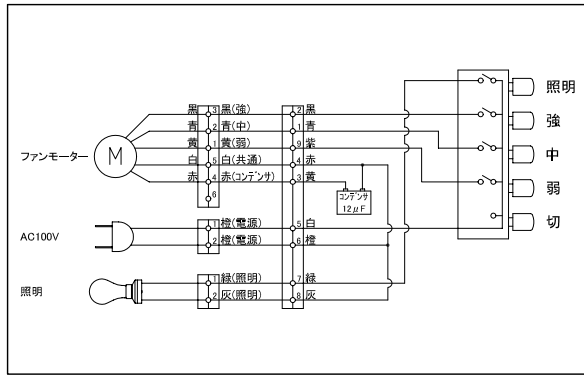
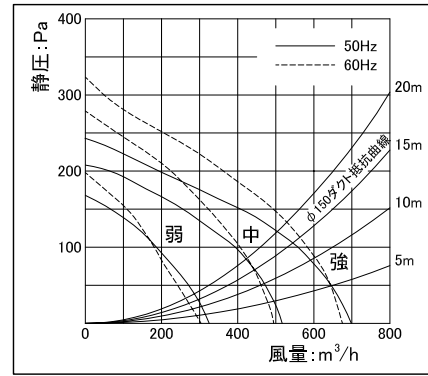


□ 結線図



□ 静圧 - 風量曲線

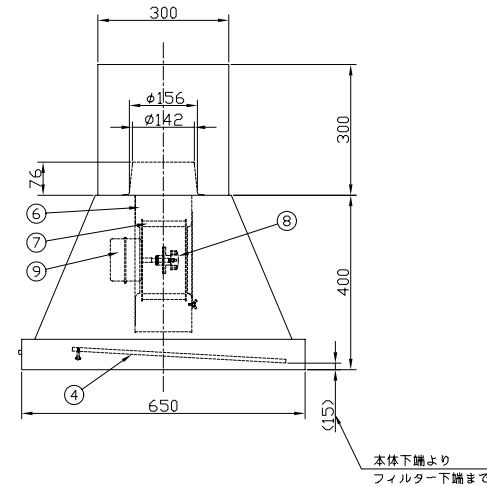
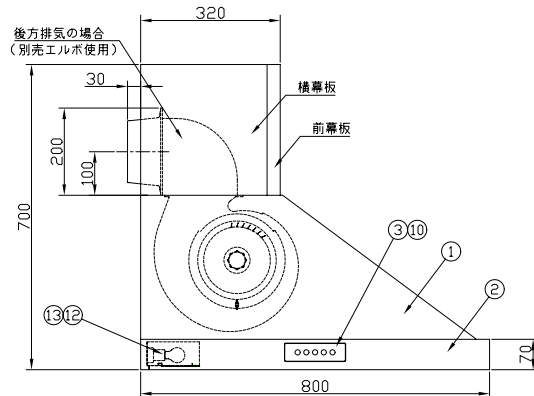
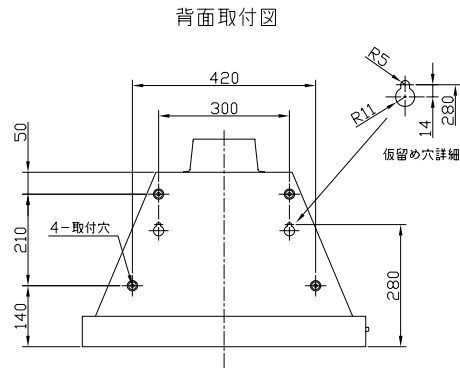
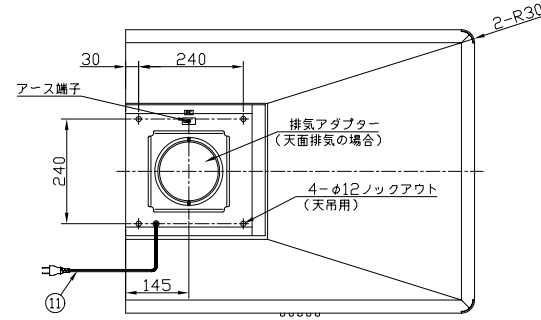


□ 特性表

|           |                |         |         |
|-----------|----------------|---------|---------|
| 入力電圧 (V)  | 100            |         |         |
| 周波数 (Hz)  | 50/60          |         |         |
| 風量調節      | 強              | 中       | 弱       |
| 消費電力 (W)  | 105/135        | 80/85   | 60/55   |
| 風量 (m³/h) | 700/675        | 520/490 | 330/300 |
| 騒音 (dB)   | 48/48          | 39/38   | 28/26   |
| 質量 (kg)   | 18             |         |         |
| 時間定格      | 連続             |         |         |
| 電動機定格     | 4極コンデンサー誘導     |         |         |
| 電動機絶縁種別   | E種             |         |         |
| 巻線温度上昇    | 75K以下          |         |         |
| 基準周囲温度    | -5~40°C        |         |         |
| 絶縁抵抗      | 1MΩ以上 (DC500V) |         |         |
| 耐電圧       | AC1200V 1秒間    |         |         |

□ 構成表

| 番号 | 部品名        | 材質        | 数量 | 備考          |
|----|------------|-----------|----|-------------|
| 1  | フード        | ステンレス鋼板   | 1  | ヘアライン加工     |
| 2  | 袴          | ステンレス鋼板   | 1  | ヘアライン加工     |
| 3  | 銘板         | ポリカーボネート  | 1  | -           |
| 4  | パージングフィルター | アルミニウム    | 2  | オイルガード塗装(黒) |
| 5  | ランプカバー     | ステンレス鋼板   | 1  | ヘアライン加工     |
| 6  | ファンケーシング   | 亜鉛めっき鋼板   | 1  | -           |
| 7  | ファン        | 亜鉛めっき鋼板   | 1  | -           |
| 8  | スピナー       | アルミダイキャスト | 1  | -           |
| 9  | モーター       | -         | 1  | 4極コンデンサー誘導  |
| 10 | スイッチ       | -         | 1  | 5連押釦        |
| 11 | 電源コード      | -         | 1  | 2芯 機外長1m以上  |
| 12 | レセプタクル     | -         | 1  | 口金 E17      |
| 13 | 白熱電球       | -         | 1  | 25W         |



□ 付属品

- ・取扱説明書(1枚)
- ・施付説明書(1枚)
- ・取付ビスセット(1セット)
- ・排気アダプター(1セット)
- ・前幕板(1枚)
- ・横幕板(2枚)

※ 仕様は場合により変更することがあります

|                   |            |                |          |
|-------------------|------------|----------------|----------|
| 名称<br>NAME        | デザインフード外観図 |                |          |
| 作成日<br>DWG. DATE  | 2008/08/12 | 機種名<br>MODEL   | WIS-SML  |
| 改訂日<br>REV. DATE  |            | 図番<br>DWG. No. | 81109000 |
| 改訂No.<br>REV. NO. | 0          |                |          |

株式会社 渡辺製作所 WATANABE CO.,LTD.