

天井用換気扇

工事説明書

(24時間低風量換気対応) 強弱仕様

- 品番 ● 1室換気 TK-265R1 □
 ● 2室同時換気 TK-265R2 □
 ● 3室同時換気 TK-265R3 □

□には
 ・L (標準タイプ)
 ・L1 (低風量タイプ)
 ・L2 (大風量タイプ)
 が入ります。

0706A

安全上のご注意

必ずお守りください

- ここに示した注意事項は、商品を安全に正しくお使いいただき、お使いになる人々への危害や損害を未然に防止するため、必ずお守りいただくことを説明しております。
- 表示内容を見逃して誤った使い方をしたときに生じる危害や損害の程度を、次の表示で区分して説明しております。

警告 この表示を無視して誤った取り扱いをすると、人が死亡または重傷を負う可能性が想定される内容を示しています。

注意 この表示を無視して誤った取り扱いをすると、人が損傷を負う可能性および物的損害のみの発生が想定される内容を示しています。

■お守りいただく内容の種類を、次の絵表示(例)で区分して説明しています。

記号は、「警告」「注意」を促す内容があることを告げるものです。
 図の中には具体的な注意内容(左図の場合は一般的な注意)が描かれています。

記号は、禁止の行為であることを告げるものです。
 図の中には具体的な禁止内容(左図の場合は一般的な禁止)が描かれています。

記号は、行為を強制したり、指示したりする内容を告げるものです。
 図の中には具体的な強制内容(左図の場合は一般的な強制)が描かれています。

警告

- 絶対に分解したり修理・改造しない
 - 火災・感電・けがの原因となります。
 - 分解禁止
- 交流100ボルト以外で使用しない
 - 火災・感電の原因となります。
 - 禁止
- 内釜式風呂を設置した浴室に取り付けない
 - 排気ガスが浴室内に逆流し、一酸化炭素中毒を起こすことがあります。
 - 禁止
- D種接地工事をおこなう
 - 故障や漏電のときに感電するおそれがあります。
 - アース線接続
- メタルラス張り、ワイヤラス張り、または金属板張りの木造の造営物に金属製ダクトが貫通する場合、金属製ダクトとメタルラス、ワイヤラス、金属板とが電氣的に接触しないよう取付ける
 - 漏電した場合発火することがあります。

注意

- 本体は、十分強度のあるところにしっかり取り付ける
 - 落下により、けがをする恐れがあります。
- 配線工事は、電気設備技術基準や内線規程に従って、確実に行う
 - 誤った配線工事は、漏電、感電や火災の恐れがあります。
- 部品は確実に取り付ける
 - 落下により、けがをする恐れがあります。
- 炎があたる恐れのある場所には取り付けない
 - プラスチック部品が変形したり、着火して火災となる恐れがあります。
- 浴室内に電源スイッチを設けない
 - 湿気により、感電することがあります。

お願い

- 高温になる場所には取り付けしないでください。
 - 製品の変形やモーターの寿命を短めます。
- 点検口を設けてください。
 - 保守点検ができません。
- 台所など油煙の発生する場所や有機溶剤がかかる場所には取り付けしないでください。
 - 故障の原因となります。
- メンテナンスを容易にするため天井裏の配線コードは十分にたるませてください。
- 換気口を設けてください。
 - 効果的な換気ができません。
- 温泉には取り付けしないでください。
 - 故障の原因となります。
- 傾斜のある天井には取り付けしないでください。
 - シャッター開閉不良や結露水逆流の原因となります。

次のようなダクトの配管工事はしない

- (1) 極端な曲げ
- (2) 多数回の曲げ
- (3) 接続ダクト径を小さくする
- (4) 吐出口のすぐそばでの曲げ

配線工事および、D種接地工事(旧第3種接地工事)(100Ω以下)は「電気設備に関する技術基準」および「内線規定」に従って行ってください。

アース棒の埋設場所について

適する場所

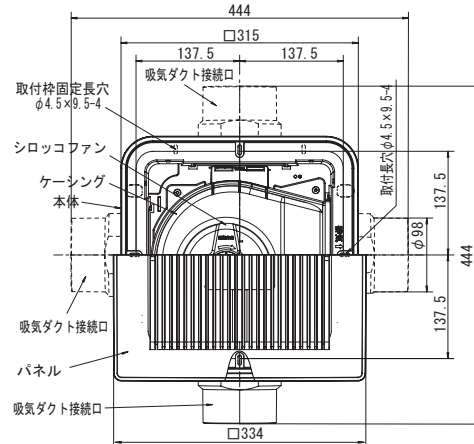
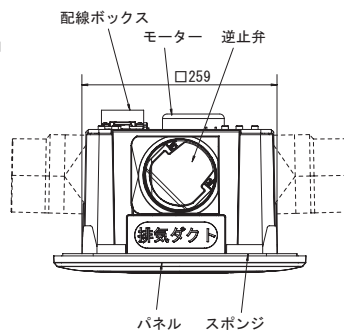
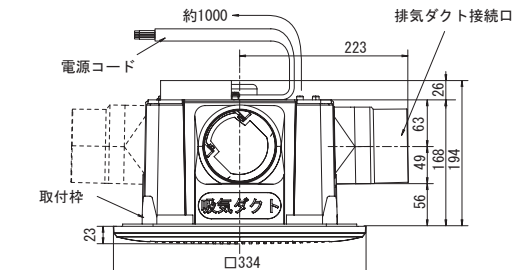
アース棒は常に湿気のある所など適切な場所を選定して埋設してください。

避ける場所

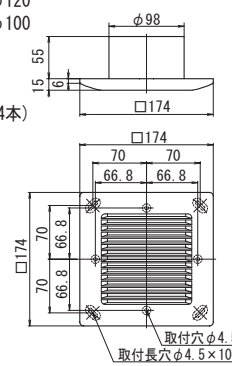
- 地下埋蔵場所(例: ガス管、水道管、地下ケーブル、引込管等)
- 避雷針や電話のアースから2m以内
- ガス、酸などで腐食の恐れがある場所
- 人通りがはげしい場所

各部の名前と寸法

■本体 基本開口寸法: 265角
 取付可能開口寸法: 260~280角



■副吸込グリル(2室・3室同時換気用)
 ・開口寸法 φ120
 ・適合パイプ φ100
 ・風量調整板付
 ・フィルター付
 ・タッピンねじ(SUS A 4×25-4本)



※吸気ダクト接続口の位置は3ヶ所より選択が可能です。

部品の確認

次の部品が梱包されていますので不足のないことを確認してください。

付属品

- タッピンねじ(4×45-SUS)・・・8本(本体・取付枠専用)
- 取扱説明書・・・1冊
- 工事説明書・・・1枚
- スポンジ(3×9×1175)・・・1枚

梱包数

部品名	TK-265R1 (1室換気)	TK-265R2 (2室同時換気)	TK-265R3 (3室同時換気)
排気ダクト	1	1	1
吸気ダクト	0	1	2
遮へい板	3	2	1
副吸込グリル	0	1	2

【副吸込グリル】

- タッピンねじ(4×25-SUS)・・・4本
- 1室用・・・なし
- 2室用・・・1ヶ
- 3室用・・・2ヶ

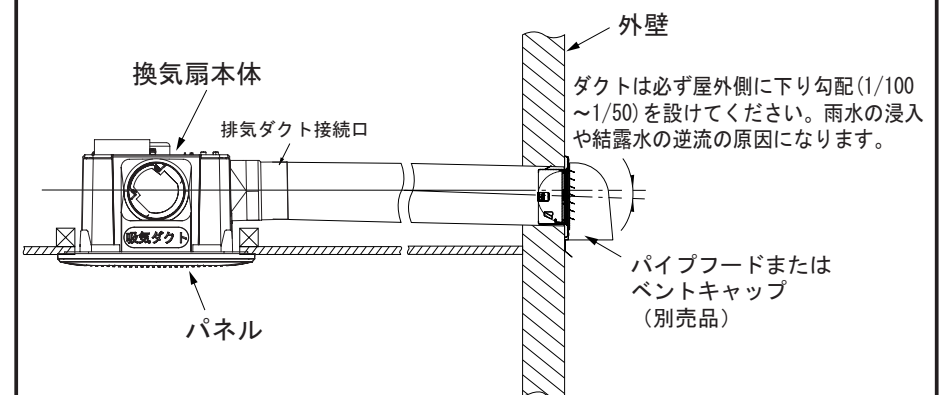
別売品

- 電源スイッチ(入/切・強/弱)
(品番: TSK-C2C/TSK-D2C)
- パイプフード
(品番: GFL-100E/GFA-100E/WP-100)
防火ダンパー付
(品番: GFL-100ED/GFA-100ED)
- アルミフレキダクト(品番: TSK-AL100)
- 天吊り金具(品番: TK-TK-A)
- エルボ(TSK-100LP)

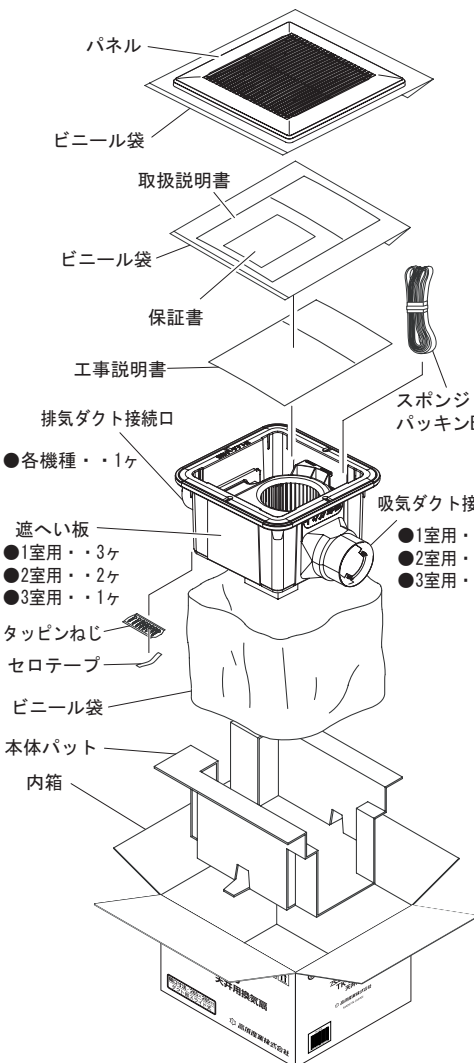
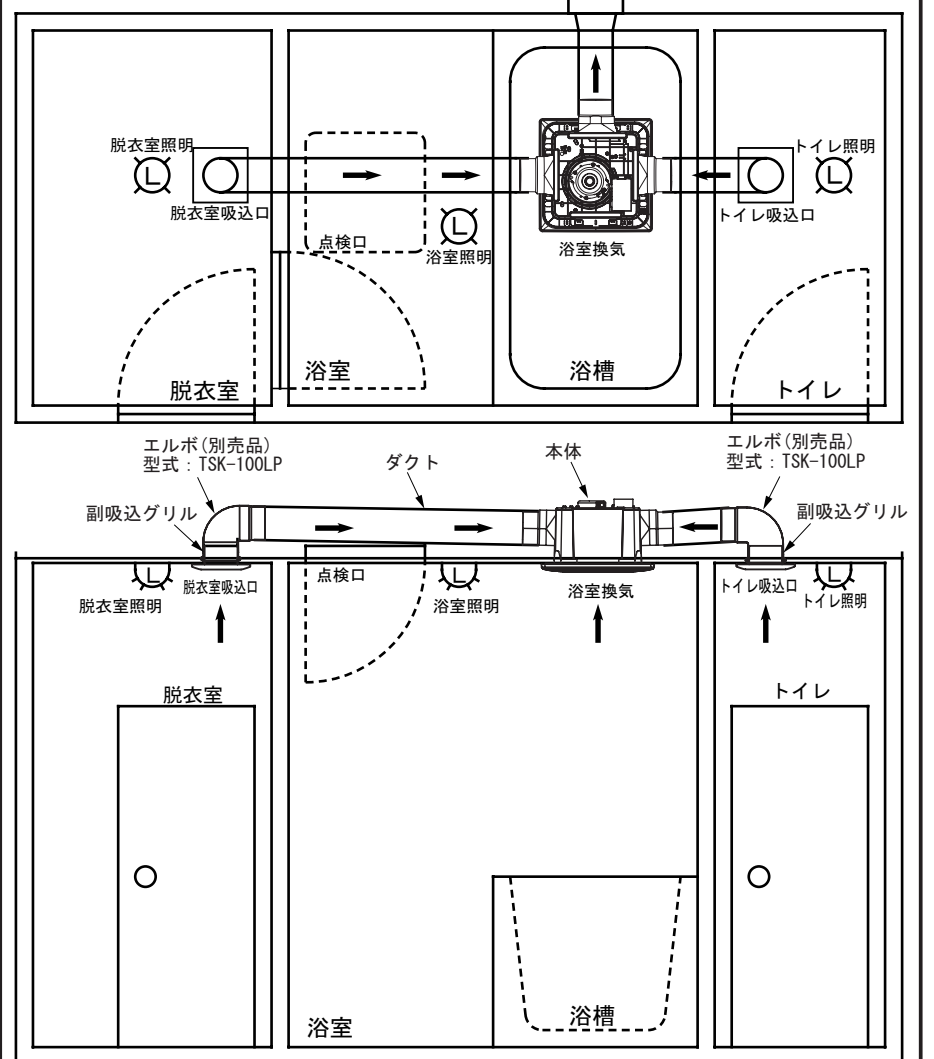
接続ダクト(市販品)

呼び径	種類
φ100 (4番)	■塩化ビニール管 ・VU100 ・VP100
	■アルミフレキダクト ・φ100

取り付け参考図



●【3室同時換気の設置例】



施工方法

以下の手順にしたがって施工してください。

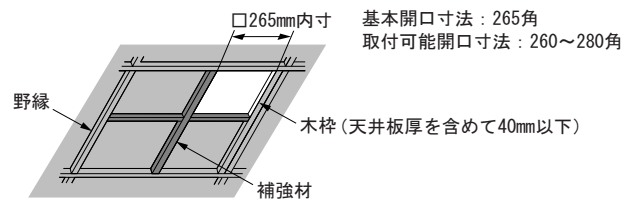
1 取り付け前の準備

①取付例を参考にし、取付位置・排気方向・本体吸込口位置・外壁の排気位置を決める。

湿度の多い場合は水滴が滴下する場合がありますが、換気扇の異常ではありません。取付に際しては、滴下しても不快にならない場所を選び、排気ダクトは屋外側に向かって下り勾配の配管工事を行ってください。

②木枠を作り野縁に取り付ける。

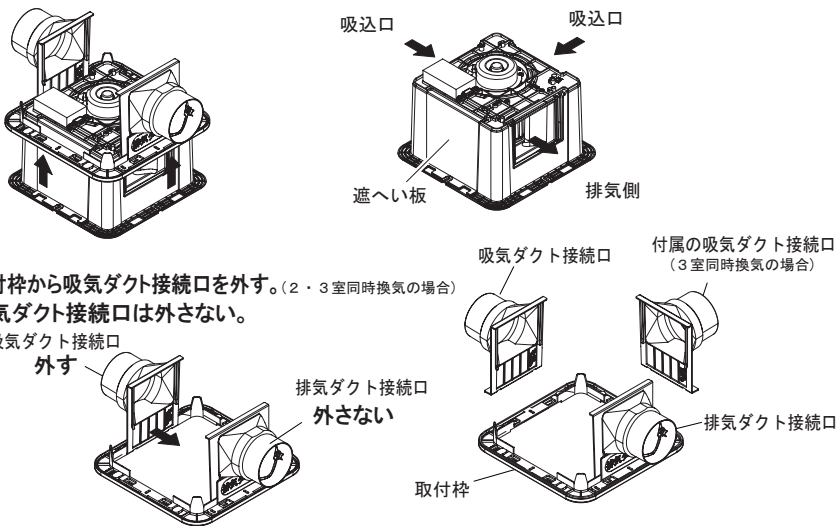
1)浴室天井が弱い場合は、製品質量に十分耐えるように、必要に応じて天井を補強する。



※天吊り金具ご使用の際は、天吊り金具に同梱の工事説明書をお読みください。(品番:TK-TK-A)

③本体から取付枠を外す。

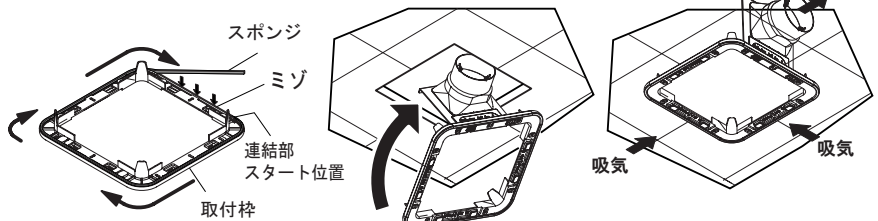
1)部屋の位置により排気方向に対して吸込方向を2室用は1ヶ所、3室用は2ヶ所をきめ、不要な本体の吸込口を遮へい板でふさぐ。



2 取付枠の取り付け

①付属のスポンジ(3×9×1175)を取付枠の内側ミゾに挟み込む。

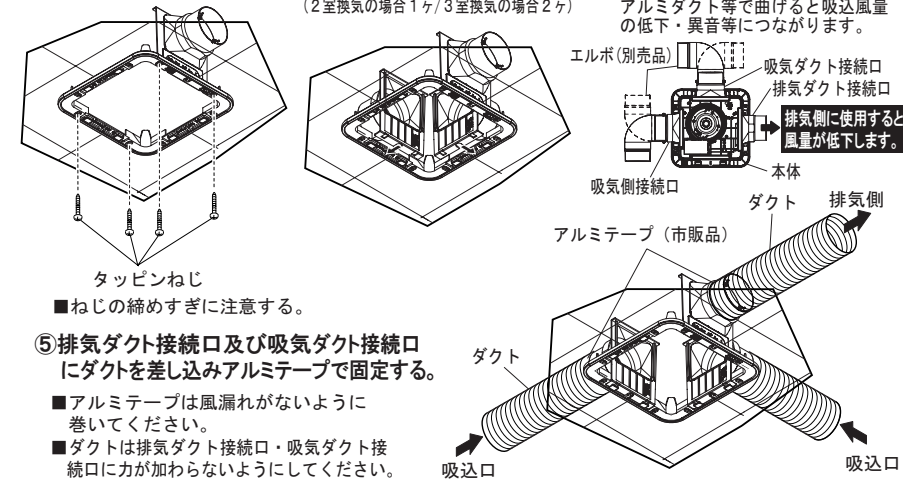
②排気方向に注意して取付枠を木枠に挿入する。



③取付枠を付属のタッピンねじ(4×45-4本)で固定する。

④吸気ダクト接続口を取付枠に取り付ける。

●吸気ダクトの出口をすぐ90°に曲げる様な場合は、エルボ(別売品)を使用して施工してください。アルミダクト等で曲げると吸込風量の低下・異音等につながります。



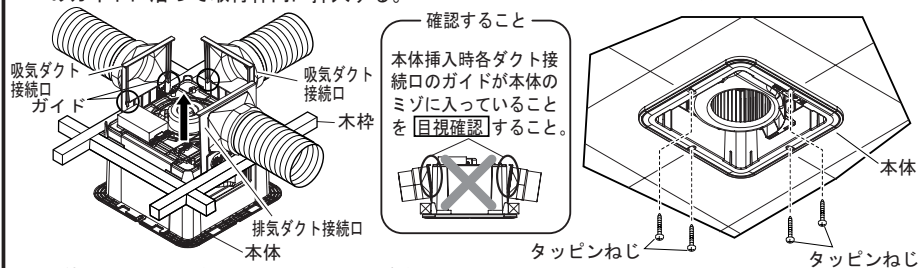
⑤排気ダクト接続口及び吸気ダクト接続口にダクトを差し込みアルミテープで固定する。

●アルミテープは風漏れがないように巻いてください。
●ダクトは排気ダクト接続口・吸気ダクト接続口に力が加わらないようにしてください。

3 本体の取り付け

①本体を排気ダクト接続口及び吸気ダクト接続口のガイドに沿って取付枠内に挿入する。

②本体を付属のタッピンねじ(4×45-4本)で固定する。



●本体の取り付けはすきまのないように、確実に取り付けてください。風漏れの原因になります。
●ねじの締めすぎに注意してください。

4 副吸込グリルの取り付け(2・3室同時換気の場合)

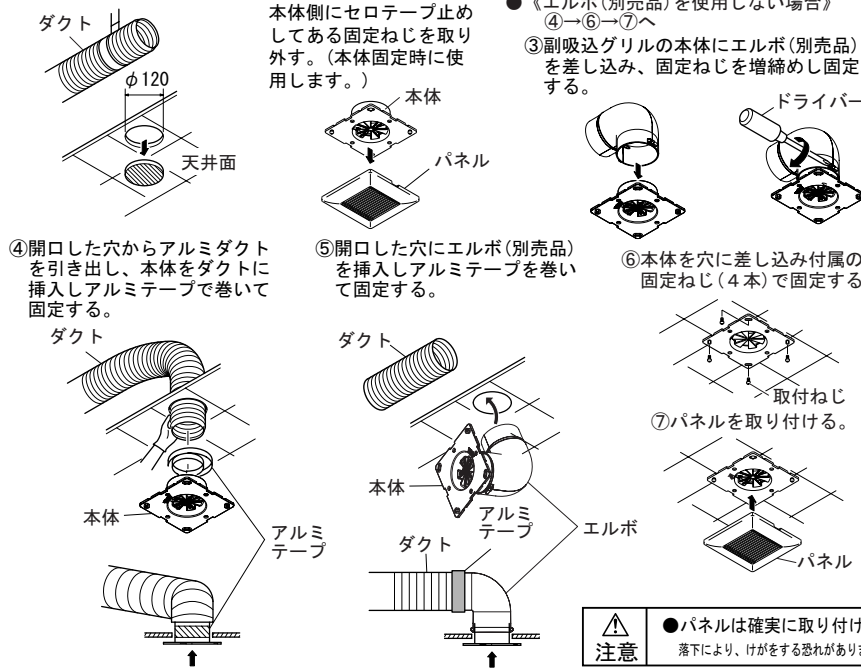
①設置する天井面にφ120の穴をあける。

②副吸込グリルを本体からの穴をあける。

●《エルボ(別売品)を使用する場合》③→⑤→⑥→⑦へ

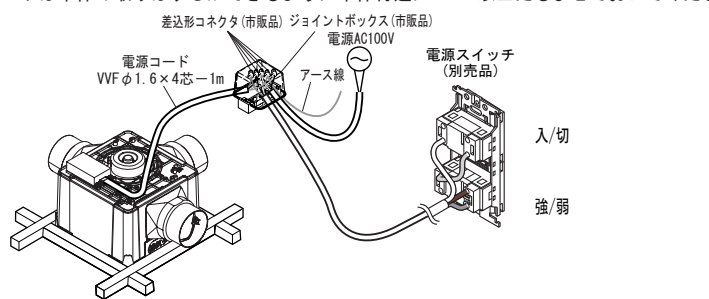
●《エルボ(別売品)を使用しない場合》④→⑥→⑦へ

③副吸込グリルの本体にエルボ(別売品)を差し込み、固定ねじを増締めし固定する。

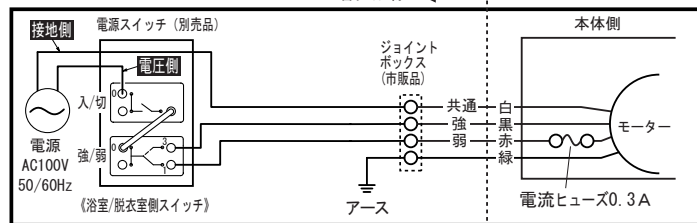


5 電源の接続

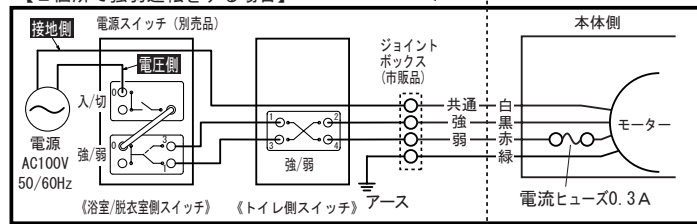
①電源電線及び本体電源コード線・アース線・電源スイッチからの線を差込形コネクタ(市販品)を使い結線し、ジョイントボックス等(市販品)で結線部を保護する。
●電源コードは本体の取りはずしができるように本体付近に400mm以上たまたせておいてください。



【1個所で強弱運転をする場合】 客先配線 ←



【2個所で強弱運転をする場合】 客先配線 ←



注) L1タイプに電流ヒューズは内蔵されていません。

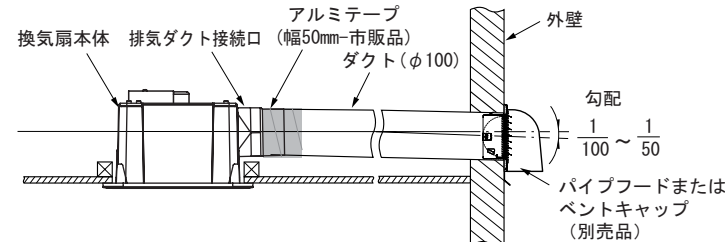
6 パイプフードの取り付け

①外壁面に、パイプフード(別売品)またはベントキャップ(別売品)を取り付ける。

●パイプフード、ベントキャップの施工方法はそれぞれの工事説明書をお読みください。

- パイプフード品番: GFL-100E/GFA-100E/WP-100
- 防火ダンパー付品番: GFL-100ED/GFA-100ED
- アルミフレキダクト(品番: TSK-AL100)

●ダクトは必ず屋外側に向かって下り勾配(1/100~1/50)を設けてください。雨水の浸入や結露水の逆流の原因になります。
●アルミテープは風漏れがないように巻いてください。
●ダクトは排気ダクトに力が加わらないようにしてください。



注意 ●排気ダクト先端にパイプフード・ベントキャップの防虫網付(細目)は絶対に使用しないでください。

7 電源スイッチ(別売品)の接続

①結線図にしたがって正しく結線する。

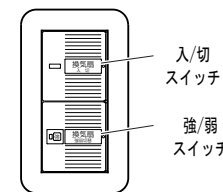
●電源スイッチへの接続は、付属の工事説明書をお読みください。

- 電源スイッチ品番: TSK-C2C, TSK-D2C



8 試運転

①結線や取り付けに異常がないか確認する。
②電源スイッチを操作して換気扇の動作を確認する。



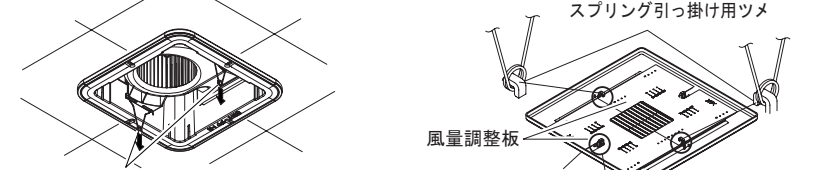
●電源スイッチを入れて異常がないか確かめる。
●ファンが回っていますか?
●異常な振動、騒音がありませんか?
●排気口から風は出ていますか?

入/切スイッチ	強/弱スイッチ	動作
入	強	強運転
入	弱	弱運転
切		停止

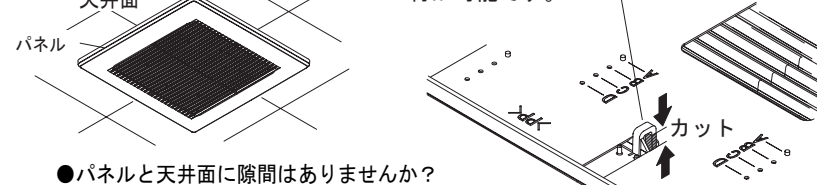
9 パネルの取り付け

①本体側のスプリング2本を下方向に止まるまで引く。

②パネル内側2個所のツメにスプリングの中央の輪を引っかける。



③パネル全体を天井面方向に押し。●パネルの格子目が合わない場合は、下図の所をニッパ等でカットし、90度反転してパネルの取付が可能です。



④風量調整板の取付位置を変えることにより、風量バランスを調節することができます。

【吸込風量調節の目安】

	2室同時換気				3室同時換気			
	設定	割合	設定	割合	設定	割合	設定	割合
浴室吸込風量	A-A	60%	B-B	55%	C-C	50%	D-D	40%
副吸込風量1	5	40%	5	45%	5	50%	5	60%
副吸込風量2	-	-	-	-	-	-	5	25%

※注意 1)上記の表はダクトと配管の条件や長さによって風量が変わって来ますので、あくまでも目安として考えてください。
2)AC100V 50Hzにおける基本的なデータです。