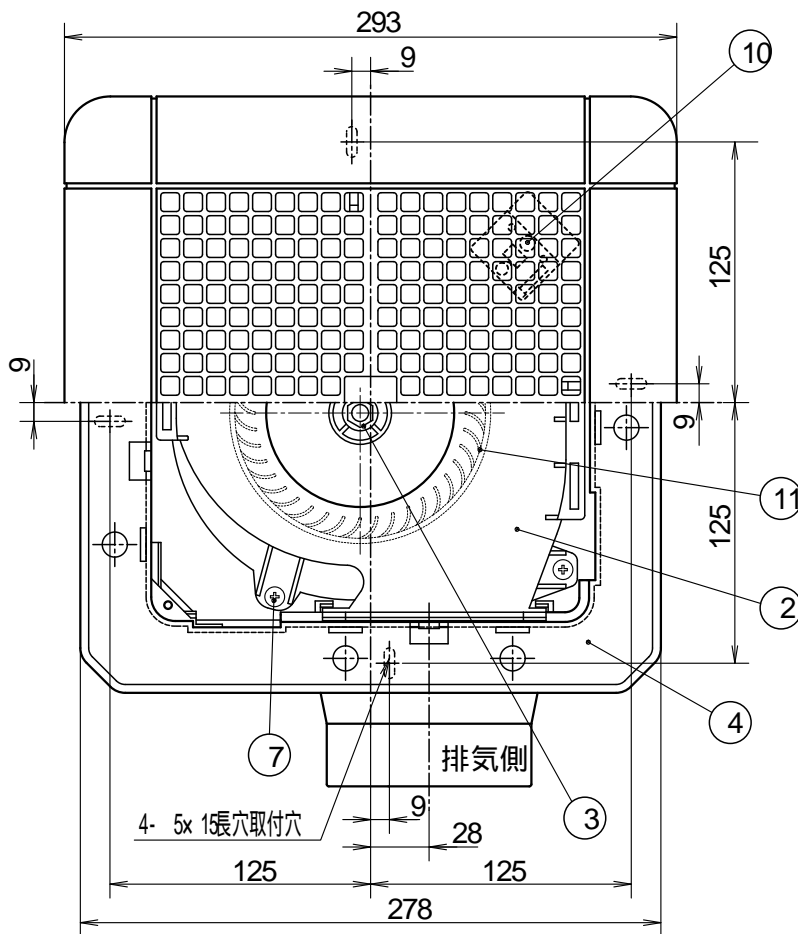
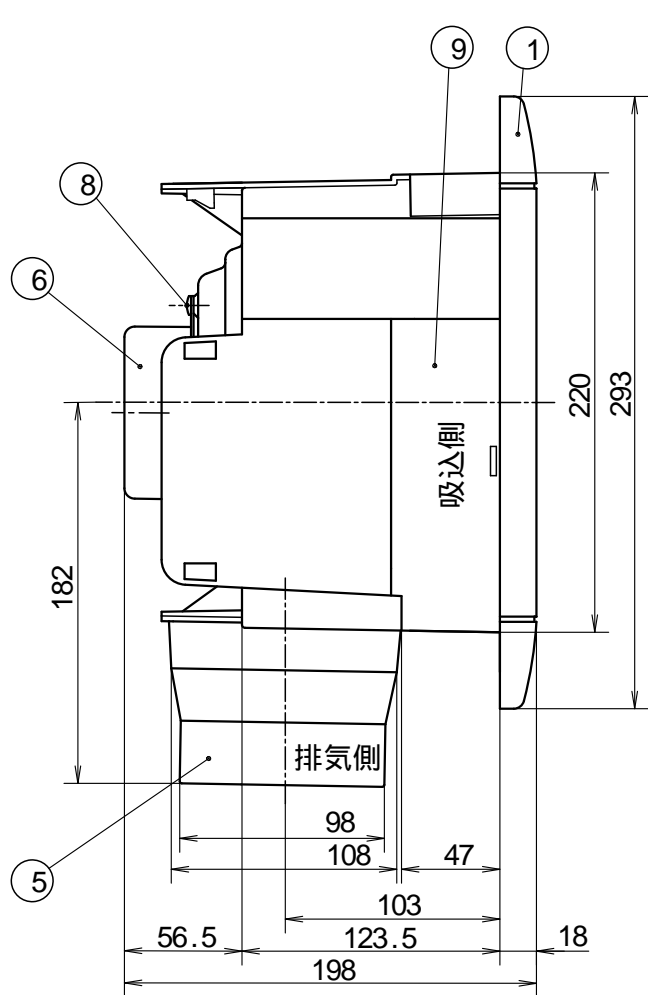
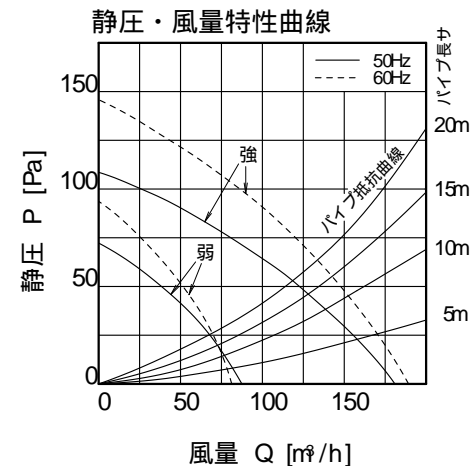


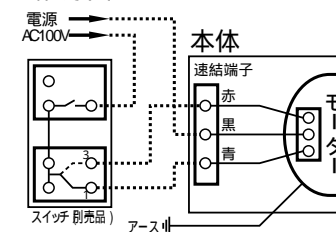
# 格子パネルタイプ 1 部屋用天井換気扇 [TK-225R1L] (24時間低風量換気対応型) 強弱仕様



品番	品名	材質	備考
1	前面パネル	ABS	ホワイト
2	ケ-シング	PP	黒
3	六角ナット	鉄(スロウコート)	M8
4	本体	PP	黒
5	吹出口	ABS	ウ(黒)
6	モ-タ-		
7	ネジ	SUS304	4x 10-本
8	ネジ	SUS304	4x 15-本
9	遮へい板	ABS	ウ(黒)
10	速結端子		
11	シロコファン	PP	120(黒)



### 【配線図】



### 特性表

品名	定格電圧 V	定格周波数 Hz	定格入力 [W]		風量 [m³/H]		騒音 [dB]		重量 kg	シャッター 型式
			強	弱	強	弱	強	弱		
1 部屋用 天井換気扇	100	50	24	12	180	85	40	28	2.3	風圧式
	100	60	28	12	195	81	41	27		

機種	1 部屋用天井換気扇 TK-225R1L	図番	20031218-06	尺度	
図名	外形寸法図	製図	(馬場) 検図 (高須)	日付	2003/12/18

高須産業株式会社

\* 製品の仕様は、改良のため予告なしに変更することがありますのでご了承ください。