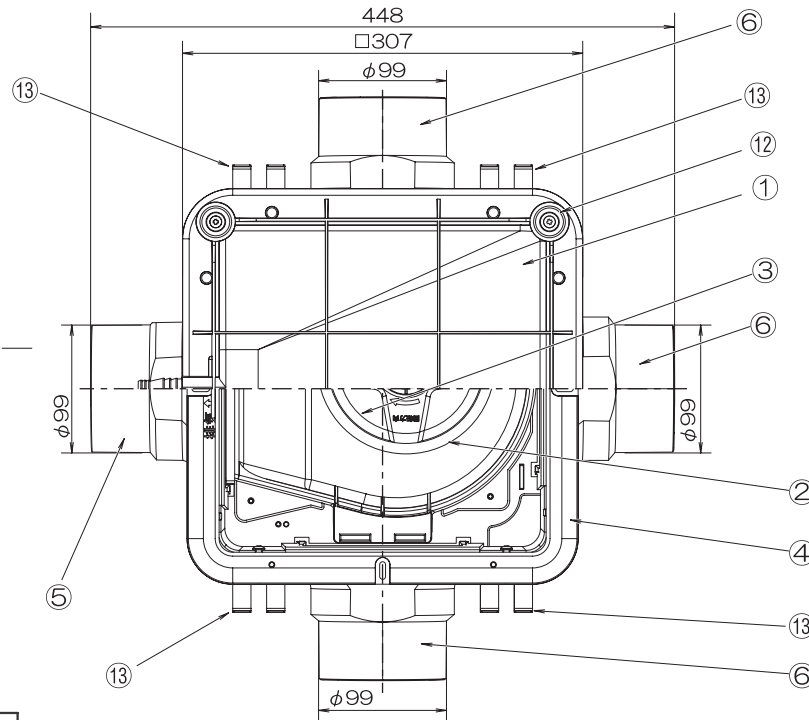
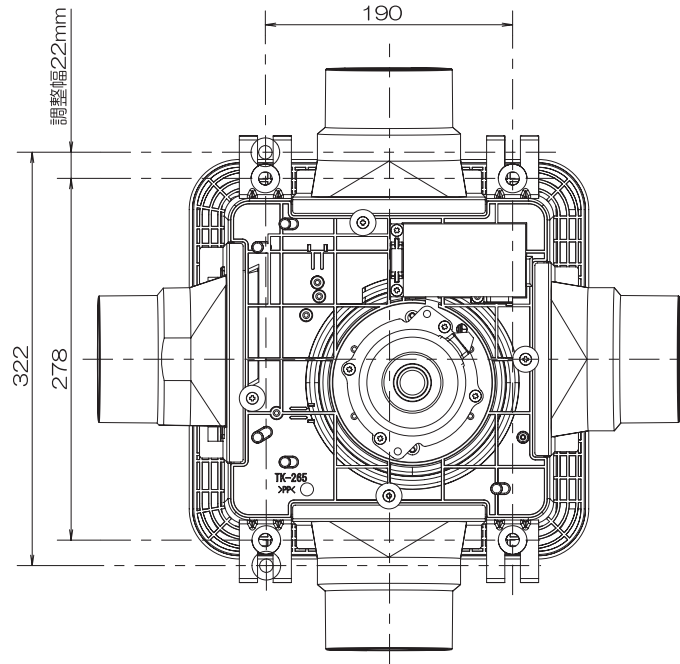
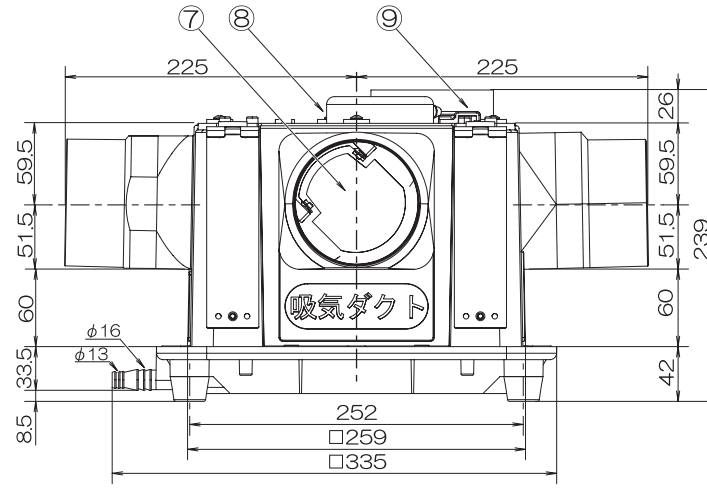
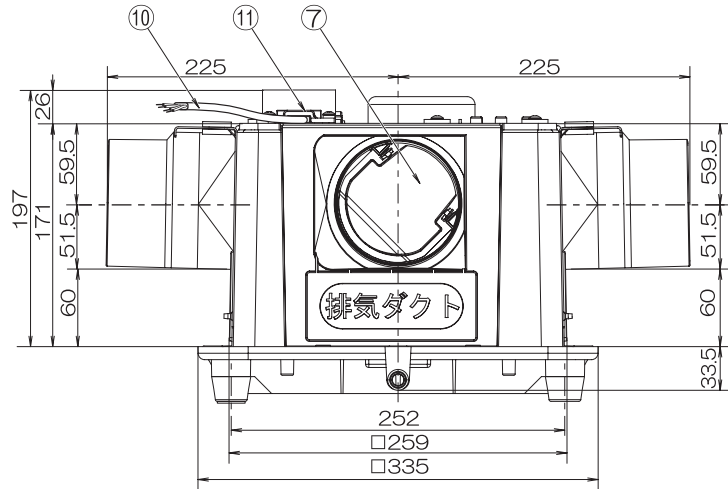
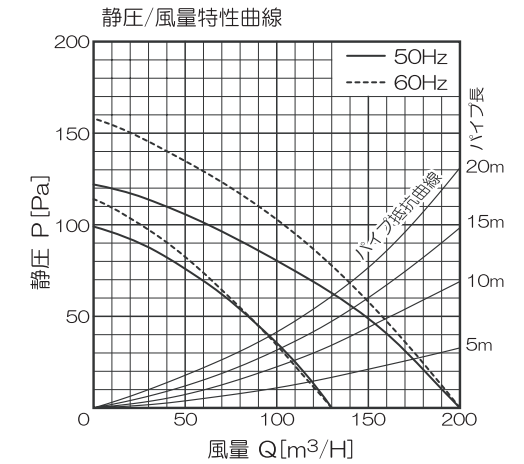


3方向中間形ダクトファン【TK-265T3L】



品番	品名	材質	備考
1	パネル	ABS	ホワイト
2	ケーシング	PP	黒
3	シロッコファン	PP	黒
4	本体	PP	黒
5	吹出口	ABS	1個(黒)
6	吸込口	ABS	3個(黒)
7	逆止弁	PP	黒
8	モーター		
9	配線ボックス	クロムフリー鋼板	GXGC t=0.6
10	電源コード(機外長1m)	VVF-φ1.6/4芯	黒・白・赤・緑
11	コードクランプ	ABS	黒
12	ゴム足		
13	天吊り金具(防震ゴム付)	SUS430	(別売品)
14			
15			
16			
17			



特性表

品名	定格電圧 [V]	定格周波数 [Hz]	定格入力[W]		風量[m³/H]		騒音[dB]		重量 [kg]	シャッター型式
			強	弱	強	弱	強	弱		
天井用換気扇 TK-265T3L	100	50	20	15	200	130	37	27	3.0	風圧式
	100	60	23	15	200	130	37	27		

- 適合パイプ：φ100
- 風逆流防止弁付
- 副吸込口1～3方向から選択可能
- 吹出口スライド脱着式
- 天吊り金具(防震ゴム付)付き
- 吊り下げ、床置きどちらにも対応可
- 強弱2段切替
- 樹脂製シロッコファン採用
- 高性能、高寿命コンデンサーモーター採用
- 低騒音、大風量設計
- 計量設計(3.0kg)で省施工タイプ

機種	TK-265T3L	図番	20071025-01	尺度	Free
図名	外形寸法図	製図	石田 検図 高須 日付	2007/10/25	

高須産業株式会社

*製品の仕様は、改良のため予告なしに変更することがありますのでご了承ください。