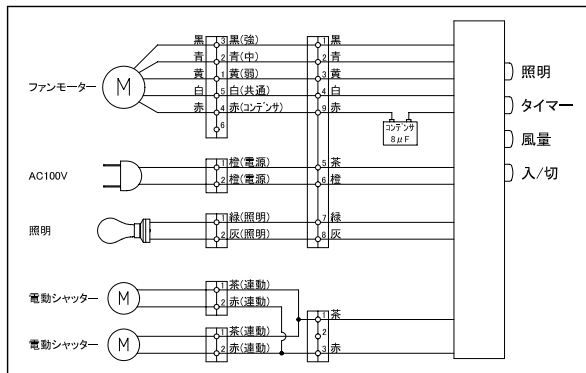
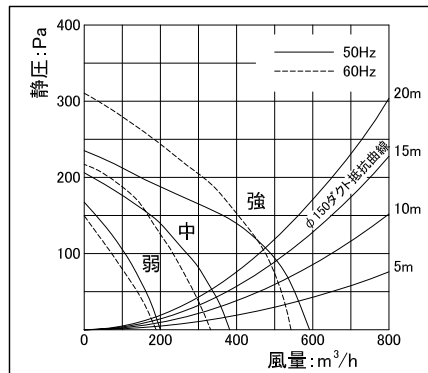


□ 結線図



□ 静圧 - 風量曲線

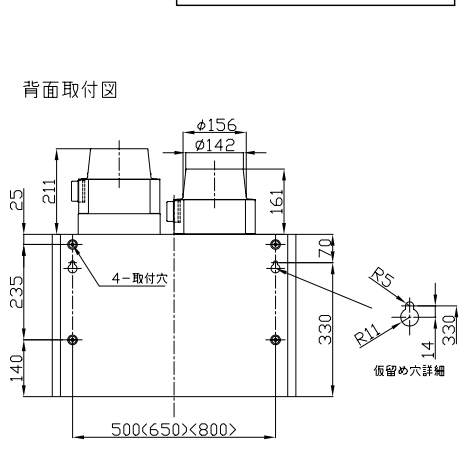
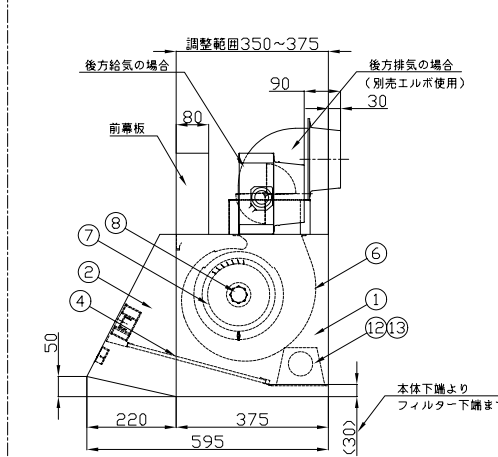
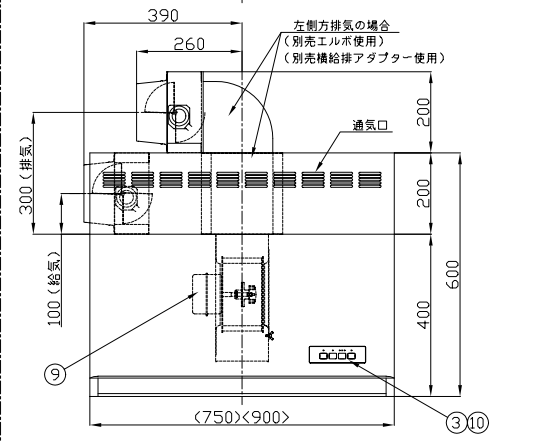
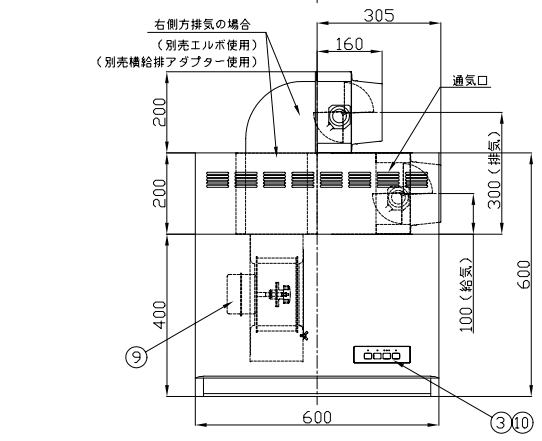
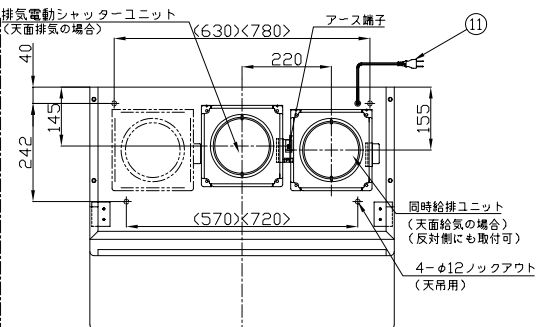
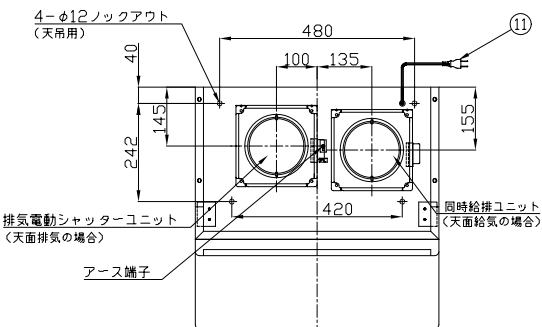


□ 特性表

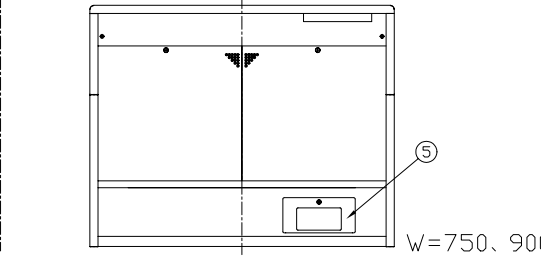
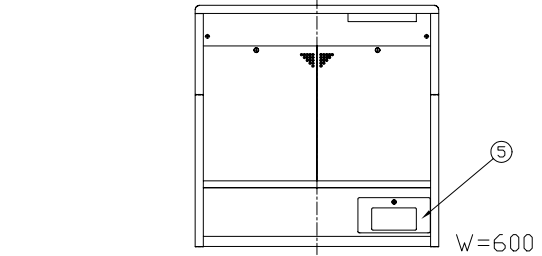
入力電圧 (V)	100		
周波数 (Hz)	50/60		
風量調節	強	中	弱
消費電力 (W)	90/98	64/62	44/41
風量 (m³/h)	590/540	380/330	200/180
騒音 (dB)	46/44	36/34	26/25
質量 (kg)	600巾/19 750巾/21 900巾/22		
時間定格	連続		
電動機定格	4種コンデンサー誘導		
電動機絶縁種別	E種		
巻線温度上昇	75K以下		
基準周囲温度	-5~40°C		
絶縁抵抗	1MΩ以上 (DC500V)		
耐電圧	AC1200V 1秒間		

□ 構成表

番号	部品名	材質	数量	備考
1	本体	亜鉛めっき鋼板	1	粉体焼付塗装 指定色
2	前面フード	亜鉛めっき鋼板	1	粉体焼付塗装
3	銘板	ポリカーボネート	1	-
4	パージングフィルター	アルミニウム	2<3>	オイルガード塗装(黒)
5	ランプカバー	亜鉛めっき鋼板	1	粉体焼付塗装
6	ファンケーシング	亜鉛めっき鋼板	1	-
7	ファン	亜鉛めっき鋼板	1	-
8	スピナー	アルミダイキャスト	1	-
9	モーター	-	1	4種コンデンサー誘導
10	スイッチ	-	1	ソフトタッチ タイマー付
11	電源コード	-	1	2芯 機外長1m以上
12	レセプタクル	-	1	口金 E26
13	白熱電球	-	1	60W



- 付属品
- 取扱説明書(1枚)
 - 施工説明書(1枚)
 - 取付ビスセット(1セット)
 - 排気電動シャッターユニット(1セット)
 - 同時給排ユニット(1セット)
 - 前扉板



※1 別売横給排アダプターを使用することで左右の給気・排気が可能になります。但し、W=600の左側方排気の場合仕様は異なります。

※2 仕様は場合により変更することがあります。

名称 NAME	深型フード外観図		
作成日 DWG. DATE	2008/08/06	機種名 MODEL	WAS-60/75/90DEF
改訂日 REV. DATE		図番 DWG. No.	81389000/81399000/81409000
改訂No. REV. NO.	0		

株式会社 渡辺製作所 WATANABE CO.,LTD.