

御中

納入仕様書

機種名：浴室換気乾燥暖房機

型式：BF-271RGA2 [1室換気]

単相200V

《天井埋込型・グラファイトヒーター + PTCヒーター・24時間換気対応型・強弱仕様》

付属品：KK-RGリモコン

別売品：サブリモコン

消防法設置基準適合品“組込形”

(社) 日本電気工業会で定める自主試験に適合しております。

特定保守製品

浴室換気乾燥暖房機 [BF-271RGA2] 1室換気

グラファイトヒーター 1200W+PTCヒーター1200W=2400W

(24時間換気対応型) 強弱仕様

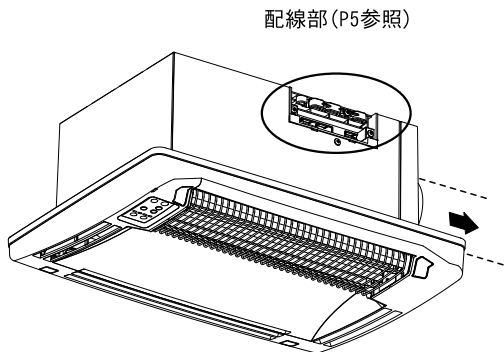
消防法設置基準適合品 “組込形”

(社) 日本電気工業会で定める自主試験に適合しております。

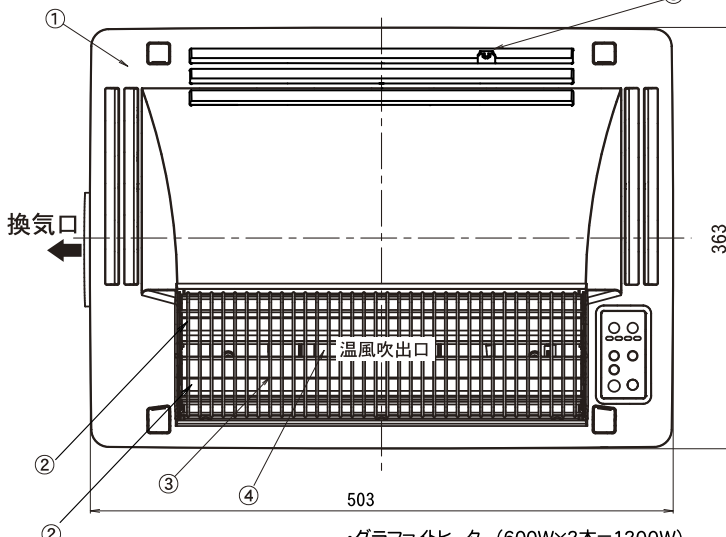
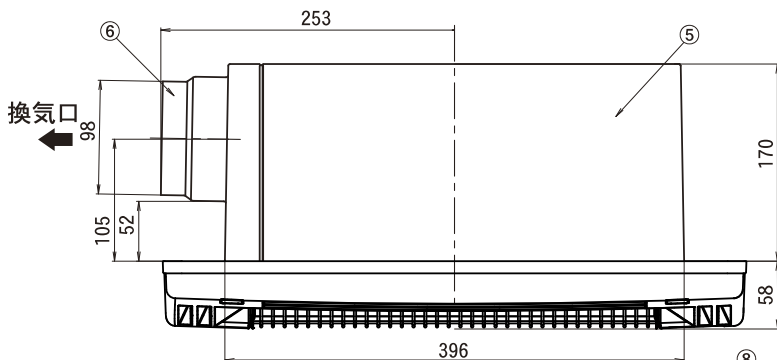
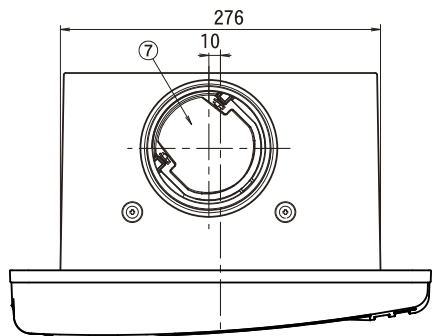
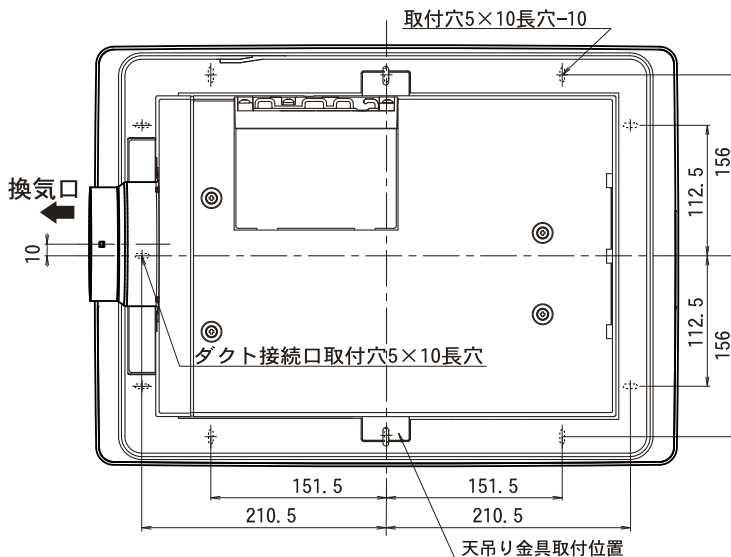
特定保守製品

電源：単相200V仕様

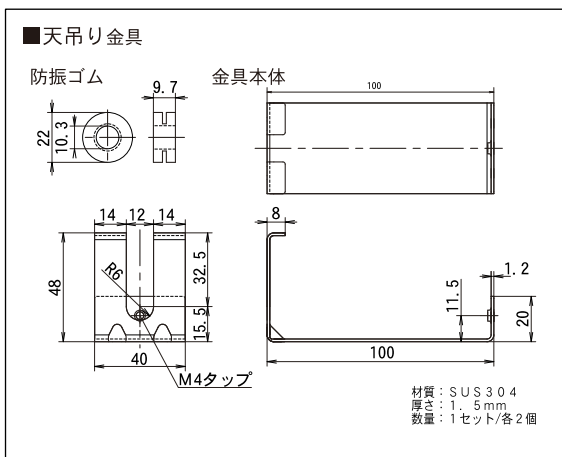
全体イメージ図



配線部 (P5参照)



別売品



- ・グラファイトヒーター (600W×2本=1200W)
- ・PTCセラミックヒーター (1200W×1本=1200W)
- ・2モーター、2ファン方式
- ・高密度風逆流防止弁付
- ・防水形メインリモコン(付属)
- ・防水形サブリモコン(別売)
- ・電源部温度ヒューズ付
- ・過熱防止用温度ヒューズ付
- ・過熱防止用サーミスタ付
- ・適合ダクト径 : φ100
- ・基本開口寸法 : 280mm×400mm
- ・取付可能開口寸法 : 280mm×300mm×400mm~425mm
- ・パネル開口面積 : 162cm²

付属品：防水形ワイヤレスリモコンKK-RG(別紙寸法図参照)

品番	品名	材質	備考
1	前面パネル	PP	ホワイト
2	グラファイトヒーター		
3	PTCヒーター		
4	ヒーターカバー	SUS	
5	本体カバー	亜鉛メッキ鋼板	
6	ダクト接続口	SUS	
7	逆止弁	PP	
8			
9			
10			
11			
12			

機種	換気乾燥暖房機	図番	20180608-01	尺度	
型式	BF-271RGA2	製図	石田	検図	高須
				日付	18/06/08

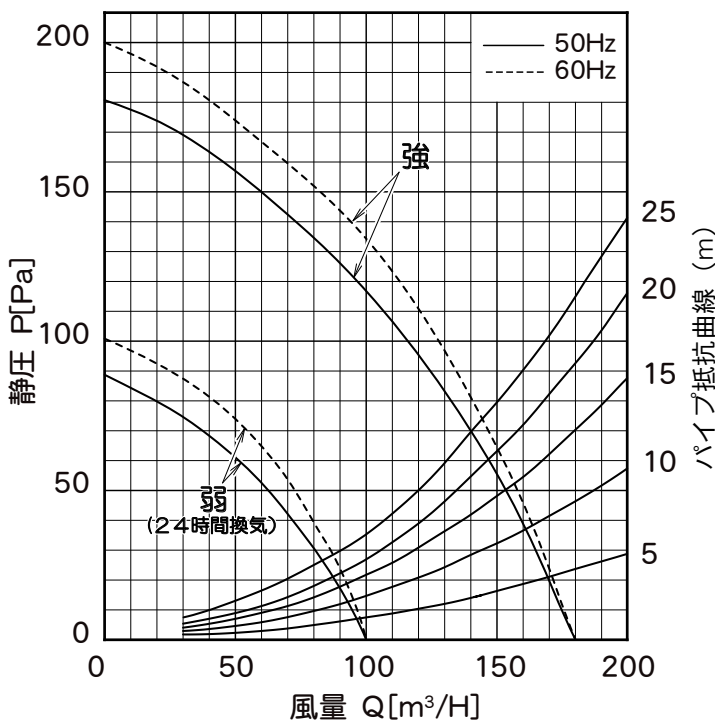
高須産業株式会社

*製品の仕様は、改良のため予告なしに変更することがありますのでご了承ください。

BF-271RGA2

特定保守製品

【静圧－風量特性曲線】



【仕様】

単相 200V (50/60Hz)

		強運転時	弱運転時
機能	予備暖房	消費電力 (W)	2400/2400
		送風風量 (m3/H)	170/170
		騒音 (dB)	44/44
	入浴暖房	消費電力 (W)	2300/2300
		送風風量 (m3/H)	120/120
		騒音 (dB)	33/33
	乾燥	消費電力 (W)	2400/2400
		換気風量 (m3/H)	180/180
		送風風量 (m3/H)	170/170
		騒音 (dB)	44/44
	節電乾燥	消費電力 (W)	48/55→2400/2400
		換気風量 (m3/H)	180/180
送風風量 (m3/H)		170/170	
騒音 (dB)		44/44	
風乾燥	消費電力 (W)	48/55	
	換気風量 (m3/H)	180/180	
	送風風量 (m3/H)	170/170	
	騒音 (dB)	44/44	
涼風	消費電力 (W)	48/55	
	換気風量 (m3/H)	180/180	
	送風風量 (m3/H)	170/170	
	騒音 (dB)	44/44	
換気	消費電力 (W)	26/28	
	換気風量 (m3/H)	180/180	
	騒音 (dB)	38/38	
24時間換気	消費電力 (W)	18/18	
	換気風量 (m3/H)	100/100	
	騒音 (dB)	30/30	
新規開口寸法 (mm)		280×400	
取付可能開口寸法 (mm) 縦×横		角穴：280×400 ~ 300×425 (天井高さ 170 以上)	
寸法 (mm) 幅×奥行×高さ		505×363×228	
梱包寸法 (mm) 幅×奥行×高さ		520×380×250	
本体質量 (kg)		約 7.1	
梱包質量 (kg)		約 8.1	
ヒーター方式		グラファイトヒーター (600W×2 本=1200W)+PTCセラミックヒーター (1200W)	

※消費電力、換気風量、騒音は工場出荷時設定で解放状態 (0Pa) です。
 ※待機時の消費電力は 2.2/1.8W (50/60Hz) です。
 ※測定数値は静圧 0Pa におけるものです。
 測定は日本工業規格 (JIS C 9603) の方法によるものです。

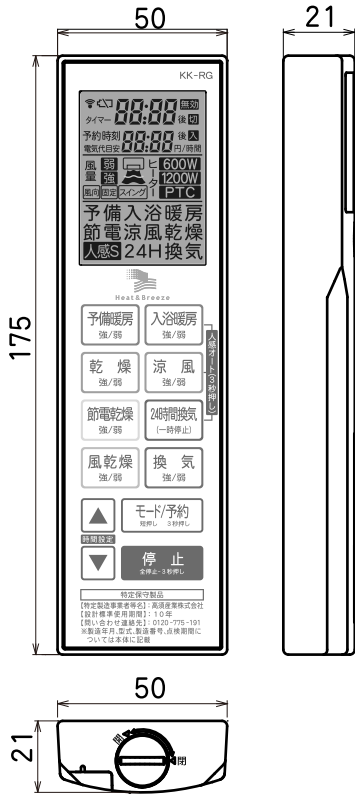
機種	換気乾燥暖房機 仕様表/風量特性曲線	図番	20180608-02	尺度		高須産業株式会社
型式	BF-271RGA2	製図	⑤ 検図 ⑧	日付	18/06/08	

*製品の仕様は、改良のため予告なしに変更することがありますのでご了承ください。

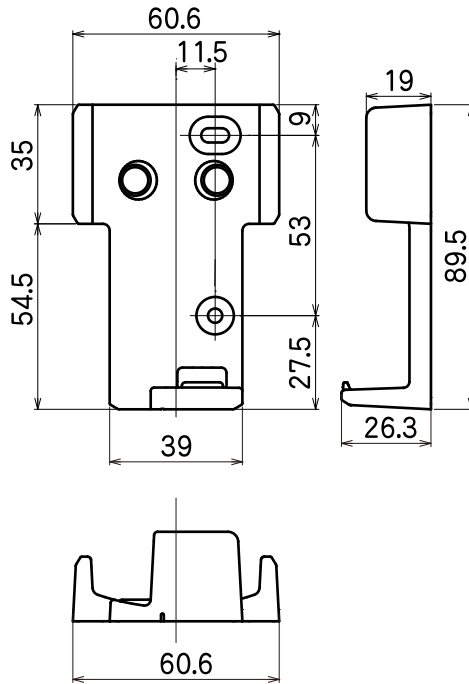
BF-271RGA2

付属品

【メインリモコン KK-RG】

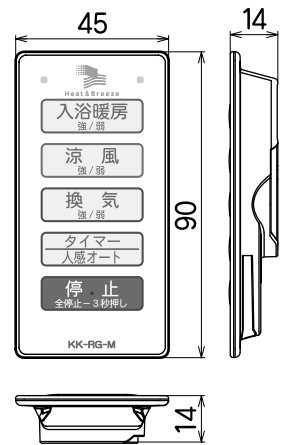


【メインリモコンホルダー】

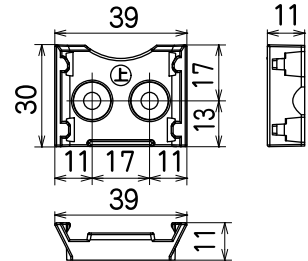


別売品

【サブリモコン KK-RG-M】

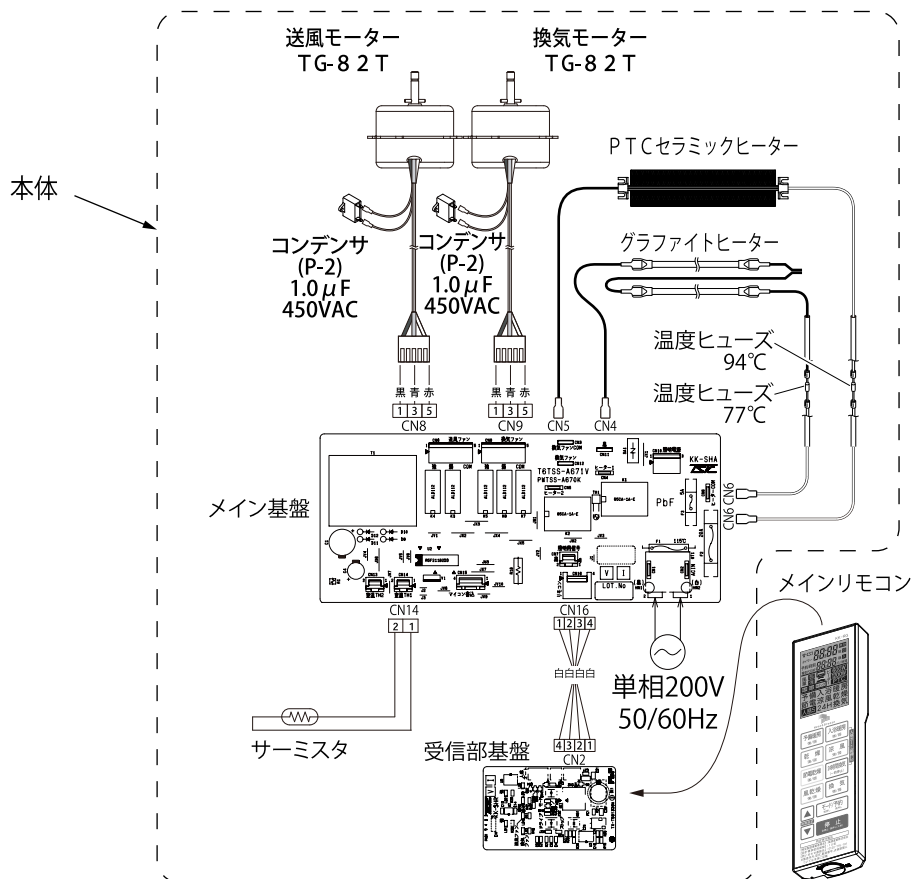


【サブリモコンホルダー】



- リモコンは防水形※なので、脱衣室側でも浴室内でも取付可能です。
- リモコンは防水形※になっておりますが、水没しないようにしてください。故障の原因となります。
- ※防水形（防浸形 IPX7）：一時的（30分）一定水深（1m）の条件に水没しても内部に浸水しない。

【回路図】



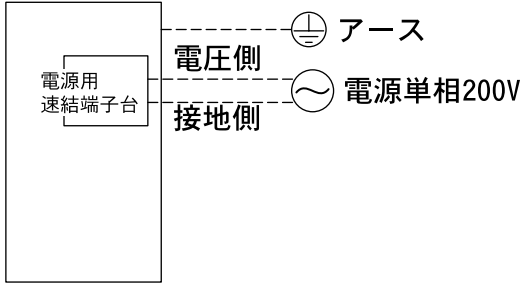
機種	換気乾燥暖房機 リモコン寸法図・回路図	図番	20180608-03	尺度	
型式	BF-271RGA2	製図	Ⓢ	検図	Ⓢ
		日付	18/06/08		

高須産業株式会社

*製品の仕様は、改良のため予告なしに変更することがありますのでご了承ください。

BF-271RGA2

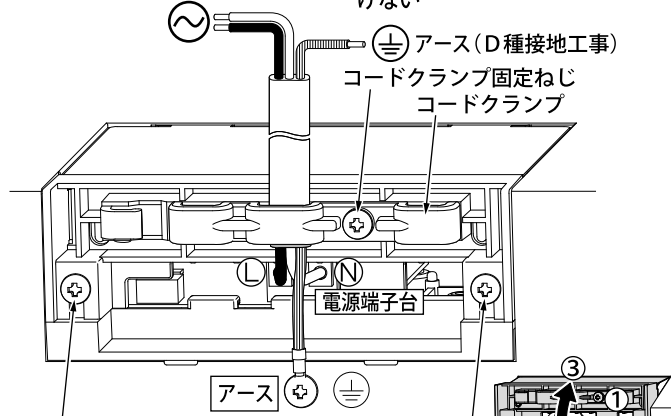
【配線例 1】



【配線部詳細】

单相 200V
50/60Hz

電源電線 (VVFケーブル: φ2.0mm)
※電源は専用の配線用遮断器(20A)から配線し、途中にスイッチを設けない



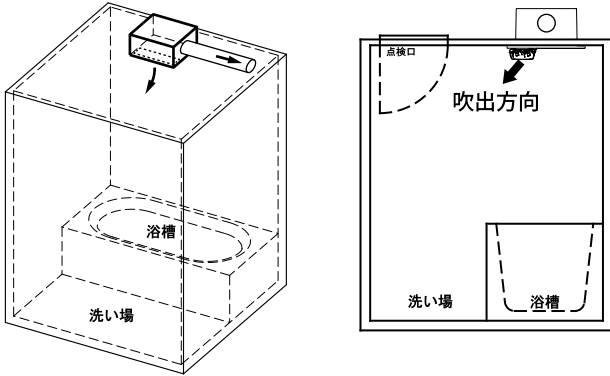
配線カバーを開けるとき

- ①コードクランプを外す。
- ②2箇所のねじを2~3回転ゆるめる。(外さない)
- ③配線カバーを上を持ち上げる。

【吹出方向変更のしかた】

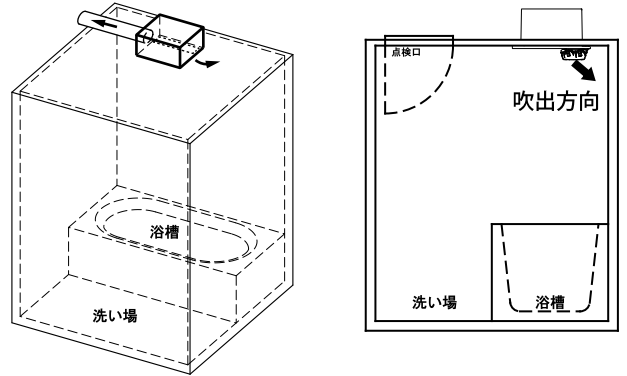
【洗い場側から見て右側に換気する場合】

そのまま施工してください。



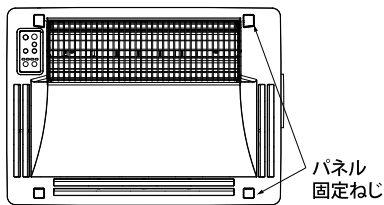
【洗い場側から見て左側に換気する場合】

下記の手順に従い、吹出方向を変更してから施工してください。



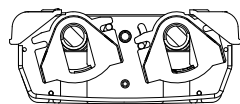
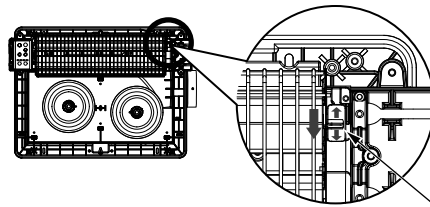
【吹出方向変更手順】

- ①パネル固定ねじ4本を外し、パネルを外す。

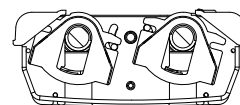


- ②吹出方向レバーを手前側にスライドさせる。

- ③工事説明書に従い本体の取付を行ってください

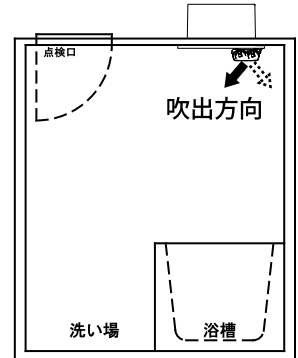


变更前



变更后

変更後の吹出方向



機種	換気乾燥暖房機 配線図・吹出方向	図番	20180608-04	尺度	
型式	BF-271RGA2	製図	有	検図	有
		日付	18/06/08		

高須産業株式会社

*製品の仕様は、改良のため予告なしに変更することがありますのでご了承ください。