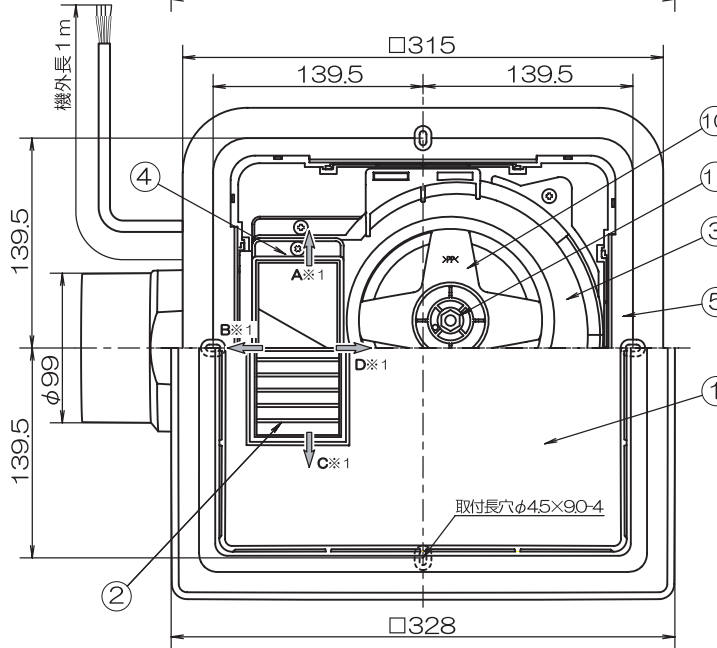
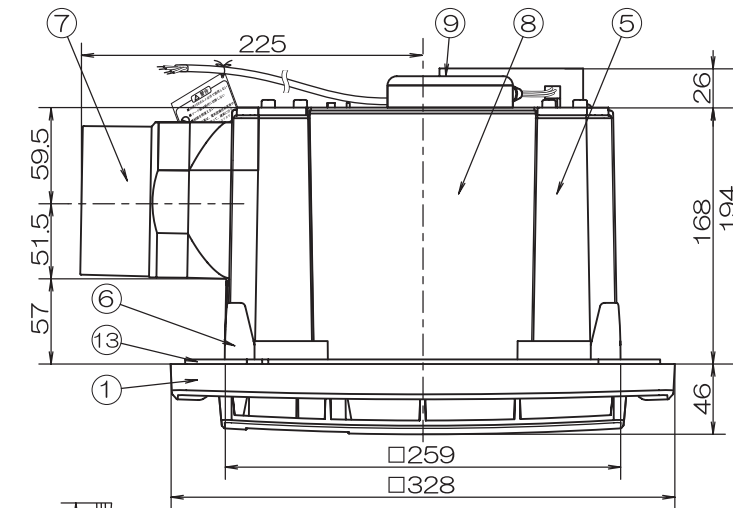
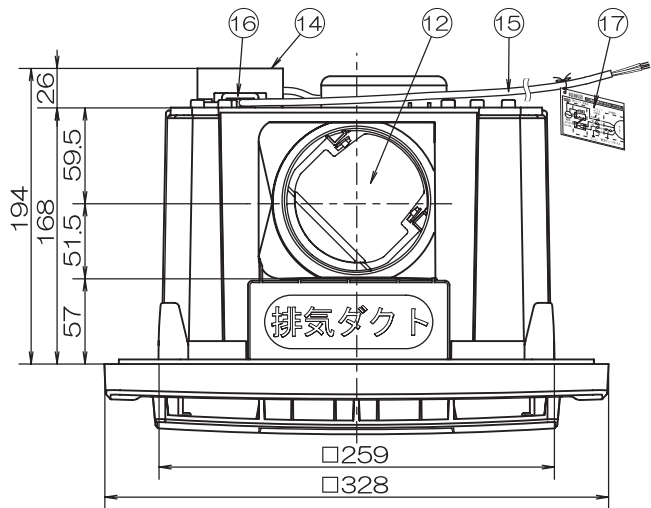
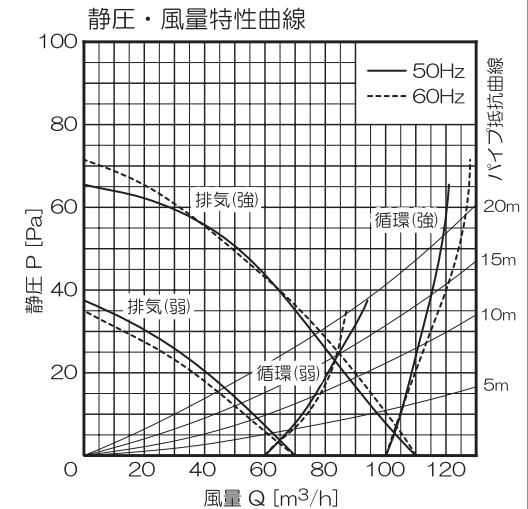


循環形天井用換気扇【TK-265AT】

(24時間低風量換気対応) 強弱仕様



品番	品名	材質	備考
1	パネル	ABS	ホワイト
2	吹出口ルーバー	ABS	ホワイト
3	ケーシング	PP	黒
4	ケーシング吹き出し部品	ABS	黒
5	本体	PP	黒
6	取付枠	ABS	黒
7	排気ダクト	ABS	1個(黒)
8	遮へい板	PP	3個(黒)
9	モーター		
10	シロッコファン	PP	黒
11	六角ナット	鉄(ストロコート)	M8
12	逆止弁	PP	黒
13	スポンジパッキン		
14	配線ボックス	クロムフリー鋼板	GXGC t=0.6
15	電源コード (機外長1m)	VVF-φ1.6/4芯	黒・白・赤・緑
16	コードクランプ	ABS	黒
17	結線図		



- ・製品品込寸法
[内寸法]265mm×265mm
- ・適合パイプ径：φ100[4番]
- ・吹出口スライド脱着式
- ・スプリングワンタッチ式パネル
- ・風逆流防止弁付
- ・循環風向：4方向選択可能

■特性表

品名	定格電圧 V	定格周波数 Hz	定格入力 [W]		循環風量 [m³/H]		排気風量 [m³/H]		騒音 [dB]		重量 kg	シャッター 型式
			強	弱	強	弱	強	弱	強	弱		
循環形天井用換気扇	100	50	19	14	100	60	110	70	45	30	3.1 ※2	風圧式
TK-265AT	100	60	23	14	100	60	110	70	45	30		

※1. 循環吹出風向は、→ A,B,C,Dの4方向から選択可能。工場出荷時は、Aに設定
 ※2. 重量には、電源コード重量を含む。

機種	循環型天井換気扇 TK-265AT	図番	20070405-01	尺度	Free
図名	外形寸法図	製図	(機) 検図 (審)	日付	2007/04/05



*製品の仕様は、改良のため予告なしに変更することがありますのでご了承ください。