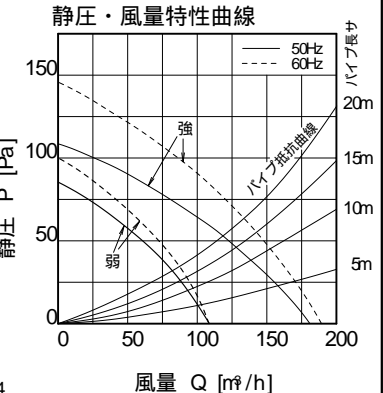
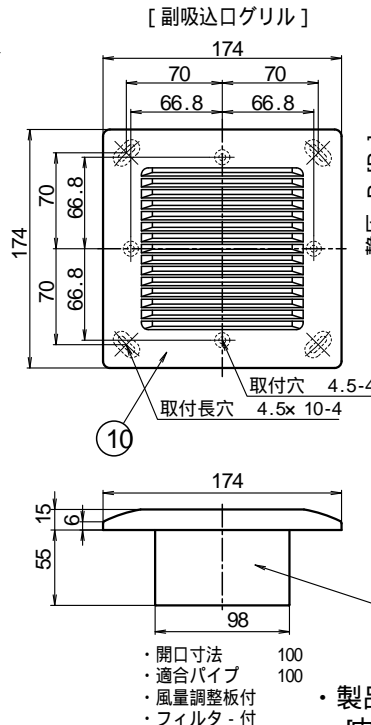
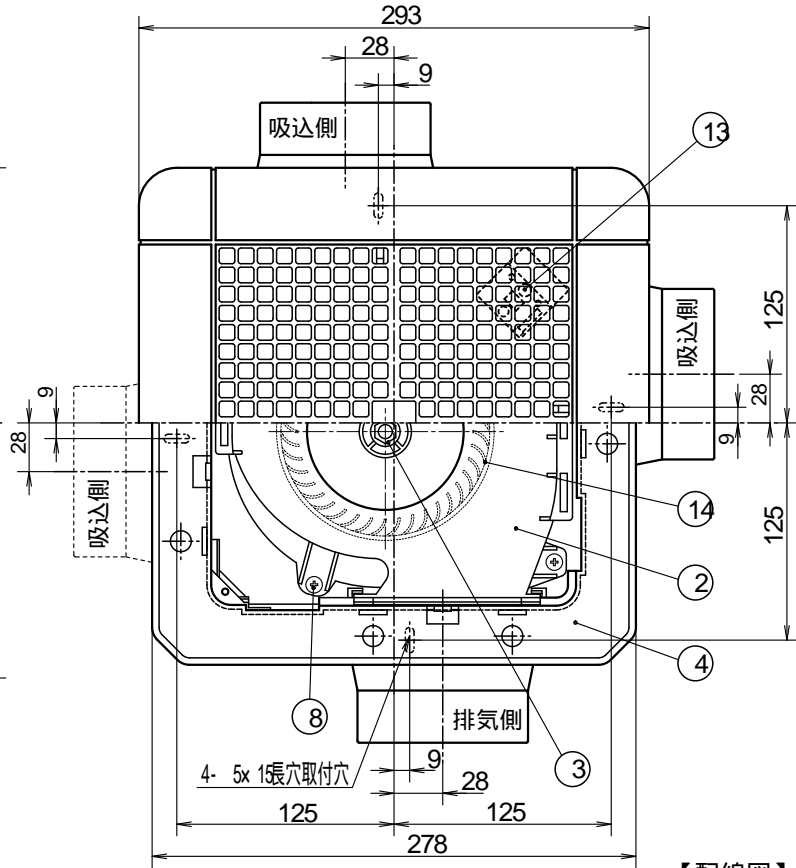
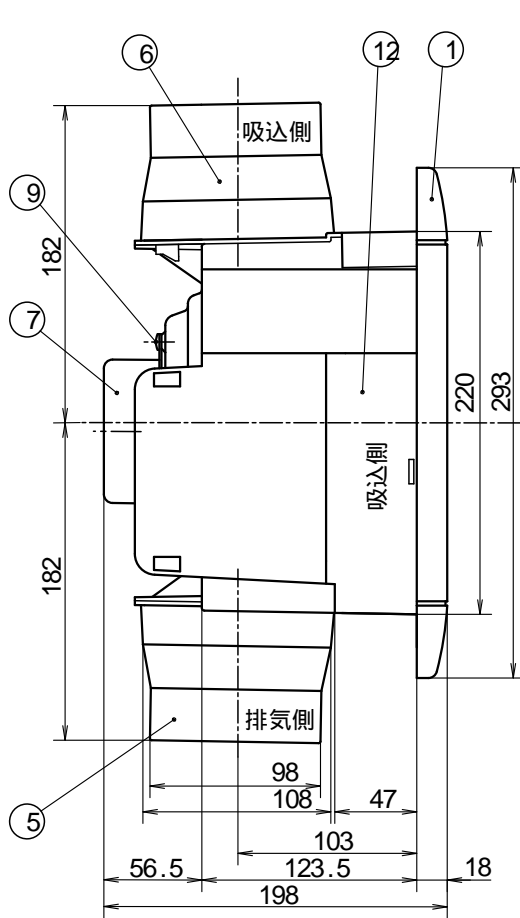


格子パネルタイプ 3部屋用天井換気扇 [TK-225R3L2] 100m³/hタイプ (24時間低風量換気対応型) 強弱仕様

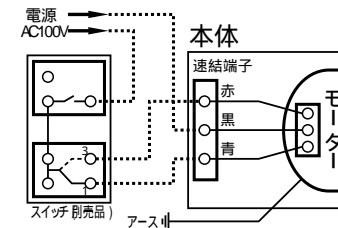
| 品番 | 品名 | 材質 | 備考 |
|----|----------|-------------|---------|
| 1 | 前面パネル | ABS | ホワイト |
| 2 | ケ-シング | PP | 黒 |
| 3 | 六角ナット | 鉄 (スロツグコート) | M8 |
| 4 | 本体 | PP | 黒 |
| 5 | 吹出口 | ABS | ヅ(黒) |
| 6 | 吸込側 | ABS | ヅ(黒) |
| 7 | モ-タ- | | |
| 8 | ネ-ジ | SUS304 | 4x 10-本 |
| 9 | ネ-ジ | SUS304 | 4x 15-本 |
| 10 | 副吸込側・パネル | ABS | ヅ(ホワイト) |
| 11 | 副吸込側・本体 | ABS | ヅ(黒) |
| 12 | 遮へい板 | ABS | ヅ(黒) |
| 13 | 速結端子 | | |
| 14 | シロッコファン | PP | 120(黒) |



特性表

| 品名 | 定格電圧 V | 定格周波数 Hz | 定格入力 [W] | | 風量 [m³/h] | | 騒音 [dB] | | 重量 kg | シャッター型式 |
|-----------|--------|----------|----------|----|-----------|-----|---------|----|-------|---------|
| | | | 強 | 弱 | 強 | 弱 | 強 | 弱 | | |
| 3部屋用天井換気扇 | 100 | 50 | 24 | 14 | 180 | 110 | 40 | 30 | 2.4 | 風圧式 |
| | 100 | 60 | 28 | 14 | 195 | 110 | 41 | 30 | | |

【配線図】



- ・製品埋込木枠寸法 [内寸法] 225x 225mm~ 240x 240mm
- ・適合パイプ 100[4番]
- ・吹出口スライド脱着式
- ・スプリングワンタッチ式パネル
- ・3部屋同時換気
- ・風逆流防止弁付
- ・副吸込側 3方向選択可能
- ・副吸込側ログリル: 2ヶ付属

| | | | | | |
|----|----------------------|----|-------------|----|----|
| 機種 | 3部屋用天井換気扇 TK-225R3L2 | 図番 | 20040326-01 | 尺度 | |
| 図名 | 外形寸法図 | 製図 | 馬場 | 検図 | 高須 |
| 日付 | 2004/03/26 | | | | |



*製品の仕様は、改良のため予告なしに変更することがありますのでご了承ください。