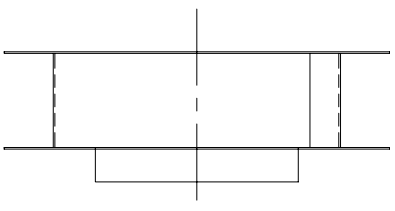
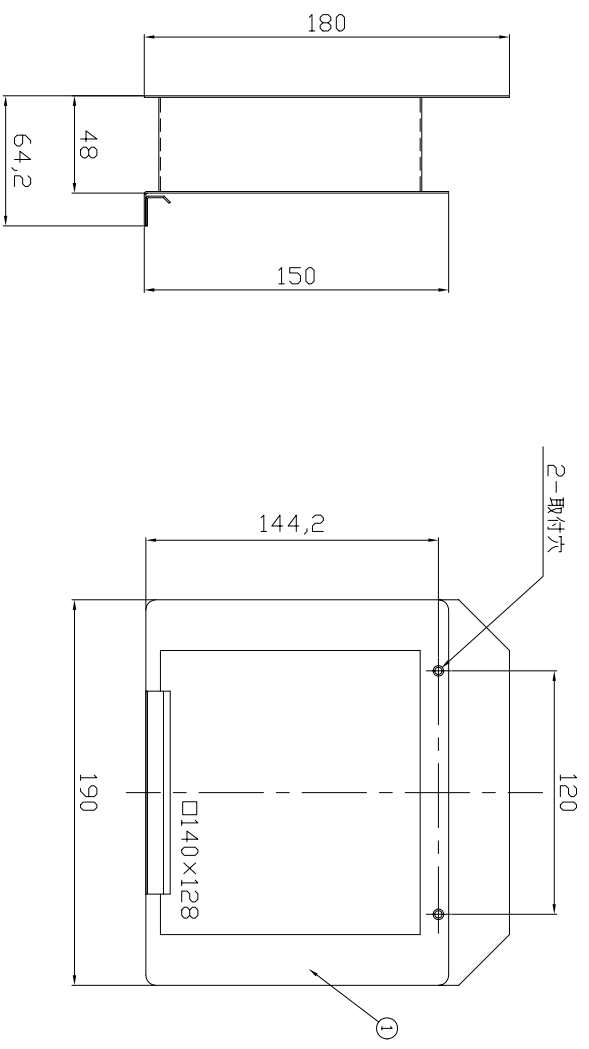


□構成表			
番号	部 品 名	材 質	数 量
1	背面排気用中継ダクト本体	亜鉛めっき鋼板	1
			-



付属品

付属品	仕様	数量
付属ネジ組	ワシタン	閉じ板
ナジナジナジ (M4x10-4本)	3mmx10mmx700mm 1本	1枚

名称 背面排気用中継ダクト

名称	背面排気用中継ダクト		
作成日	2008/08/08	機種名	PT-34
改訂日		図番	60329000
改訂No.	0	DWG. No.	

※ 仕様は場合により変更することがあります