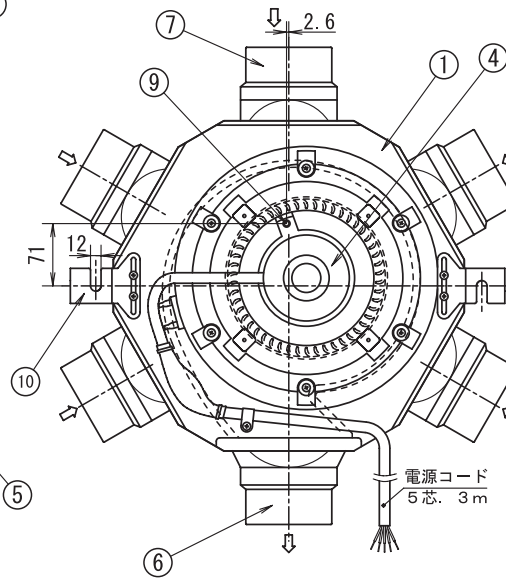
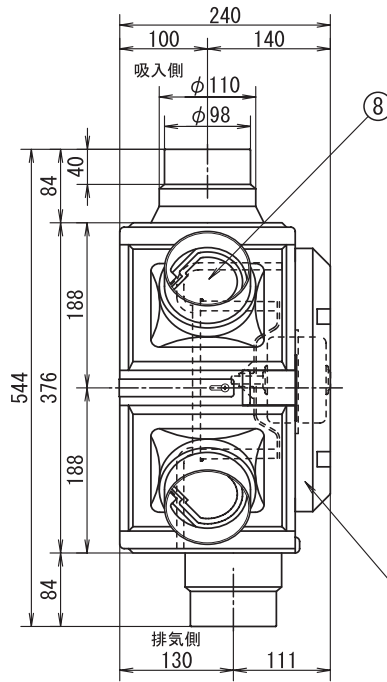
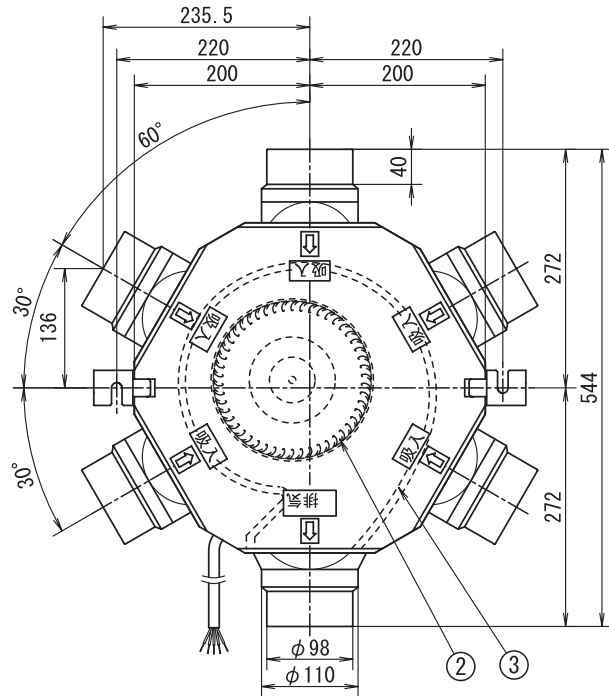
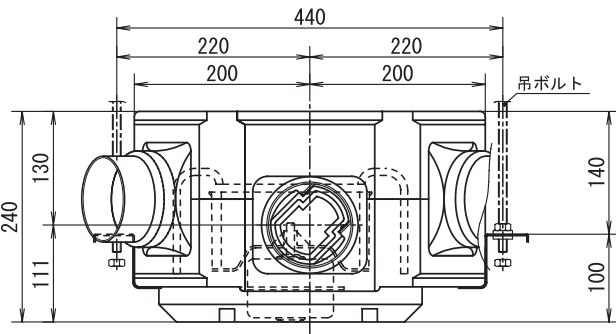
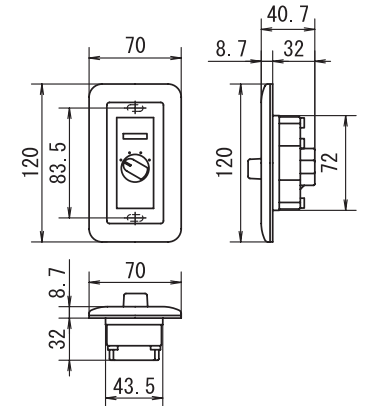


24時間換気対応・多目的5方向換気システム[エアロードⅢ] [TSK-5R]本体ユニット

品番	品名	材質	備考
1	本体	E P S	
2	シロココファン	P P	黒
3	ケーシング	E P S	黒
4	モーター		黒
5	モーター受台	E P S	黒
6	排気口	P P	黒[1ヶ]
7	吸込口	P P	グレー[5ヶ]
8	逆止弁	P P	6ヶ
9	ドレン口		φ8
10	吊り金具		2ヶ

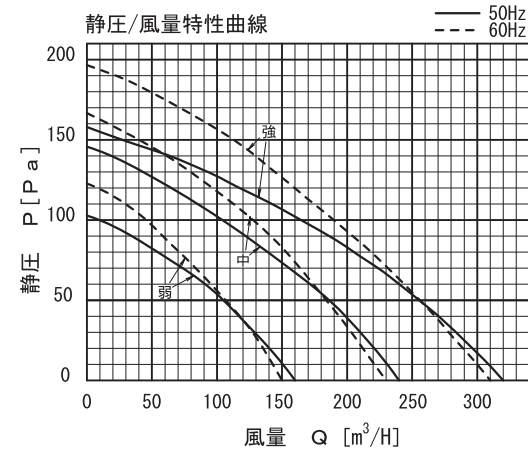


[別売品]
コントローラA [TSK-A3C]
強中弱の3段切替運転モード



特性表

品名	定格電圧 V	運転モード	周波数 Hz	消費電力 W	換気風量 m ³ /H	騒音 dB	重量 kg	シャッター形式
TSK-5R	100	弱	50	27	160	31	3.9	風圧式
			60	29	150	30		
		中	50	33	235	36		
			60	37	230	35		
		強	50	41	320	39		
			60	45	310	38		



特長

- 適合パイプ φ100
- 樹脂製シロココファン採用
- 高性能・高寿命コンデンサモーター採用
- 低騒音・大風量設計
- E P S樹脂製 (自己消火性・帯電防止材入)
- 樹脂製・軽量設計 (約3.9kg) で省施工タイプ
- ファンモーターユニットが簡単取付・取外し可能でお掃除・メンテナンスが簡単
- テーピングが容易な段付ダクト接続口を採用
- 風量強中弱3段切換
- 5方向吸込可能 (遮閉キャップ・2ヶ付属)
- 風量調整・フィルター付丸形給排気レジスター付属 (5ヶ)
- 風逆流防止シャッター付
- 電源コード付 (5芯・有効長3m・アース線一緑)
- 吊金具・防振ゴム付 (2ヶ所)
- ドレン抜き穴付
- 24時間デジタルコントローラ1日2回ON, OFF可能 (別売品)
- 吸込側φ50ダクト接続タイプ対応可能
- 5方向チャンバーボックスφ50用・φ100用接続可能 (別売品)

機種	[エアロードⅢ] 本体ユニット	図番	20050715-01	尺度	
図名	外形寸法図 TSK-5R	製図	(馬場)	検図	(高須)
日付	2003/11/21				



* 製品の仕様は、改良のため予告なしに変更することがありますのでご了承ください。