

御中

納入仕様書

機種名：浴室換気乾燥暖房機

型式：BF-532SHD [2室換気]

AC100V

《天井埋込型・24時間換気対応型・強弱仕様・電動ダンパー付き》

付属品：SHDリモコン・副吸込口グリル(1個)・天吊り金具

消防法設置基準適合品 “組込形”

(社) 日本電気工業会で定める自主試験に適合しております。

特定保守製品

浴室換気乾燥暖房機 [BF-532SHD] 2室換気 (24時間換気対応型) 強弱仕様

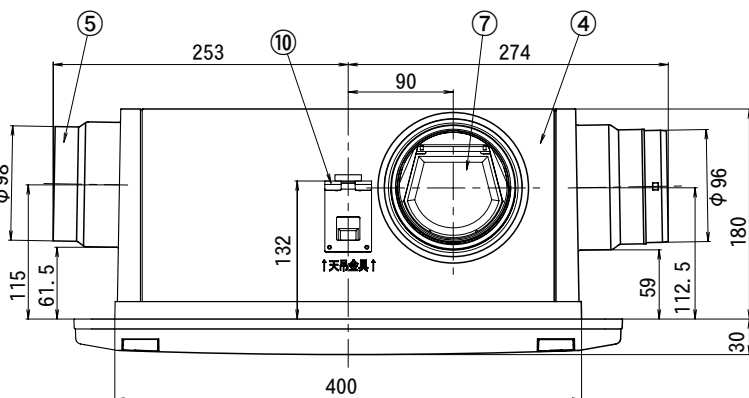
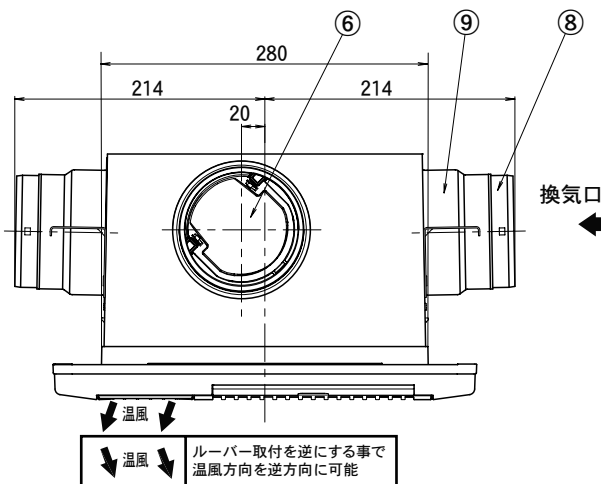
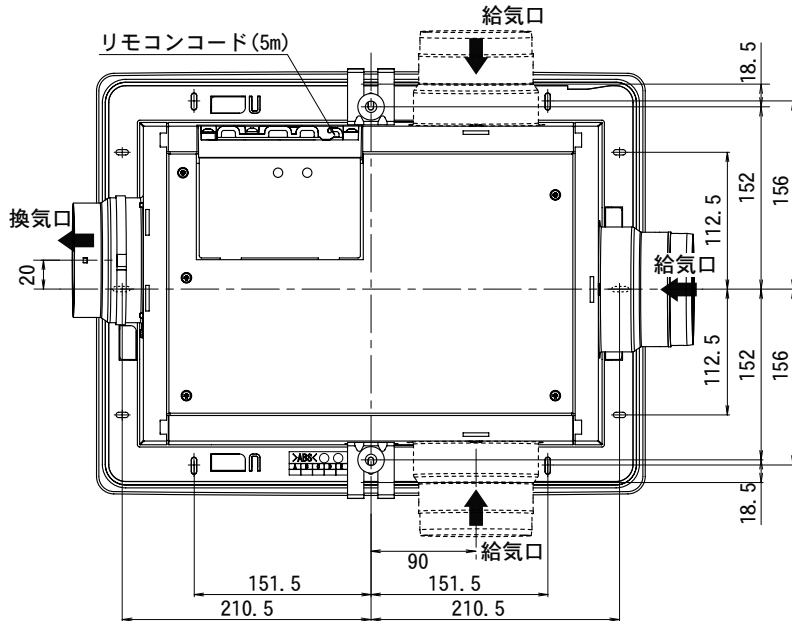
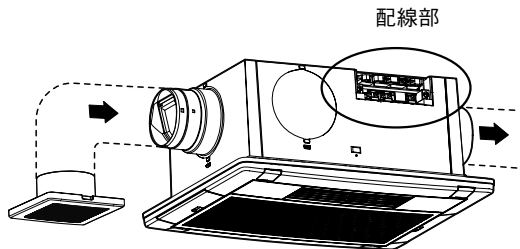
電動ダンパー付き

消防法設置基準適合品 “組込形”
(社) 日本電気工業会で定める自主試験に適合しております。

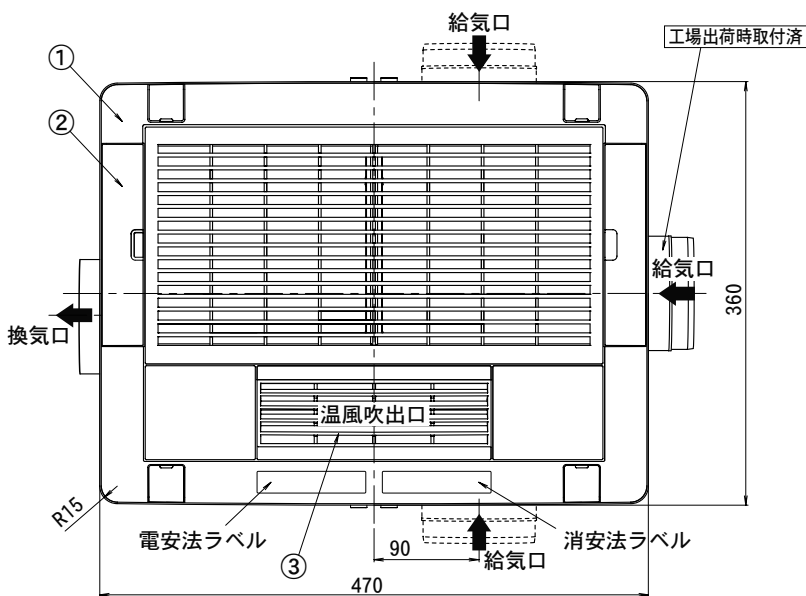
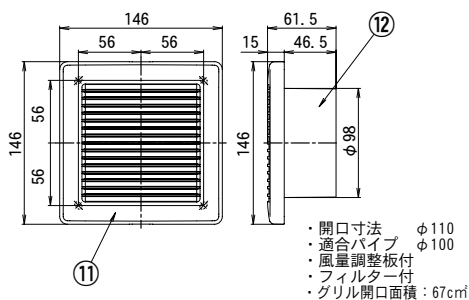
特定保守製品

電源：AC100V仕様

全体イメージ図



■副吸込口グリル(1個付属)



※給気口は、3箇所より1箇所を選択可能

適合ダクト径 : φ100
基本開口寸法 : 285mm×405mm
取付可能開口寸法 : 280mm×300mm×400mm~425mm
パネル開口面積 : 414cm²

品番	品名	材質	備考
1	前面パネル	P.P	ホワイト
2	フィルター	P.P	ホワイト
3	ルーパー	PBT	ホワイト
4	本体カバー	亜鉛メッキ鋼板	
5	排気側ダクト接続口	亜鉛メッキ鋼板	焼付塗装
6	排気側逆止弁	P.P	
7	給気側逆止弁	P.P	
8	給気側逆止弁取付枠	ABS	
9	給気側ダクト接続口	亜鉛メッキ鋼板	焼付塗装
10	天吊金具	亜鉛メッキ鋼板	防振ゴム付き
11	副吸込口グリル・パネル	ABS	ホワイト
12	副吸込口グリル・本体	ABS	黒

付属品：天吊金具 1Set2ヶ入(防振ゴム付き/内径：φ10mm)
：SHDリモコン(別紙寸法図参照)

機種	換気乾燥暖房機	図番	20100826-01	尺度	
型式	BF-532SHD	製図	馬場 検図 高須	日付	11/10/18

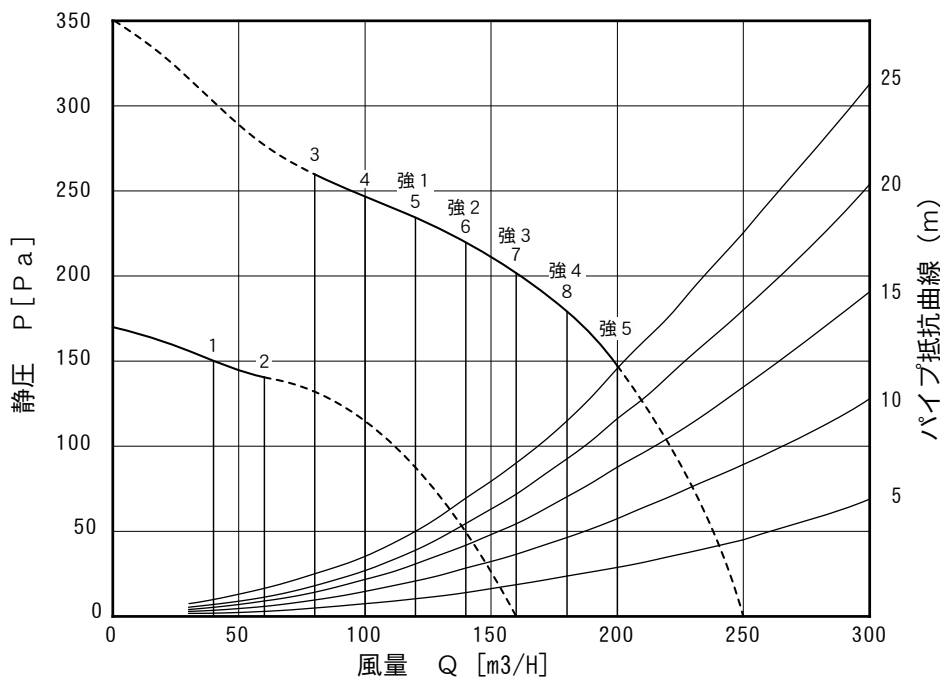
高須産業株式会社

*製品の仕様は、改良のため予告なしに変更することがありますのでご了承ください。

BF-532SHD

特定保守製品

【静圧－風量特性曲線】



【仕様】

□ : 工場出荷時の設定値です。 AC100V (50/60Hz)

		強運転時					弱運転時				
		消費電力 (W)	1300/1350					1190/1170			
乾燥	換気風量 (m³/時)	140					100				
	循環風量 (m³/時)	150/160					110/110				
	騒音 (dB)	43/45					37/37				
	消費電力 (W)	1280/1320					1180/1160				
入浴暖房	循環風量 (m³/時)	150/160					110/110				
	騒音 (dB)	35/38					30/30				
	消費電力 (W)	42/46					23/24				
	換気風量 (m³/時)	140					100				
涼風	循環風量 (m³/時)	150/160					110/110				
	騒音 (dB)	43/45					37/37				
	消費電力 (W)	18/18					9/9				
	換気風量 (m³/時)	140					100				
換気	騒音 (dB)	40/40					35/35				
	設定 (モード)	1	<input checked="" type="checkbox"/> 2	3	4	5	1	2	3	<input checked="" type="checkbox"/> 4	5
	消費電力 (W)	12/12	18/18	24/24	37/37	48/48	3.5/3.5	4/4	6/6	9/9	12/12
	換気風量 (m³/時)	120	140	160	180	200	40	60	80	100	120
24時間換気	騒音 (dB)	37/37	40/40	42/42	44/44	46/46	23/23	25/25	29/29	35/35	37/37
	設定 (モード)	標準					冬季				
	消費電力 (W)	9/9					6/6				
	換気風量 (m³/時)	100					80				
設定一覧	騒音 (dB)	35/35					29/29				
	設定 (モード)	1	2	3	<input checked="" type="checkbox"/> 4	5	6	7	8		
	消費電力 (W)	3.5/3.5	4/4	6/6	9/9	12/12	18/18	24/24	37/37		
	換気風量 (m³/時)	40	60	80	100	120	140	160	180		
新規開口寸法 (mm)	騒音 (dB)	23/23	25/25	29/29	35/35	37/37	40/40	42/42	44/44		
	285×405										
	280～300×400～425										
	470×360×210										
梱包寸法 (mm) 幅×奥行き×高さ		570×385×245									
本体質量 (kg)		約7									
梱包質量 (kg)		約8.7									
ヒーター方式		絶縁型 PTC セラミックヒーター									
リモコンコード		5m (付属)									

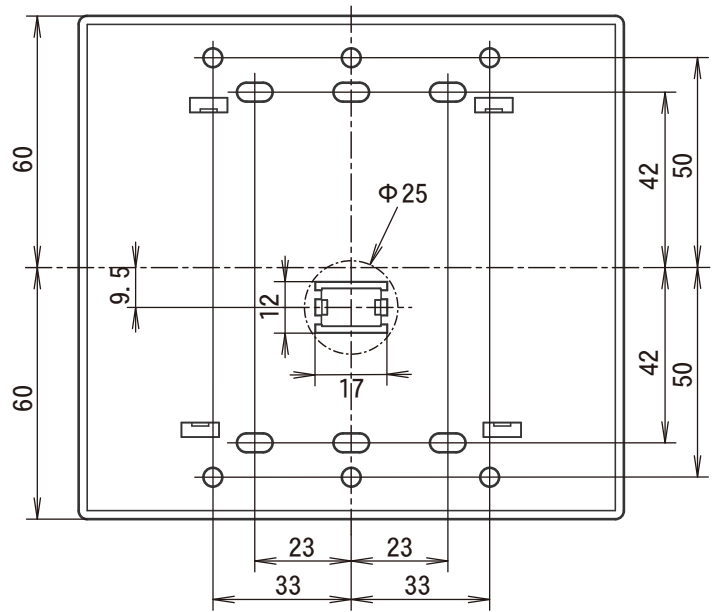
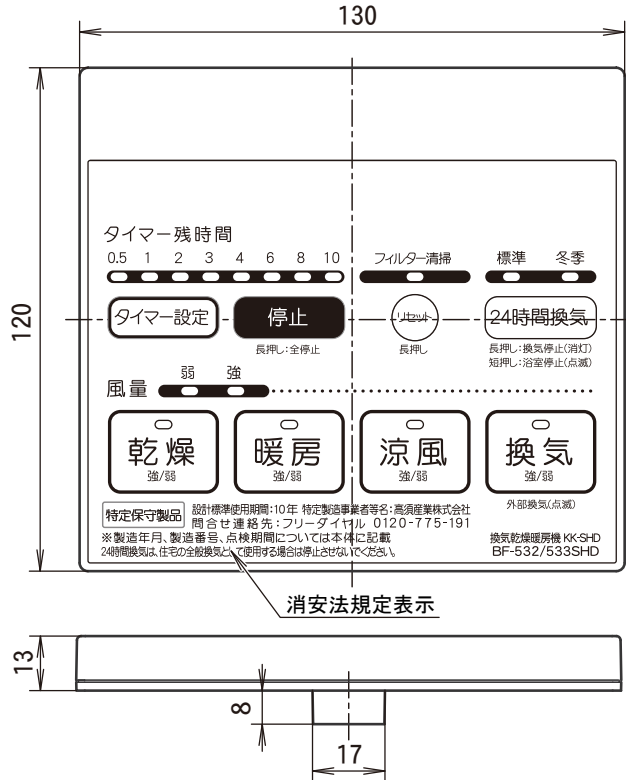
※消費電力、換気風量、騒音は工場出荷時設定で解放状態 (0Pa) です。
 ※待機時 (24時間換気停止) の消費電力は 2.0/2.0W (50/60Hz) です。

機種	換気乾燥暖房機 仕様表/風量特性曲線	図番	20100826-03	尺度		高須産業株式会社
型式	BF-532SHD	製図	馬場 俊	日付	11/10/18	

*製品の仕様は、改良のため予告なしに変更することがありますのでご了承ください。

BF-532/533SHD

【リモコン】



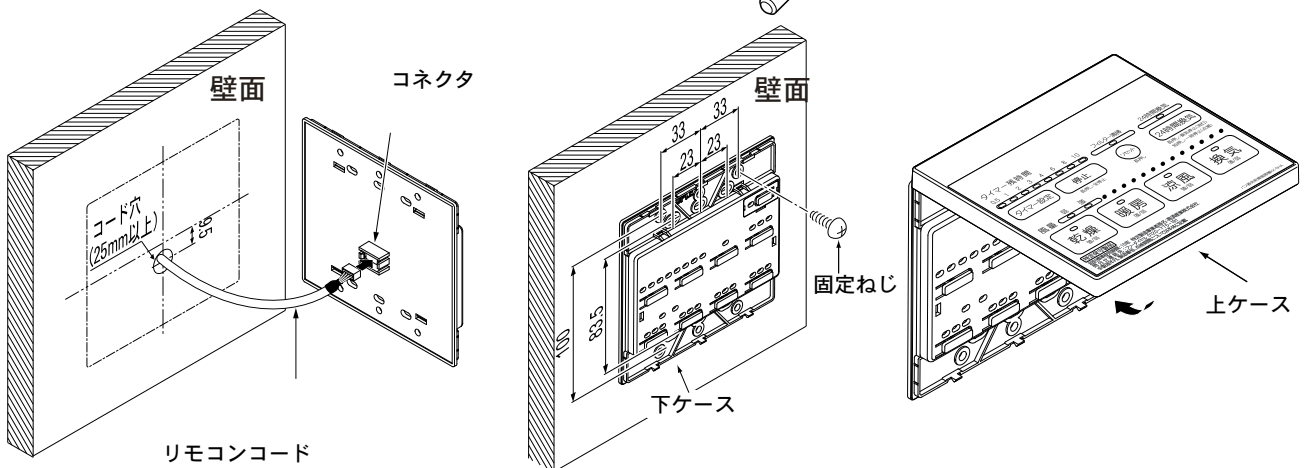
- リモコンは必ず浴室の入り口付近（脱衣室側）の操作しやすい場所に設置してください。
- リモコンは防水構造になっておりませんので、浴室内に設置したり水に濡らさないようにご注意ください。故障の原因となります。
- リモコンの取り付け

リモコンは、次の4種類の取付方法がありますので選択して取り付けてください。

- ① 壁直接取付→壁面にΦ25mm以上のコード通し穴を開けて直接壁に取り付けれます。
- ② 1個用スイッチボックス使用→事前に1個用ボックスを取り付けてリモコンを取り付けます。
- ③ 2個用スイッチボックス使用→事前に2個用ボックスを取り付けてリモコンを取り付けます。
- ④ はさみ金具取付→市販品のはさみ金具を使用して壁にリモコンを取り付けます。

※ここでは壁直接取付で説明しています

- ① リモコンの上ケースを外す。
- ② 壁を通したリモコンコードをリモコンに接続する。
- ③ 下ケースを付属の固定ねじ2本で固定する。
- ④ リモコンの上ケースを取り付ける。



機種	換気乾燥暖房機 BF-SHDリモコン寸法図	図番	20100826-04	尺度	
型式	BF-532SHD BF-533SHD	製図	馬場	検図	高須
				日付	10/08/26

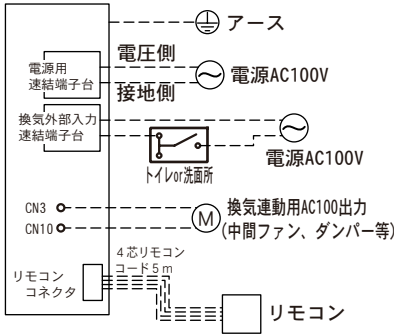
高須産業株式会社

*製品の仕様は、改良のため予告なしに変更することがありますのでご了承ください。

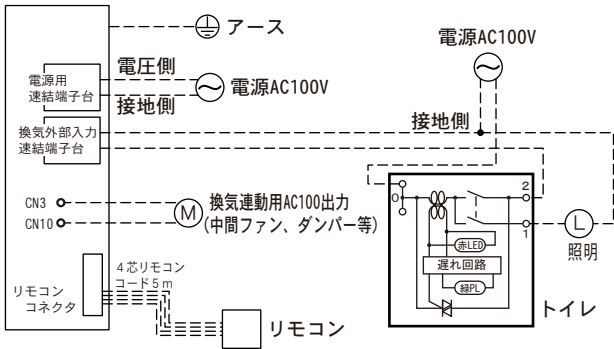
BF-532SHD

【配線例】

〈ケース1：1カ所で操作の場合〉



〈ケース2：照明と一体型のスイッチの場合〉



【外部換気スイッチについて】

- 外部換気スイッチ「入」で、外部換気（トイレ・洗面所等）を優先した換気運転となります。（ダンパー開閉）
- 外部換気スイッチの「入/切」状態は、リモコンの換気LED点滅により確認できます。
- 遅れ停止時間を設定すると、外部換気スイッチ「切」後、遅れ時間経過後に運転が切り替わります。
パイロットランプ付スイッチの場合は、「切」操作でランプが消灯します。
遅れ停止時間は、6段階（0・1・3・5・10・15分後）に設定が可能です。
- 外部換気スイッチに遅れタイマー付を使用する場合、外部換気遅延時間は遅れタイマー付スイッチと本機遅れ停止時間の合計時間となります。
- 外部換気スイッチ（トイレ・洗面所）に適応可能なスイッチ
 - ・パイロットランプ無スイッチは、一般的な片切/3路スイッチ（AC100~300V）が使用できます。
 - ・パイロットランプ付スイッチを使用する場合は、低ワット用スイッチを使用してください。
 - ・弊社で確認しているスイッチは、下表の通りです。

メーカー名	品番	特長・名称
パナソニック電工製	WN-5001	片切
	WT-5041	オンオフピカ 片切 4A
	WT-50412	オンオフピカ 片切 0.5A
東芝ライテック製	WT-50422	オンオフピカ 3路 0.5A
	NDG1111	片切
	NDG1321	オフピカ 片切 15A
	NDG1451	オンピカ 片切 0.4A
神保電器製	NDG1453	オンピカ 3路 0.4A
	WJ-1	片切
	WJ-1CL	オンピカ 片切 0.5A
	WJ-3	3路
	WJ-3CL	オンピカ 3路 0.5A

外部換気遅延時間

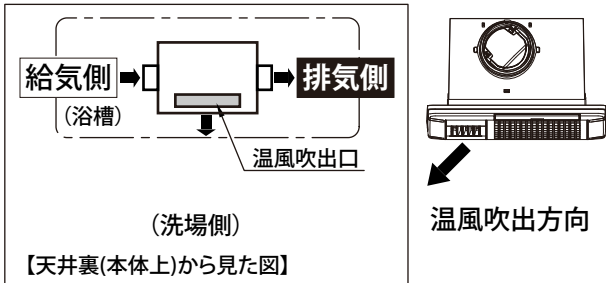
設定値	1	2	3	4	5	6
時間	無	1分	3分	5分	10分	15分

□：工場出荷時の設定値です。

【温風吹出し方向】

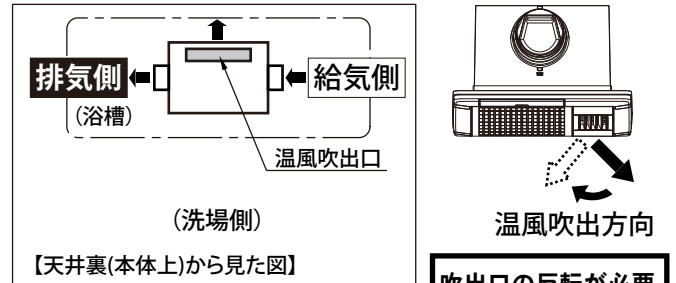
- ① 温風吹出方向が【図1】の場合はそのまま施工をしてください。
【図2】の場合は次の手順で温風吹出口方向を変更してください。

【図1】 右側排気の場合



【工場出荷時は、【図1】の設定になっていますのでそのまま施工してください。

【図2】 左側排気の場合

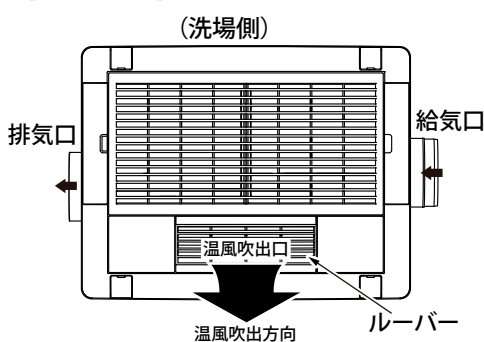


【図2】の場合は、温風吹出方向を変更することが出来ます。

吹出口の反転が必要

温風吹出方向の変更方法

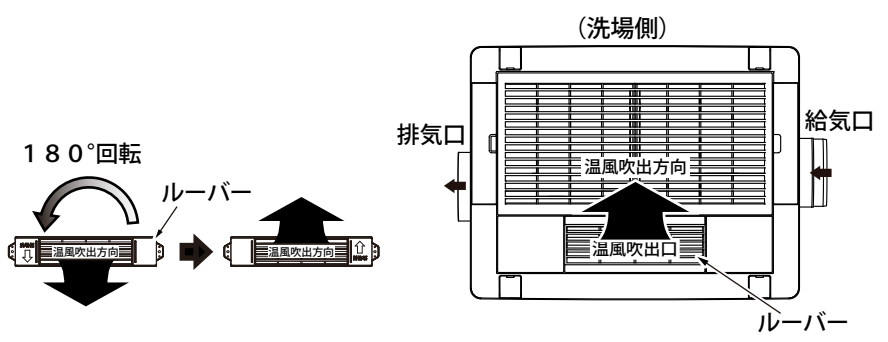
【工場出荷時の温風吹出方向 (洗場側)



【浴室(パネル)側から見た図】

工事説明書に従って温風吹出口ルーバーの向きを180°回転させ本体にセットしてください。

変更後の温風吹出方向 (洗場側)

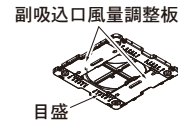
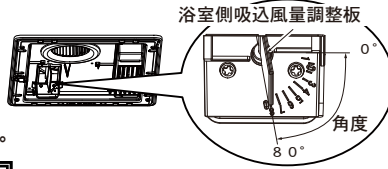


【浴室(パネル)側から見た図】

【風量バランス割合表】

■BF-532SHD

※注意・各室の風量割合は配管状態により変化します。
 *下記表はダクト長さ2m1回曲げのデータです。
 ダクトと配管の条件や長さによって風量が
 変わってくるのであくまでも目安と考えてください。



		初期値														
	角度	風量割合	角度	風量割合	角度	風量割合	角度	風量割合	角度	風量割合	角度	風量割合	角度	風量割合	角度	風量割合
浴室吸込側	80°	85%	80°	75%	80°	70%	30°	65%	25°	60%	20°	55%	15°	50%	10°	40%
副吸込口1	1	15%	3	25%	5	30%	5	35%	5	40%	5	45%	5	50%	5	60%

【動作一覧】

工場出荷時の設定に対しての値
 換気(強):140m³/h、換気(弱):100m³/h、24時間換気:100m³/h 単位:m³/h

リモコン	モード	停止						乾燥		暖房						涼風		換気	
		24H換気						乾燥(強)	乾燥(弱)	暖房(強)	暖房(弱)	暖房(強)	暖房(弱)	暖房(強)	暖房(弱)	涼風(強)	涼風(弱)	換気(強)	換気(弱)
		24H停止	24H標準	24H冬季	浴室停止	浴室冬季	浴室	浴室	有無共通	24H停止	24H標準	24H冬季	有無共通	有無共通	有無共通	有無共通	有無共通	有無共通	
	24表示	消灯	標準	冬季	標準減	冬季減	消灯標準冬季		消灯	標準	冬季		消灯標準冬季		消灯標準冬季		消灯標準冬季		
換気モード (外部入力OFF)	浴室	0	70	56	0	0	98	70	0	0	0	98	70	98	70	98	70		
	トイレ(洗面)	0	30	24	100	80	42	30	0	100	80	42	30	42	30	42	30		
	合計	0	100	80	100	80	140	100	0	100	80	140	100	140	100	140	100		
	ダンパー	閉	開(有)	閉(無)	閉	閉	開	閉	閉	閉	閉	全開 80°	全開 80°	全開 80°	全開 80°	全開 80°	全開 80°		
換気ファン	切	24H標準	24H冬季	24H標準	24H冬季	強弱微	弱微	切	24H標準	24H冬季	強	弱	強	弱	強	弱			
換気モード (外部入力ON)	浴室	0						98	70	0						98	70	98	70
	トイレ(洗面)	100						42	30	100						42	30	42	30
	合計	100						140	100	100						140	100	140	100
	ダンパー	閉						開		閉						開		開	
換気ファン	弱						強弱微	弱微	弱						強	弱	強	弱	
送風ファン	切・強・弱	切						強	弱	強	弱	強	弱	強	弱	強	弱	切	
ヒータ	切・入	切						入		入						切		切	

- 注1: 24時間換気冬季モードの風量は、24時間換気標準の20%ダウンの風量になります。
- 注2: 乾燥(強)運転は、運転開始から1時間後に弱運転に切り替わり、残り1時間になると仕上げ運転(換気風量調整)になります。
- 注3: 乾燥運転中は浴室状態を優先するため、外部入力換気用スイッチ入り操作でも換気風量は変わりません。
- 注4: 外部入力換気遅延が設定しているときは、外部入力換気スイッチ切り操作から遅延してダンパー開閉をします。
- 注5: 換気風量はオプション設定で変更が可能です。

【エラー表示】

エラー内容	エラー表示内容	早点減→0.25秒間隔 遅点減→1秒間隔	原因	〈応急運転〉処置	
DCモーター異常		換気	早点減	フィードバック無し等	
サーミスタ異常		暖房	早点減	断線・短絡等	乾燥・暖房のみ運転不可
室温異常		乾燥	早点減	室温60℃以上検出	乾燥・暖房のみ運転不可
リモコン通信異常		0.5 1 2 3 4 6 8 10	早点減	断線・短絡・ノイズ等	
EEPROM異常		0.5 1 2 3 4 6 8 10	早点減	読込3回エラー	
本体CPU異常		0.5 1 2 3 4 6 8 10	早点減	フラッシュメモリー等	
基板温度異常		0.5 1 2 3 4 6 8 10	早点減	基板温度80℃以上検出	温度低下で運転可
ヒーターリレー温度異常		0.5 1 2 3 4 6 8 10	早点減	基板温度80℃以上検出	運転不可(基板交換要)
基板寿命警告		乾燥 暖房 涼風 換気	遅点減	部品寿命経過	寿命警告 ※1
基板寿命エラー		乾燥 暖房 涼風 換気	早点減	部品寿命経過	寿命エラー ※1
リモコン機種違い		0.5 1 2 3 4 6 8 10	遅点減	接続リモコン違い	運転不可(正常リモコン接続で復帰)
電源異常		0.5 1 2 3 4 6 8 10	早点減	電源違い(200V等)	運転不可(復帰不可)

※1: 基板寿命警告は、11.5年で警告表示が出る。→停止ボタンのリセット操作で運転できる。
 (1回目は基板警告表示)
 12年経過で基板寿命エラーの表示が出る。→点滅している4つのボタンを同時に3秒間長押しすることで、応急運転ができる。
 (2回目は基板寿命エラー表示)
 早めの基板交換をお願いします。

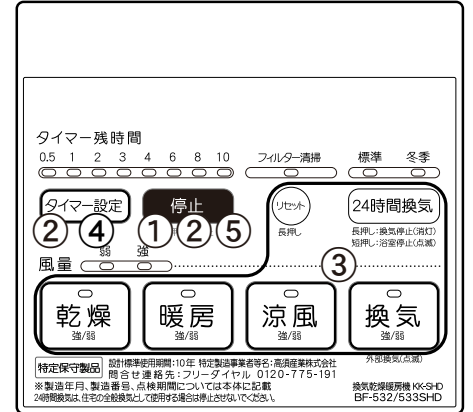


BF-532/533SHD

【設定変更のしかた】

《設定手順》

- ① 運転をしている場合は【停止ボタン】を約3秒間長押しする。
点灯しているすべての【LEDランプ】が消灯し、動作を全停止にする。
- ② 【停止ボタン】と【タイマー設定ボタン】を同時に約3秒間長押しする。
[風量強・弱]LEDランプが同時点滅し、設定変更が可能となる。
- ③ 変更したい項目のボタンを押す。
下表【変更内容と変更ボタン一覧表】参照
- ④ 【タイマー設定ボタン】を押し、設定値を変更する。
下表【設定変更内容一覧表】参照
※【タイマー設定ボタン】を1回押すごとに「UP方向」に切り替わります。
※変更内容は「1. 設定変更内容一覧表」を参照
- ⑤ 設定が終了したら、【停止ボタン】を約3秒以上長押しする。
すべてのLEDが消え設定変更が確定される。



【変更内容と変更ボタン一覧表】

変更内容	変更ボタン	押したあとのリモコン表示 (・点灯 ※点滅)
24時間換気の風量を変更したい時		風量 タイマー-残時間
換気(強)の風量を変更したい時		風量 タイマー-残時間
換気(弱)の風量を変更したい時		風量 タイマー-残時間
フィルターサインの期間を変更したい時 初期運転開始(リセットスタート)からフィルター掃除をするまでの時間の変更		風量 タイマー-残時間
トイレ(洗面所)の遅れタイマーを変更したい時 外部換気スイッチを切ってから実際に換気運転が停止するまでの時間の変更		風量 タイマー-残時間
ダンパー開閉角度を変更したい時 浴室換気風量の調節 (「12. 風量バランス割合表」参照)		風量 タイマー-残時間
ヒーターのON-OFFを行う温度を変更したい時 浴室室内温の調節		風量 タイマー-残時間

【設定変更内容一覧表】

: 工場出荷時の設定値です。

項目	項目確定ボタン	設定値							
		表示LED	1	2	3	4	5	6	7
24時間換気風量	24換気標準	40	60	80	100	120	140	160	180
換気-強 風量	換気	120	140	160	180	200			
換気-弱 風量 ※1	涼風	60	80	100	120	140			
フィルターサイン	フィルター	無	1ヵ月	2ヵ月	3ヵ月	6ヵ月			
外部換気遅延時間	24換気冬季	無	1分	3分	5分	10分	15分		
ダンパ開閉角度	暖房	80°	40°	35°	30°	25°	20°	15°	10°
温度センサー補正	乾燥	40°C	43°C	45°C	47°C	50°C			

※1換気-“弱”風量は、換気-“強”風量より小さい値しか設定できません。

【特長】コンセプトは、コンパクト・シンプル・安全性の追求です。

- 2ファン2モーター1ダンパー方式（送風ファンと換気ファンが別で風量確保し、ダンパー切替による換気制御）
- 絶縁型PTCセラミックヒーター採用（高効率ヒーター・絶縁型で電氣的にも安全です。）
- シンプルデザイン（フロントパネル取付ネジを隠して、スッキリデザイン）
- 簡単リモコン（シンプルデザインでボタンも大きくして操作性を向上）
- フィルターお手入れサイン（運転時間の積算でお手入れ時期をお知らせします。時期は5段階に設定可能。）
- 洗えるフィルター（フロントパネルの横から簡単スライド脱着で水洗い可。フィルターお手入れサイン付。）
- 洗えるファン・ファンカバー（ワンタッチ式ファンカバーと、ファンの手回しネジを外してお掃除がラクラク。）
- 薄型コンパクト設計（取付深さは180mm。開口寸法は280～300×400～425mmまで対応。重量も約7kgと軽量。取付枠を含む。）
- 24時間換気対応（DCブラシレスモーター採用により8段階の風量設定と低騒音を実現。換気強弱は各5段階設定可能）
- 24時間換気冬季モード（24時間換気風量を20%低減させる冬季モードで、冷寒地での冬季24時間換気にも配慮しました。）
- 選べる送風方向・ダクト配管（排気ダクトの向きに合わせて設置し、送風方向を変更できます。副吸込口も3方向選択可。）
- 取付枠採用で簡単施工（配管工事を簡素化しました。天吊り金具を付属で簡単取付。）
- 本体仮固定ツマミ（取付枠に本体を挿入する際に、本体仮固定ツマミがあるので、一人でも簡単に取り付けられます。）
- 脱着式ダクト接続口（天井裏スペースが狭い場合の配管にも配慮。テーピングしやすい段付構造。風圧式高气密シャッター）
- 隙間防止パッキン付属（天井面と本体の隙間を解消するパッキンを付属。）
- 低騒音設計（風流経路をスムーズにして騒音を低減しました。全モード、風量の強弱切替も可能です。）
- 換気側→DCブラシレスモーター採用（正弦波制御による低騒音を実現）
- 送風側→ACコンデンサ内蔵モーター採用（温度ヒューズ内蔵）
- 安全装置（室温過昇防止サーミスタ・ヒーター過昇防止サーミスタ・ヒーター部温度過昇防止温度ヒューズ・モータ内蔵温度ヒューズ・電源部温度ヒューズ・電源部電流ヒューズ・ヒーター用電流ヒューズ・基板温度監視サーミスタ・その他各種エラー表示有り）
- 簡単電源接続（速結端子台なので簡単に電源接続・外部換気配線接続ができます。）
- 換気風量バランス調整（浴室とトイレまたは脱衣室の風量バランスを調整できます。本体・副吸込グリルに調整機構があります。）
- 外部換気運転（トイレ・脱衣室の換気扇スイッチと連動して換気風量とダンパーを切り換えることが可能です。）
- 外部換気スイッチONピカ対応（トイレ・脱衣室の壁スイッチは、パイロットランプ付に対応しております。）
- 外部換気遅延動作対応（外部換気OFFから遅れて復帰するタイマーが6段階に設定できます。）
- リモコン簡単施工（4種類の施工方法から選択が可能です。）
- リモコンコード5m付属（本体側・リモコン側共にコネクタ脱着が可能です。）
- 副吸込グリル（146mm角のコンパクトタイプ・パネルはワンタッチ脱着・洗えるフィルター付・風量調整板付）
- 付属品（リモコン・リモコンコード・天吊り金具・副吸込グリル1個・隙間防止パッキン）
- 外部連動端子内蔵（外部換気扇や電動ダンパーと連動することも可能です。100V出力100W以下）
- 簡易梱包（梱包寸法もコンパクトになり、施工現場での廃材の削減。梱包材重量を従来機種から約55%削減。）

【24時間換気機能について】

- 電源投入時は「24時間換気標準ランプ」が点滅します。（24時間換気）ボタンか〈停止〉ボタンを押すことで、24時間換気標準運転を開始します。
- 入浴時肌寒い等で浴室換気を一時停止したい場合は、〈24時間換気〉ボタンを押すと「24時間換気標準ランプ」が点灯から点滅に変わり、ダンパーが閉じて浴室の換気を一時停止します。（1時間後自動復帰）
- 〈停止〉ボタンか〈24時間換気〉ボタンを3秒以上長押しすることで、24時間換気を停止できます。住宅全般換気（計画換気）として使用する場合は、24時間換気を停止させないでください。
- 冬季モードは「24時間換気冬季ランプ」を点灯させると、24時間換気風量が約20%ダウンします。
- 24時間換気運転時に他モードの運転をすると、他モードを優先して本体のダンパーが開閉します。
- 24時間換気風量の設定を変更するには、リモコンの24時間換気風量の設定変更操作が必要です。工事説明書に設定変更の操作方法が記載されております。（取扱説明書には記載されていません。）
- 工場出荷時は、24時間換気風量は「100m³/h」に設定されております。

【ご注意】

- 本製品は一般住宅用です。業務用ではご使用になれません。（日本国内仕様）
- 温泉の浴室やプール等では使用しないでください。
- 本製品の設置は、地域により防災上の制限がありますので、詳細は所轄消防署などにお問い合わせください。
- 浴室の天井材が歪んでいる場合は、前面パネルと天井面に隙間が出来る場合があります。
- 屋外フードには低圧損型をご使用ください。圧力損失の大きなフードを使用すると、騒音が悪化します。

【消費生活用製品安全法に関するご注意】

- 本製品は消費生活用製品安全法の『特定保守製品』です。
- 本製品の所有者に、点検等の保守と所有者登録の必要性を説明してください。
- 本製品に同梱されている取扱説明書と所有者票に記載されている法定説明事項を所有者に説明してください。
- 本製品には、所有者に法定点検を実施していただくための注意喚起として、通電積算時間11.5年で警告表示、12年で基板寿命エラー表示が出ます。（点検時期超過をお知らせする表示です。）