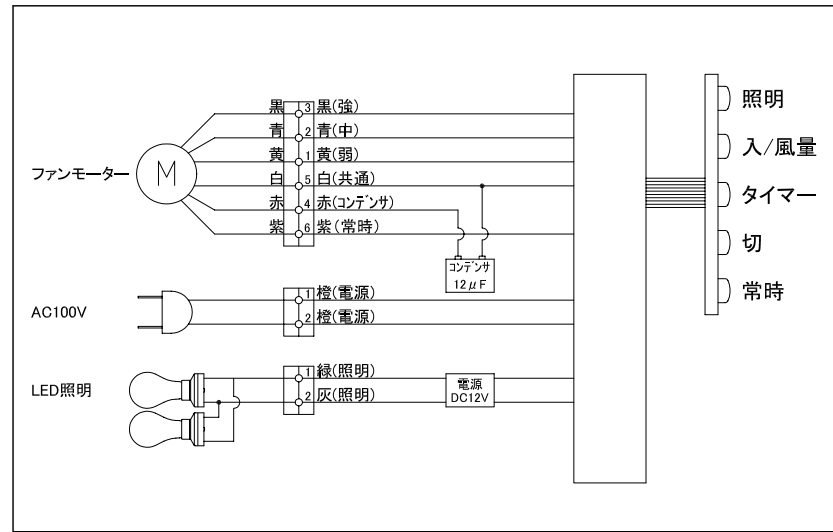
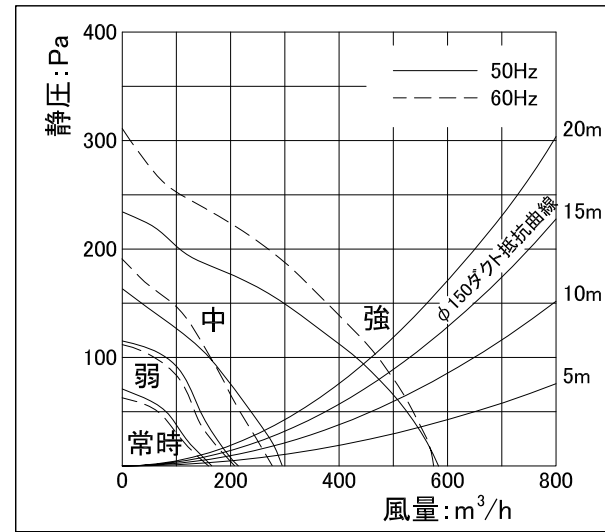


□結線図



□静圧 - 風量曲線



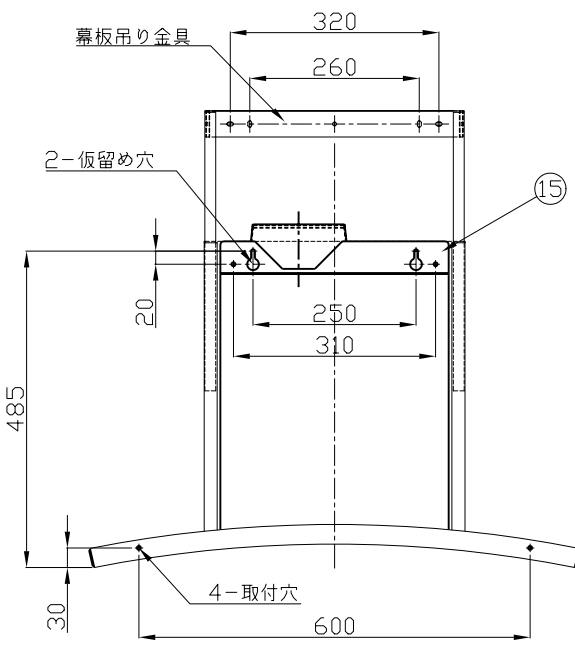
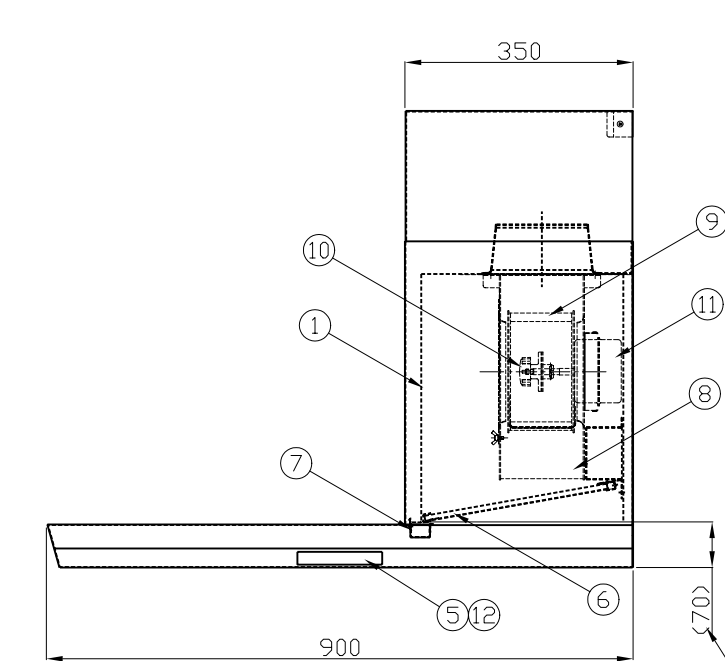
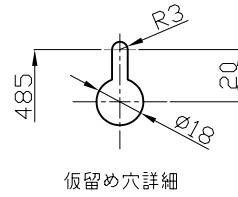
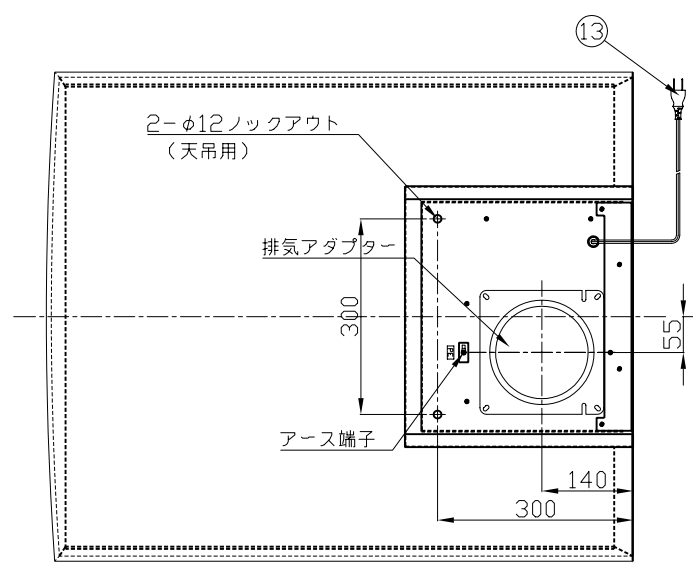
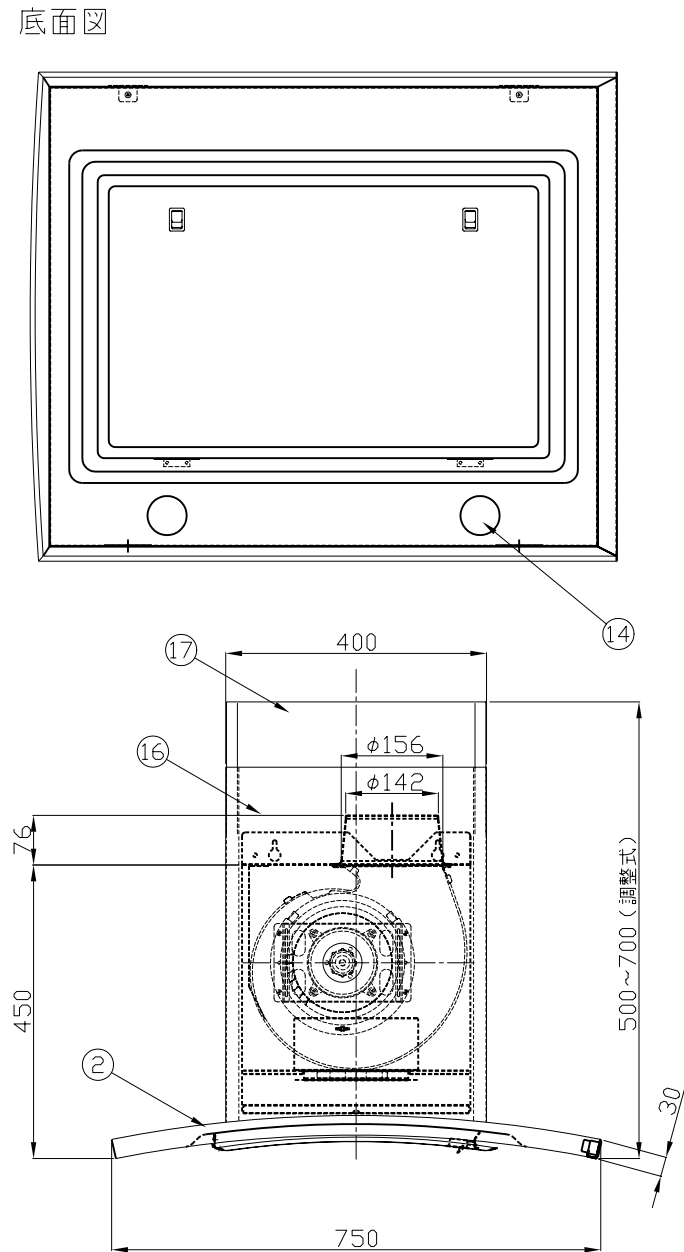
□特性表 (参考値)

入力電圧 (V)	100			
周波数 (Hz)	50/60			
風量調節	強	中	弱	常時
消費電力 (W)	115/140	58/58	27/28	17/18
風量 0Pa (m³/h)	580/570	295/275	210/205	165/160
風量 100Pa (m³/h)	430/470	-	-	-
騒音 (dB)	47/47	37/36	26/25	22/22
質量 (kg)	29			
時間定格	連続			
電動機定格	4極コンデンサ誘導			
電動機絶縁種別	E種			
巻線温度上昇	75K以下			
基準周囲温度	-5~40°C			
絶縁抵抗	1MΩ以上 (DC500V)			
耐電圧	AC1000V 1分間			

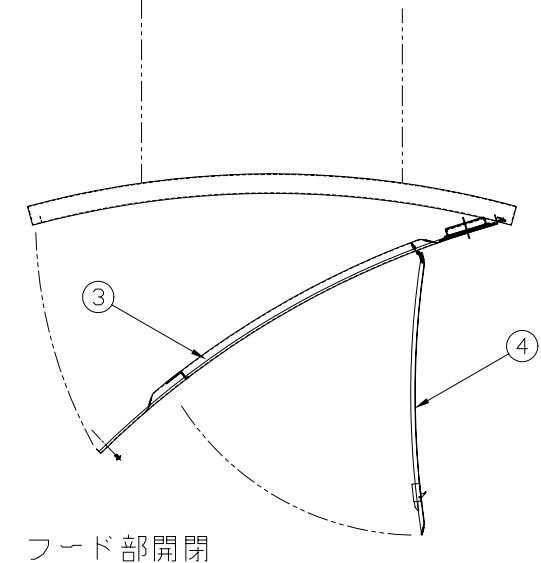
□構成表

番号	部品名	材質	数量	備考
1	本体	亜鉛めっき鋼板	1	オイルガード塗装(黒)
2	袴	亜鉛めっき鋼板	1	粉体塗装(指定色)
3	フード	亜鉛めっき鋼板	1	粉体塗装
4	整流板	亜鉛めっき鋼板	1	粉体塗装
5	銘板	-	1	-
6	パージングフィルター	アルミニウム	1	オイルガード塗装(黒)
7	オイルトレー	-	1	オイルガード塗装(黒)
8	ファンケーシング	亜鉛めっき鋼板	1	オイルガード塗装(黒)
9	ファン	亜鉛めっき鋼板	1	オイルガード塗装(黒)
10	スピナー	アルミダイキャスト	1	-
11	モーター	-	1	4極コンデンサ誘導
12	スイッチ	-	1	ソフトタッチ タイマー付
13	電源コード	-	1	2芯 機外長1m以上
14	LED照明	-	2	-
15	壁取付金具	亜鉛めっき鋼板	1	-
16	外幕板	亜鉛めっき鋼板	1	粉体塗装
17	内幕板	亜鉛めっき鋼板	1	粉体塗装

底面図



- 付属品
- 取扱説明書(1枚)
 - 取付設置説明書(1枚)
 - 取付ビスセット(1セット)
 - 排気アダプター(1セット)
 - 幕板吊り金具(1セット)



※ 仕様は場合により変更することがあります

名称 NAME	アーチ型サイドフード		
作成日 DWG. DATE	2009/09/16	機種名 MODEL	WRS-S90ZM K/W/Y R
改訂日 REV. DATE		図番 DWG. No.	09091630
改訂No. REV. NO.	0		
株式会社 渡辺製作所 WATANABE CO.,LTD.			