

工事説明書

販売事業者・工事事業者さま用

品番

BF-861RGA (AC100V)

(壁面取付タイプ)

取付工事を始める前に必ずこの工事説明書をお読みください。

1704B

取付工事は販売店様、または専門の工事店様が実施してください。

本製品の施工にあたっては、地域により防災上での制限(内装材の制限、可燃物との距離の制限など)がありますので、詳細は行政官庁または消防署にお問い合わせください。

- 取付工事完了後、試運転を行い異常がないことを確認し、お客様に使用方法、お手入れ方法を説明してください。
- この工事説明書は設置完了後、別添付の取扱説明書と共に必ずお客様にお渡しください。
- 脱衣室への取付も可能です。ただし、可燃物との距離を確保してください。(5ページ参照)

もくじ

特定保守製品に関するお願い	1～2
安全上のご注意	2～4
取り付けのご注意	5
外形寸法と各部の名称	6～7
取り付け前の準備	8～9
取付ベース板の取り付け	10
本体の取り付け	11
ウエザーカバーの取り付け	11
電気工事	12
リモコンの取り付け	13
試運転	14～16
ランドリーパイプの取り付け	17
異常表示	17
各種設定変更のしかた	18～19
確認事項	20

特定保守製品に関するお願い

- 本製品は、消費生活用製品安全法(消安法)で指定された「特定保守製品」です。
- 特定保守製品とは、「長時間の使用に伴い生じる劣化(経年劣化)により安全上支障が生じ、一般消費者の生命または身体に対して重大な危害を及ぼすおそれが多いと認められる製品であって、使用状況からみてその適切な保守を促進することが適当なもの」として政令で定められた製品です。
- 消費生活用製品安全法にて、特定保守製品の所有者は、特定製造事業者等に対して、所有者情報を提供する責務(消費生活用製品安全法第32条の81項)が定められています。

特定保守製品に関するお願い つづき

【工事店様へ】

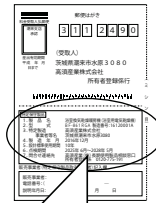
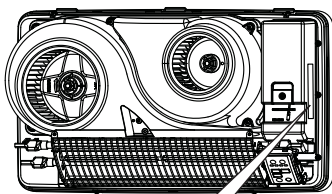
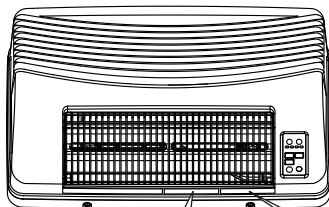
- 本体とフロントパネルと所有者票の製造年月を合わせるため下記の確認を行って設置工事をお願いします。
- 1) 本体ラベル、フロントパネルと所有者票の「品番」「製造番号」「製造年月」が同じであること
- 2) 所有者票はフロントパネルラベルと所有者票に記載されている「型式」「製造年月」「製造番号」が違わないように保管し、設置工事が完了したら販売事業者様または所有者様へお渡しください。

【フロントパネル表示位置】

【機器本体表示位置】

【リモコン表示位置】

【所有者票】



所有者登録ハガキ表示例

【特定保守製品】	
1. 製品名	浴室換気乾燥暖房機(浴室用電気乾燥機)
2. 型式	BF-861RGA 製造番号:16120001A
3. 特定製造事業者等名	高須産業株式会社 茨城県潮来市水原3080
4. 製造年月	2016年12月
5. 設計標準使用期間	10年
6. 点検期間	2025年6月~2028年5月
7. 問合せ連絡先	高須産業(株)長期使用製品相談窓口 所有者登録係 0120-775-191

製造番号:16120001A
AC100V
50/60Hz
1250/1255W

浴室乾燥暖房機 BF-861RGA
日本国内家庭用 Use only in Japan
ヒーター用温度ヒューズ 94℃
2016年製
高須産業株式会社
Made in Japan

【特定保守製品】BF-861RGA 製造番号:16120001A
製造年月:2016年12月 点検期間:2025年6月~2028年5月
設計標準使用期間:10年
問合せ連絡先:0120-145-145 住

【特定保守製品】
特定製造事業者等名:高須産業株式会社 設計標準使用期間:10年
問合せ連絡先:フリーダイヤル 0120-775-191
※製造年月、製造番号、点検期間については本体に記載

【販売事業者様へ】

- 付属の取扱説明書と所有者票は、所有者様(消費者様、賃貸業者様)にお渡しください。
- フロントパネルラベルと所有者票に記載されている「型式」「製造年月」が違わないように所有者様にお渡しください。
- 所有者様(消費者様、賃貸業者様)に対し所有者票に記載されている法定説明事項をご説明いただく義務(消費生活用製品安全法第32条の5第1項)と、所有者情報の提供にご協力いただく責務(消費生活用製品安全法第32条の8第3項)が定められていますので、ご協力をお願いします。

安全上のご注意

必ずお守りください

- 取り付けの前に、この欄を必ずお読みになり、正しく安全に取り付けてください。
- 表示内容を無視して誤った使い方をしたときに生じる危害や損害の程度を、次の表示で区分して説明しております。



警告

この表示を無視して誤った取り扱いをすると、人が死亡または重傷を負う可能性が想定される内容を示しています。



注意

この表示を無視して誤った取り扱いをすると、人が損傷を負う可能性および物的損害のみの発生が想定される内容を示しています。

- お守りいただく内容の種類を、次の絵表示(例)で区分し説明しています。



△ 記号は、「警告」「注意」を促す内容があることを告げるものです。
図の中には具体的な注意内容(左図の場合は一般的な注意)が描かれています。



⊘ 記号は、禁止の行為であることを告げるものです。
図の中には具体的な注意内容(左図の場合は一般的な禁止)が描かれています。



⓪ 記号は、行為を強制したり、指示したりする内容を告げるものです。
図の中には具体的な注意内容(左図の場合は一般的な強制)が描かれています。

安全上のご注意

必ずお守りください



警告

	仕様変更・改造は絶対にしない 火災・感電・けがの原因になります。
	配線工事、電源接続工事は、関連する法令・規定に従って、必ず「電気工事士」がおこなう 誤った配線工事は、漏電・感電や火災のおそれがあります。
	配線コードにより線は絶対に使用しない。 漏電・感電や火災のおそれがあります。
	壁面取付専用の換気乾燥暖房機です。壁面以外の場所には取付けしない。 感電・火災・故障の原因や法規制に適合しないことがあります。
	取付けは、お買い上げの工事店または専門業者に依頼し確実におこなう。 ご自分で取付け工事をされ不備があると感電や火災・落下の原因になります。
	修理技術者以外の方は、絶対に分解したり修理はおこなわない。 発火したり、異常動作してけがをすることがあります。
	メタルラス張り、ワイヤラス張り、または金属板張りの木造の造営物に金属ダクトや、取付ベース板固定ネジが電氣的に接触しないよう取付ける。 漏電した場合発火することがあります。
	アース工事は必ず「電気工事士」によるD種(第三種)接地工事をおこない、漏電遮断器を設置する(分電盤にあればよい) アースを取らないと故障や漏電のときに感電することがあります。
	内釜式風呂を据付けた浴室では使用しない。 排気ガスが浴室内に逆流し、一酸化炭素中毒をおこすことがあります。
	運転中に本体から異常や異臭が感じられたら、使用を中止し分電盤の専用ブレーカーを切る。 異常のまま運転を続けると火災や感電の原因になることがあります。
	単相交流100ボルト以外では使用しない。 火災や感電の原因になります。
	有機溶剤やスプレーを本体の近くに置かない。 爆発や故障の原因になります。
	コンセントおよび換気扇用のスイッチは絶対に使用しない。 漏電、感電や火災のおそれがあります。
	本体やリモコンに直接水やお湯、カビ取り剤などをかけない。 故障や感電することがあります。
	リモコンは、床や浴槽に落とさない。 故障の原因になります。
	ヒーターの熱を直接受ける場所に造営物が無い事を確認する。 火災や故障・変形や変色・変質の原因になります。
	電源ケーブルは確実に接続する 不確実な接続をすると過熱し、火災のおそれがあります。



注意

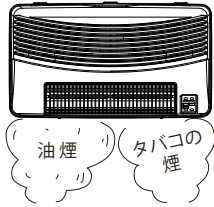
	取り付け作業時には、必ず手袋をはめておこなう 板金部品などの切り口や本体の突起、角などでけがをすることがあります。
	本体の取付け工事は十分強度のあるところを選んで確実に行う。 落下により、けがをするおそれがあります。
	本体の取付けは本紙「取付のご注意」を守る。 火災のおそれがあります。
	洗濯物はヒーターから50cm以上離す。 ヒーターに近づけ過ぎると、火災や故障、衣類の変色や変質の原因になります。
	部品の取付けは確実に行う。 落下により、けがをするおそれがあります。
	強い振動や衝撃を与えない。 ヒーターが破損し、感電やガラス破片によりけがの原因になります。
	点検期間中に法定点検を受ける 経年劣化により、発火、けがをする恐れがあります。

●ご使用になる前に必ず所有者登録をしてください。

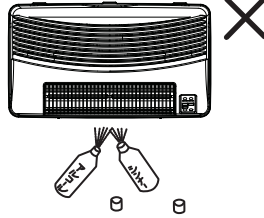
お願い

■取り付け場所について下記の点にご注意ください。

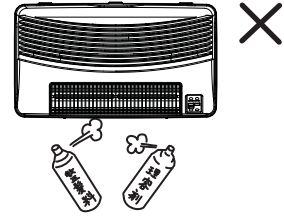
- 油煙・タバコの煙の多い場所で使わないでください。
破損・故障の原因になります。



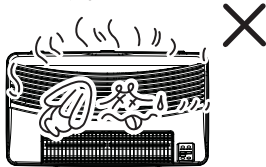
- 有機溶剤を使う場所で使わないでください。
故障の原因になります。



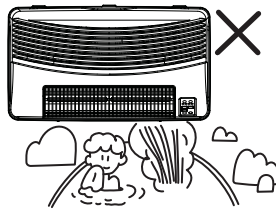
- スプレーを使う場所で使わないでください。
故障の原因になります。



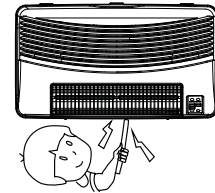
- 付近の温度が40℃以上になる場所への設置はさけてください。
故障の原因やモーターの寿命を早めます。



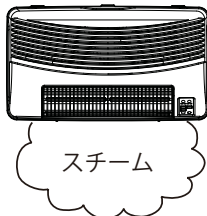
- 温泉で使わないでください。
故障の原因になります。



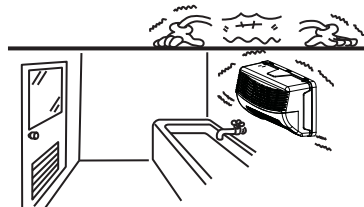
- ヒーターを棒などで触らないでください。
破損の原因になります。



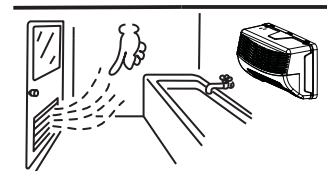
- スチームサウナ付きの浴室に取り付けしないでください。
故障の原因になります。



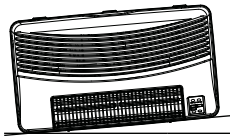
- しっかりと取り付けてください。
騒音、振動の原因になります。



- 給気口を設けてください。
有効開口面積100cm²以上
(効果的な換気できません)



- 本体が傾かないよう水平に設置してください。
部品の寿命を早めたり、故障の原因になります。



- 電源は必ず分電盤の専用ブレーカーに接続してください。

- スチームサウナ・ミストサウナ付の浴室に取り付けしないでください。
故障の原因になります。

- ユニットバス以外および下記の浴室では室温が上昇しない場合があります。

- ①窓が大きいとき
- ②浴室の容積が大きいとき
- ③タイル貼りの面積が大きいとき
- ④その他浴室の密閉性や断熱性が悪いとき

取り付けのご注意

■製品の取り付けには、下図のような規制を受けますのでご確認ください

(地域によっては、火災予防条例にもとづく指導が異なる場合がありますので、行政官庁または所轄の消防署にお問い合わせください)

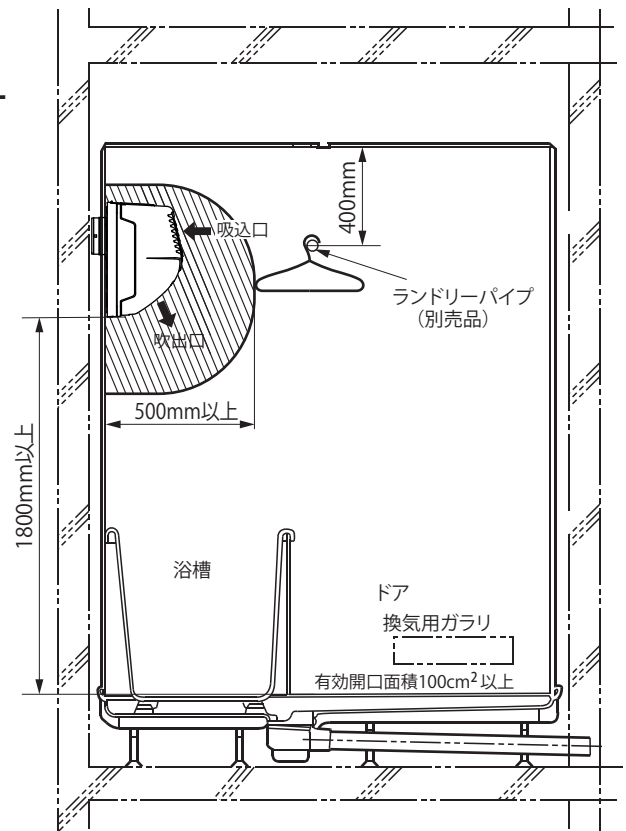
■機密性や断熱性が悪い浴室では、性能が十分発揮できない場合があります。 とくにモルタル・タイル壁、窓が大きいなどの在来工法の浴室は、ユニットバス に比べ断熱性能が著しく低い場合が有り室温が上昇しにくくなります。 したがってユニットバスへの設置の場合と比べ性能が大きく劣ることがあります。

在来工法の浴室に設置の場合には、お客様に十分ご説明ください。

■製品の取り付けには、下図のような規制を受けます のでご確認ください

(地域によっては、火災予防条例にもとづく指導が異なる場合がありますので、行政官庁または所轄の消防署にお問い合わせください)

- ①設置場所は浴室・脱衣室等の壁面に
限ること。
天井には取付しないでください。
- ②本体は壁面に堅固に取り付けること。
- ③本体の温風吹出口及び空気吸入口
の前方500mm未満の範囲内には、
造営材など(乾燥する衣類、照明器具、
手すりを含む)を設けないこと。
- ④漏電遮断器を設けること。

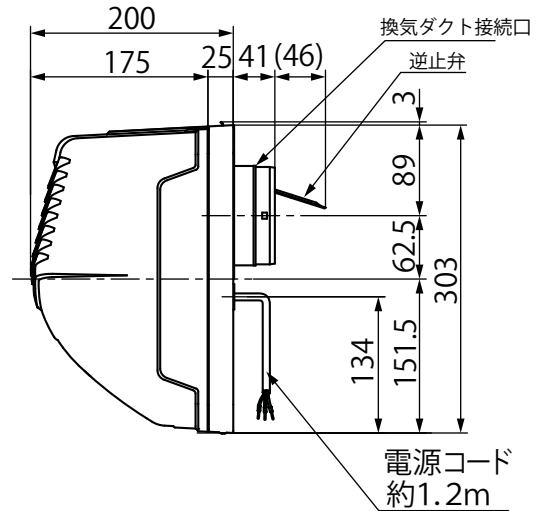
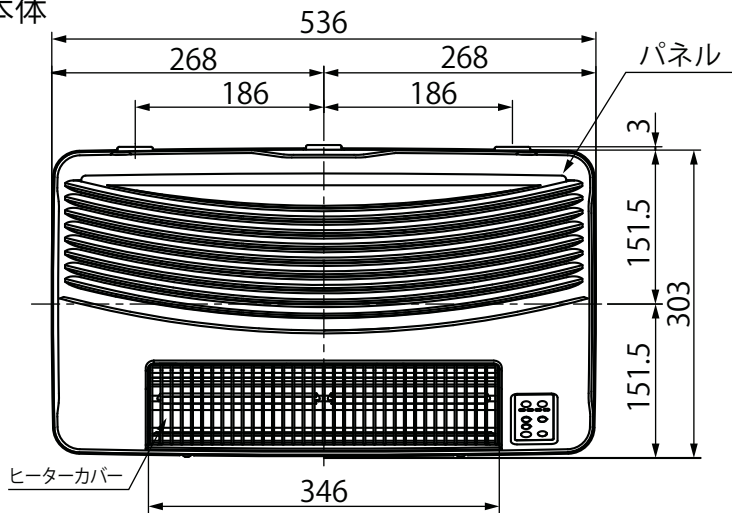


■この浴室換気乾燥暖房機の質量は約7.0kgあります。 据え付ける壁面や既設の換気口(木枠)が十分に強度のあることを確認してください。 状況によっては補強や追加の部材が必要になることがあります。

■排気ダクト先端にパイプフード・ベントキャップの防虫網付(細目)は絶対に使用 しないでください。

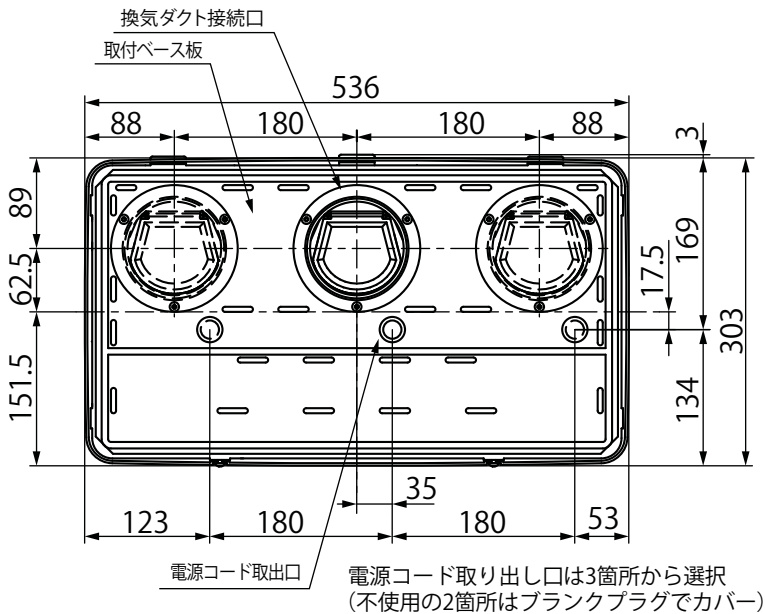
外形寸法と各部の名称

■本体



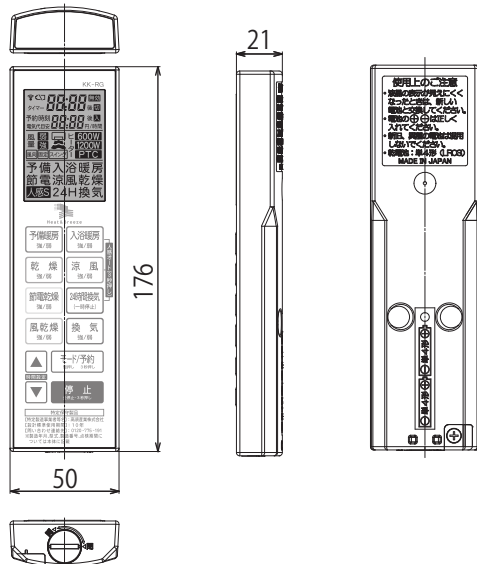
■取付ベース板（表面）

換気ダクト接続口は3箇所から選択（不使用の2箇所はブランクカバー）

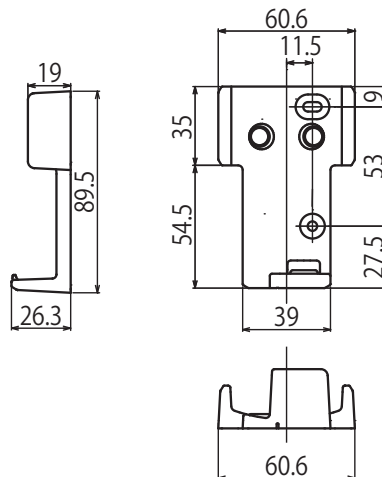


- 適合ダクト：Φ100mm
- 取付可能開口寸法：
角穴 100×100～250×480mm
丸穴 Φ100～Φ250mm

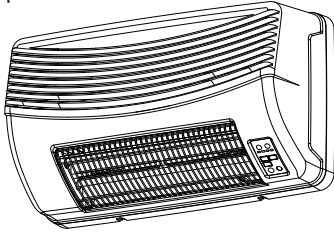


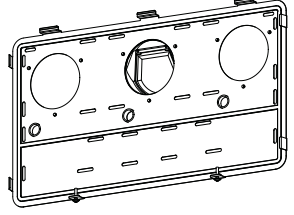
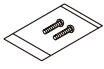
■リモコン KK-RG




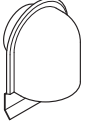
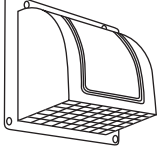
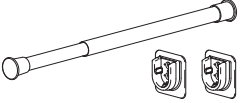
■リモコンホルダー



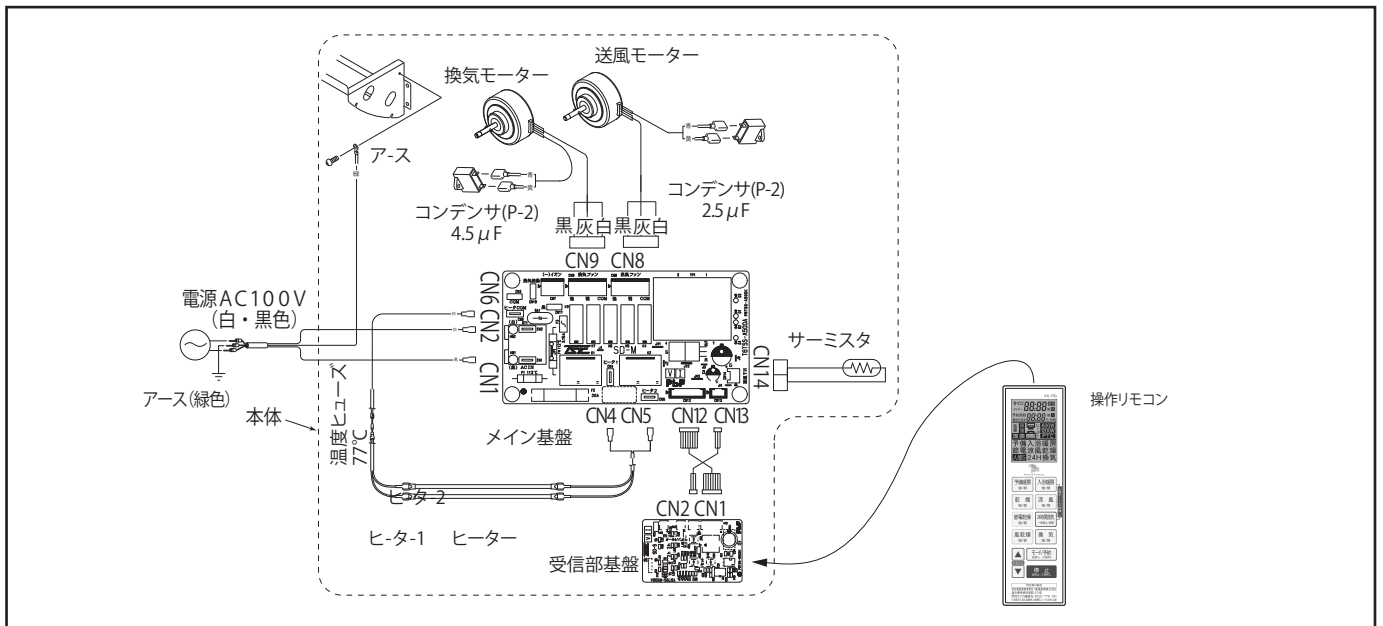
■同梱部品(必ず確認してから工事してください)

<p>本体</p> 	<p>標準リモコン (付属品)</p> <ul style="list-style-type: none"> ●単4形乾電池・・・2本 ●落下防止ボールチェーン ・・・1本 (60cm) 	<p>本体取り付けねじ</p>  <p>4×32 ……4本</p>
<p>取付ベース板</p> 	<p>KK-RG ●リモコンホルダー取付ねじ付</p> 	<p>取扱説明書 ……1冊</p>
		<p>工事説明書 ……1冊</p>
		<p>カンタンリモコンガイド ……1枚</p>
		<p>所有者票 ……1枚</p>
		<p>個人情報保護シール ……1枚</p>

■別売品

<p>サブリモコン</p>  <p>KK-RG-M</p>	<p>パイプフード</p>  <p>GFL-100E</p>	<p>ウェザーカバー</p>  <p>WK-15W(ホワイト) WK-15B(ブラウン) WK-15K(ブラック)</p>	<p>ランドリーパイプ</p>  <p>LP-S1800T</p>
---	--	---	--

■結線図



■現場で用意してください

電源用電線	VVFケーブルΦ2.0	適量	
漏電ブレーカー	過電流保護兼用で定格電流20A、高感度高速型		分電盤にあればよい
アース線	銅線Φ直径1.6以上	適量	
アース棒		適宜	アース工事に用
ダクト	Φ100(不燃材料)	適量	排気用
アルミテープ	幅50mm(推奨)	適量	ダクト固定用
取付補強材		適量	製品を直付けする場合
パイプフードまたはウェザーカバー	別売品品番:GFL-100E、WK-15(黒,茶,白)	1個	排気壁面取り付け用
ランドリーパイプ	別売品品番:LP-S1800T	1本	衣類乾燥を行う場合

1. 取り付け前の準備

お願い

- 本体設置工事と電気工事が異なる場合、工事説明書（本書）及び関連部品を確実に電気工事者様へお渡しください。
- 本体の取付に際して、壁面や既設の換気口（木枠）が十分に強度のあることを確認してください。
- 下図の寸法は推奨位置ですが、浴室・建物の構造条件に応じて取付方向・位置を検討ください。

1. 機器を設置する壁は浴室内壁面であること。

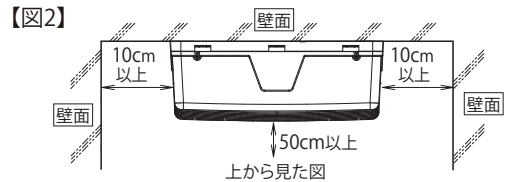
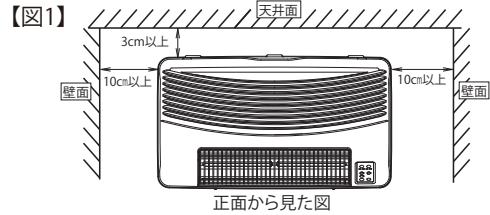
- 壁の種類
 - ◎・タイル張り・石膏ボード（アンカー取付設置）
 - △・樹脂製壁（必要に応じて補強してください）・土壁（必要に応じて補強してください）

2. 取付可能な寸法の確認

天井面から3cm以上、両側壁面から10cm以上離して取付けできることを確認してください。（図1、2参照）

（天井面や壁面からのスペースを確保できない場合は、性能を十分に発揮できなかつたり、浴室壁面、造営物を熱によりいためることがあります。）

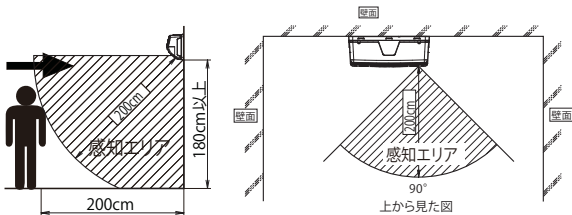
- 製品天面から天井面まで、3cm以上
 - 製品左側面から壁面まで、10cm以上
 - 製品右側面から壁面まで、10cm以上
 - ヒーターから造営物まで、50cm以上
- ※窓枠は3cm以上突出していると造営物となります。



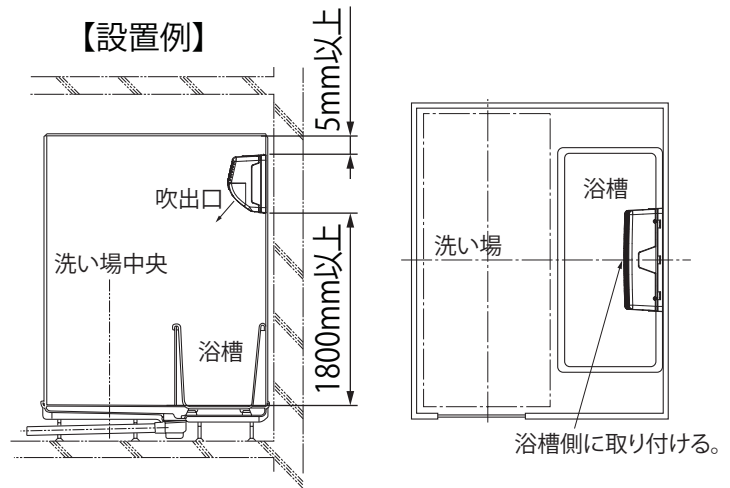
新規開口する場合

① 本体取付位置を決める

- 1) 設置場所はお客様と相談し決定してください。
- 2) 取付目安
 - 下図の感知エリアを参考にして取付位置を選定してください。

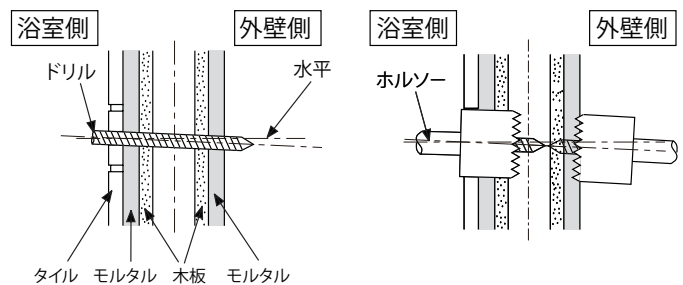


【設置例】



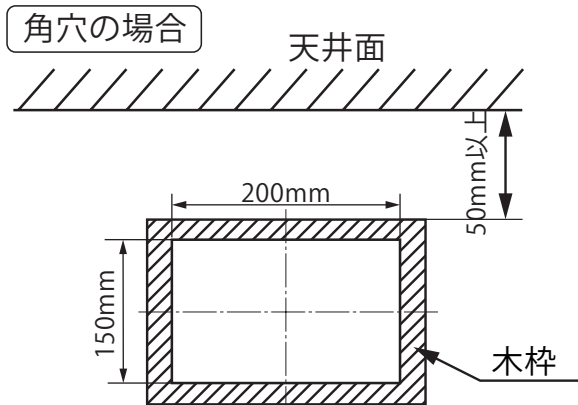
② 壁面を開口する

- お願い 壁打ちセンサー等を使用して間柱・筋交いがないか確認してから作業をしてください。

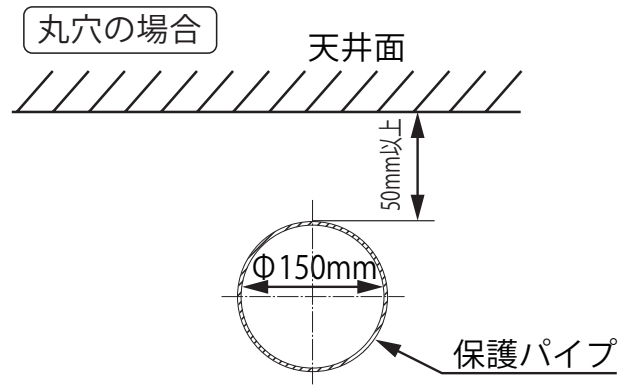


1. 取り付け前の準備 つづき

1)角穴の場合：内寸W200mm×H150mm



2)丸穴の場合：内寸Φ150mm以上の保護パイプの外形寸法



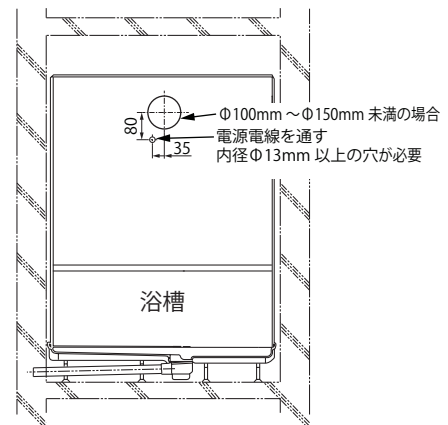
既存の換気扇を取り外して取り付けをする場合

1. 開口丸穴の場合

開口が丸穴の場合Φ100mm からΦ250mm まで取付が可能です。

※Φ100mm からΦ150mm 未満の開口については別途電源電線を通す穴が必要になります。(内径 13mm 以上の保護パイプ外形寸法で開口すること)

【開口丸穴の場合】

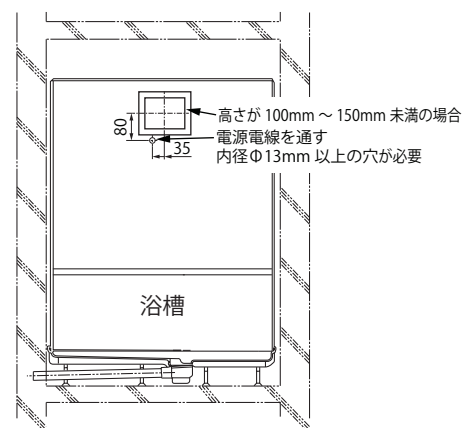


2. 開口角穴の場合

開口が角穴の場合 100×100mm から 250×480mm まで取付が可能です。

※高さが 100mm から 150mm 未満の開口については別途電源電線を通す穴が必要になります。(内径 13mm 以上の保護パイプ外形寸法で開口すること)

【開口角穴の場合】



通気孔を利用して取り付けをする場合

1. 開口丸穴の場合、2. 開口角穴の場合を参照してください。

⚠ 警告



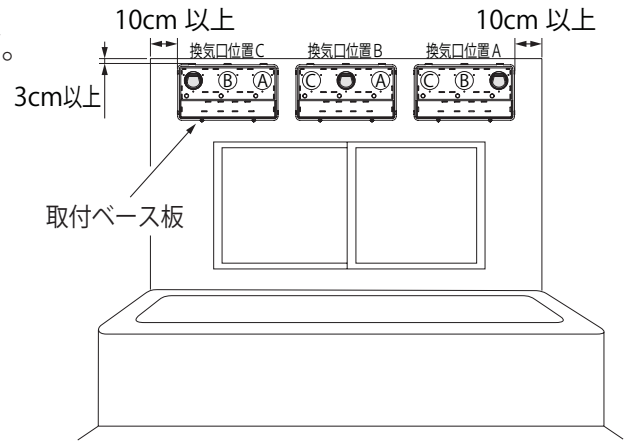
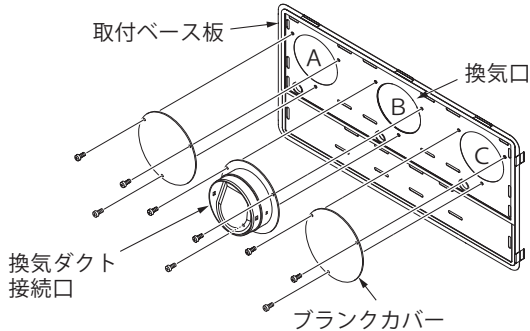
メタルラス張り、ワイヤラス張り、または金属板張りの木造の造営物に金属製ダクトが貫通する場合、金属製ダクトとメタルラス、ワイヤラス金属板とが電氣的に接触しないよう取り付け。漏電した場合発火することがあります。

2. 取付ベース板の取り付け

1. 取付位置にあわせ換気口を右図のA/B/Cから選ぶ。

1) 換気口位置に合わせて、換気ダクト接続口を付け替える。

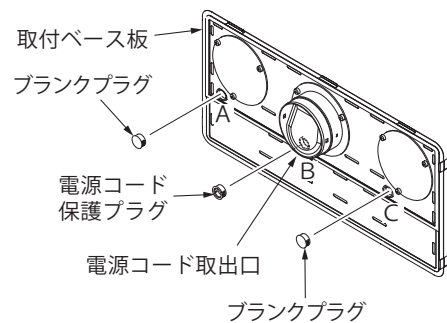
※出荷時はBに換気ダクト接続口A、Cにブランクカバーが付いています。



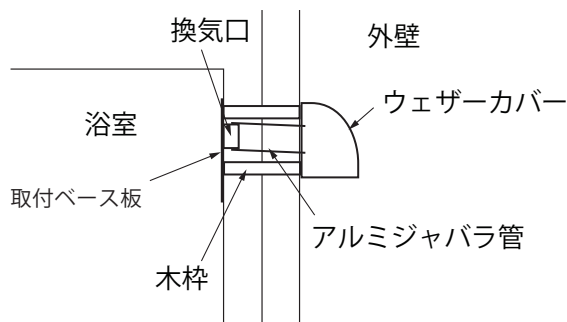
2. 電源コード取出口の変更

1) 電源コード取出口に電源コード保護プラグを差し込み、他の2カ所にはブランクプラグを差し込んでください。

※出荷時はBに電源コード保護プラグA、Cにブランクプラグが付いています。

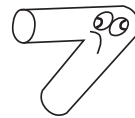


3. 換気ダクト接続口にアルミジャバラダクト等を接続し、外壁まで配管する。



■ 次のようなダクトの配管工事はしない
故障の原因となります。

(1) 極端な曲げ



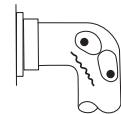
(2) 多数回の曲げ



(3) 接続ダクト径を小さくする



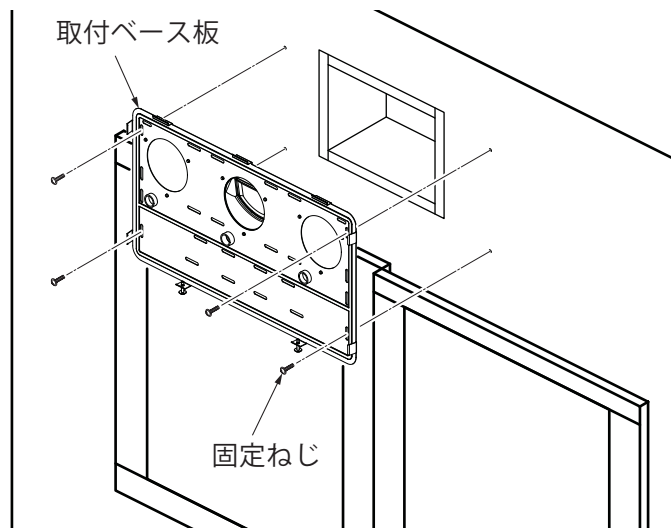
(4) 吐出口のすぐそばでの曲げ



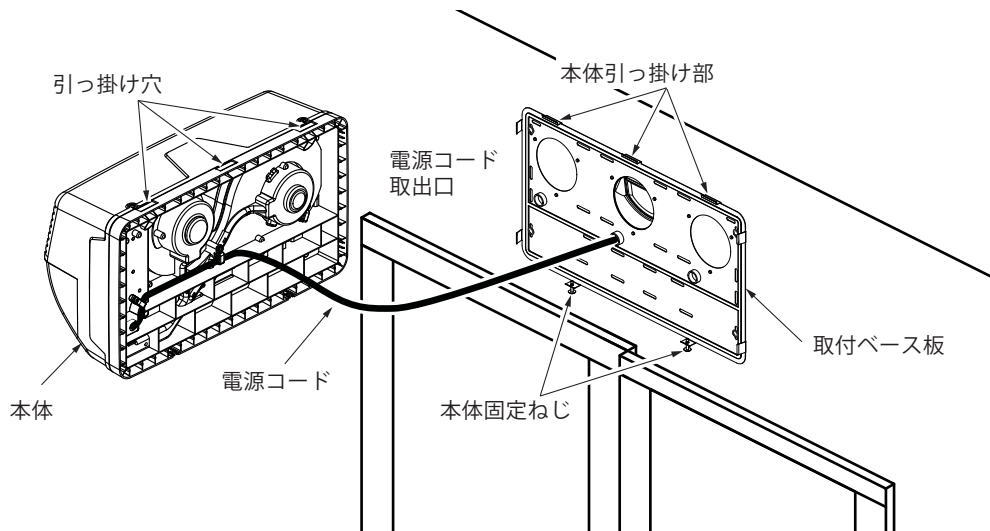
4. 取付ベース板の固定

1) 付属の固定ねじ4本で固定する。

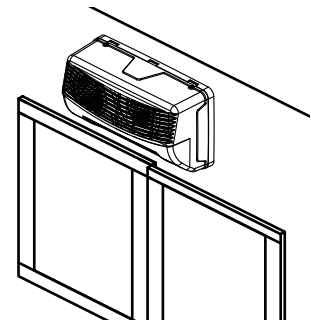
※壁面の材質によりアンカーなどを使用して頑丈に固定してください。



3. 本体の取り付け

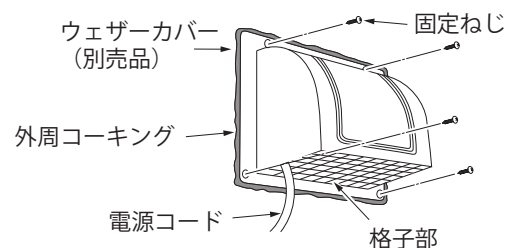


1. 電源コードを取付ベース板電源コード取出口から、外部へ通す。
(ここでは中央に換気ダクトを取付けた場合を示しています。)
2. 電源コードを電源コード取出口から外部へ送り込みながら、
本体を取付ベース板引っ掛け部3箇所へ引っ掛け、取付ベース板へ密着させる。
■電源コードを挟み込まないように注意する。
3. 本体固定ねじ(2カ所)を増締し、本体を固定する。
■本体がしっかり取り付けられているか確認する。



4. ウェザーカバー(別売品)の取付

- 雨水の侵入を防ぐため、外壁面には必ずウェザーカバー、パイプフードまたはベントキャップ(別売品)を取り付ける。
 - パイプフード・ベントキャップの防虫網付(網目)は絶対に使用しないでください。
目づまりにより、排気量が低下するおそれがあります。
 - パイプフード・ベントキャップは強制換気用の低圧損タイプを推奨しております。
※パイプフード・ベントキャップの施工方法は、それぞれの工事説明書をお読みください。
 - 外周は必ずコーキング処理をおこなう。

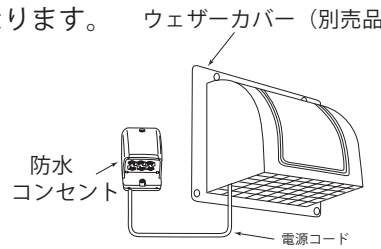


5. 電気工事

【電源の接続】

注意事項

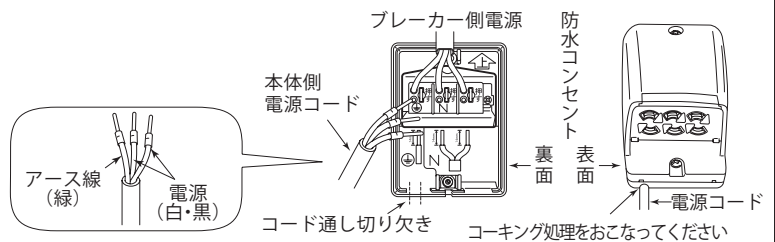
- 必ず専用電源ブレーカーを使用して、20 A以上を確保できるようにしてください。
やむを得ず他の機器と共用する場合でも、同時に運転した際に許容範囲内であることを確認してください。この場合は、点検の際に他の機器も電源を切ることになります。
- 本機の緑色リード線を必ずアース接続工事をしてください。[D種接地工事]
- 分電盤等からの電源工事は必ず有資格者である電気工事士の方が作業を行ってください。
- 配線コードはVVFΦ2.0の2~3芯を使用してください。
細い芯線のコードを使用すると、発熱により発火のおそれがあります。
- 端子の接続部は、絶対に濡らさないよう防水処理を行ってください。
- 電源コンセントは、絶対に使用しないでください。
- 電源は必ず単相交流100Vを使用して、確実に配線をおこなってください。
間違った電源を使用したり不十分な配線をする、火災や故障の原因となります。



接続例 1

【防水コンセントに接続する場合】

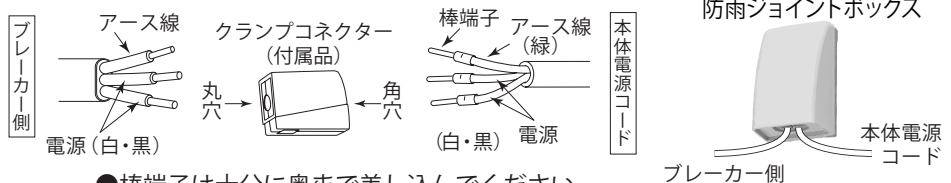
- 電源コードに付いている棒端子を直接防水コンセント裏側の速結端子台に接続してください。
- 電源コード部分にはコーキング処理をおこなってください。



接続例 2

【コード同士を接続する場合】






付属のクランプコネクタ(3個)を使用して右図のように接続してください。
(市販品の同等接続コネクタ可)




- 棒端子は十分に奥まで差し込んでください。
- 屋外でのコード同士の結線については適切な防水処理を行ってください。
(防雨ジョイントボックスを使用するなど)

《壁スイッチを経由した現行の電源を利用する場合の注意》

- 本機は電気容量約1250Wを必要としますので、壁スイッチを電源スイッチとしては使用しないでください。
火災や故障の原因になります。
この場合は、必ず壁スイッチの配線を取り外し、直結してください。

 警告	 本機の電源コードおよび棒端子は絶対に切断しない <small>禁止 漏電、感電や火災のおそれがあります。</small>
	 配線コードにより線は絶対に使用しない <small>禁止 漏電、感電や火災のおそれがあります。</small>
	 配線工事は電気設備基準や内線規程に従って行う <small>注意 漏電、感電や火災のおそれがあります。</small>
	 コンセントプラグおよび換気扇用のスイッチは絶対に使用しない <small>禁止 漏電、感電や火災のおそれがあります。</small>

 注意	●電気工事・アース工事は電気設備技術基準や内線規定に従って電気工事士が行う
	●アース工事はD種接地工事に基づいて確実に行う
	●電源電線及び接続電線の接続は確実に行う
	●電源電線は専用の分岐ブレーカー(20A)より配線する
	●アースを確実に取り付け漏電遮断器を設ける(分電盤にあればよい)
	●電源電線はΦ 2 mmの単線(VVFケーブル)を使用する より線は接続不良により発熱のおそれがあるため使用しない

6. リモコンの取り付け

※取付位置はお客様とご相談のうえ、決定してください

1. リモコンの取り付け位置を決める

※取付位置はお客様とご相談のうえ、決定してください

浴室外設置の場合

■浴室のドアを開け、本体受信部に向けて無理なく操作できる位置に設置してください。

浴室内設置の場合

■シャワーなどのかかりにくい場所に設置してください。

■浴槽の上は避けてください。

■製品を取り付けている壁面は避けてください。

2. リモコンの取り付け

①リモコンホルダー裏面のミゾに、落下防止ボールチェーンを差し込む。

②リモコンホルダーを付属の固定ねじ2本で固定する。

●リモコンホルダーは浴槽より80cm以上の高さの所に付ける。

③リモコンに付属の単四形乾電池2本を ⊕ ⊖ 正しく入れる。

④リモコン裏面のネジを外し、ボールチェーンをミゾに差し込みカバーをネジで固定する。

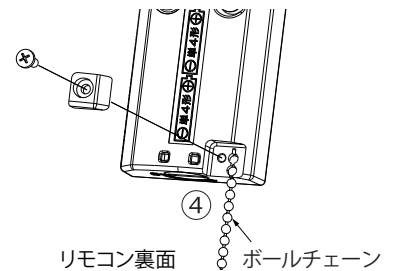
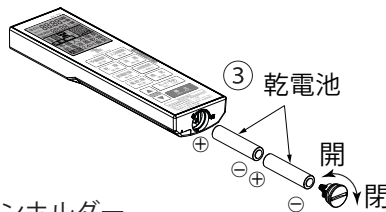
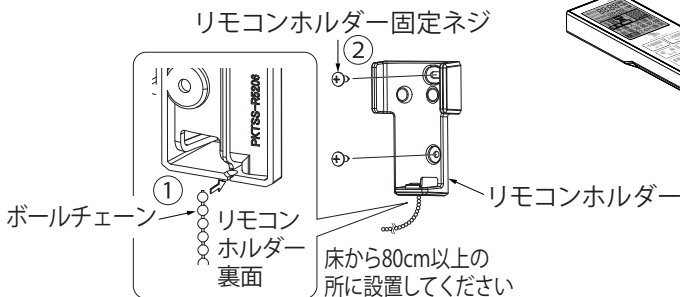
⑤リモコンをリモコンホルダーに差し込む。

【ホルダーにボールチェーン取付方法】

【乾電池挿入方法】

【リモコンにボールチェーン取付方法】

【ホルダー取付方法】



【別売品】

サブリモコンの取り付け (浴室内への設置も可能です。注意事項は **浴室内設置の場合** を参照してください)

①リモコンホルダーを付属の固定ねじ2本で固定する。

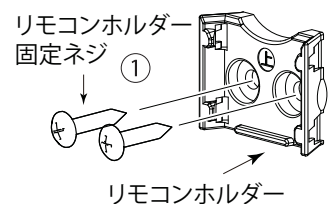
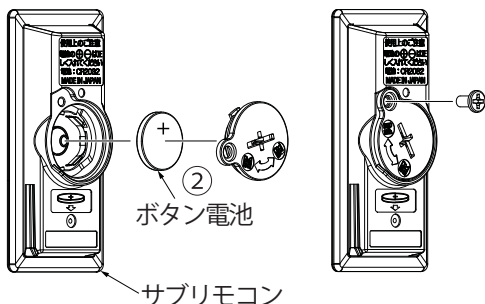
●リモコンホルダーは浴槽より80cm以上の高さの所に付ける。

②サブリモコンに付属のボタン型電池を ⊕ ⊖ 正しく入れる。

③サブリモコンをリモコンホルダーに差し込む。

【乾電池挿入方法】

【ホルダー取付方法】



お願い

取付工事が終わりましたら、取付状態はしっかりしているか、電気配線・アース接続・リモコン取付などに誤りはないか再確認してください。

7. 試運転

警告



ファンやヒーターに触れたり、指や棒をいれない
感電、けが、やけどのおそれがあります。

お願い

- 電源を入れる前に、電源ケーブルが定格電圧(AC100V)の専用ブレーカーに接続されていることを確認してください。

リモコン
KK-RG



1. 24時間換気運転 換気ファンが回ります

① 24時間換気運転をする時は



を押す 24 時間換気運転を開始します。



② 24時間換気運転を完全に停止する時は

完全に停止する場合は



ボタンを 3 秒以上長押しする。

③ 24時間換気運転を一時停止する時は



を押すと液晶表示部に 1 時間後入りが表示され
24H 換気表示が点滅します。

1 時間後に 24 時間換気運転が再開されます。



④ 一時停止を解除をする時は



を押す一時停止が解除され
24H 換気運転が再開します。




※人感オート運転は取扱説明書 P.16 を参照してください。

7. 試運転 (つづき)


2. 換気運転

換気ファンが回ります

① 換気運転をするとき

 を押しと換気 (強) 運転を開始します。

② 風量を変更するとき

 を押しごとに、換気ファン 強 ⇄ 弱 の風量が切替わります。



換気 (強) 運転



換気 (弱) 運転

③ 換気運転切タイマーを変更するとき

▲/▼ を押し、切タイマーを変更できます。
切タイマーは10分単位で最高12時間まで設定できます。

④ 換気運転を停止するとき

切タイマーが終了するか、 を押しと、換気運転が停止します。


●切タイマーの工場出荷時は3:00時間に設定してあります。

※人感オート運転は取扱説明書 P.16 を参照してください。


3. 涼風運転

換気ファン、送風ファンが回ります

① 涼風運転をするとき

 を押しと涼風 (強) 運転を開始します。

② 風量を変更するとき

 を押しごとに、換気、送風ファン 強 ⇄ 弱 の風量が切替わります。

③ 涼風運転切タイマーを変更するとき

▲/▼ を押し、切タイマーを変更できます。
切タイマーは10分単位で最高12時間まで設定できます。



涼風 (強) 運転



涼風 (弱) 運転

④ 涼風運転を停止するとき

切タイマーが終了するか、 を押しと、換気運転が停止します。


●切タイマーの工場出荷時は3:00時間に設定してあります。

※人感オート運転は取扱説明書 P.16 を参照してください。

7. 試運転 (つづき)

4. 予備暖房運転 送風ファンが回り、ヒーターが入ります

① 予備暖房運転をするとき

 予備暖房
を押すと予備暖房(強)運転を開始します。

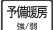


予備暖房(強)運転



予備暖房(弱)運転


② 風量を変更するとき

 を押しごとに、送風ファンの風量が 強 ⇄ 弱 切替わります。

③ 予備暖房運転切タイマーを変更するとき

▲/▼ を押して、切タイマーを変更できます。
切タイマーは10分単位で最高12時間まで設定できます。

④ 予備暖房運転を停止するとき

切タイマーが終了するか、 を押しと、予備暖房運転が停止します。
●切タイマーの工場出荷時は3:00時間に設定してあります。

5. 入浴暖房運転 送風ファンが回り、ヒーターが入ります

 を押しと入浴暖房(1200W)運転を開始します。



入浴暖房(1200W)運転



入浴暖房(600W)運転


② ヒーター 1200W、600W切替するとき

 を押しごとに、ヒーター 1200W ⇄ 600Wの切替ができます。


③ 入浴暖房運転切タイマーを変更するとき

▲/▼ を押して、切タイマーを変更できます。
切タイマーは10分単位で最高12時間まで設定できます。

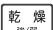
④ 入浴暖房運転を停止するとき

切タイマーが終了するか、 を押しと、入浴暖房運転が停止します。
●切タイマーの工場出荷時は3:00時間に設定してあります。

6. 乾燥運転 換気ファンと送風ファンが回り、ヒーターが入ります

 を押しと乾燥(強)運転を開始します。


② 風量を変更するとき

 を押しごとに、送風、換気ファンの風量が 強 ⇄ 弱 切替わります。

③ 乾燥運転切タイマーを変更するとき

▲/▼ を押して、切タイマーを変更できます。
切タイマーは10分単位で最高12時間まで設定できます。

④ 乾燥運転を停止するとき

切タイマーが終了するか、 を押しと、乾燥運転が停止します。
●切タイマーの工場出荷時は3:00時間に設定してあります。



乾燥(強)運転



乾燥(弱)運転

7. 節電乾燥運転 8. 風乾燥運転 人感オート運転

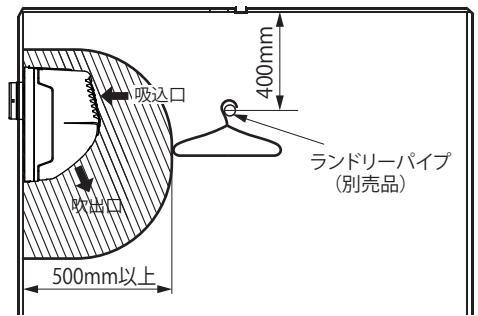
については取扱説明書を参照してください。

8. ランドリーパイプの取り付け (別売品)

■ランドリーパイプを購入される時は必ず1本あたり10kg以上の重量に耐える不燃性と耐食性のある品物を選んで取付ける。

ランドリーパイプセット (別売品) 品番: LS1800T-2

■ランドリーパイプの位置は必ず右記の寸法で取付ける。



注意

● 本体のヒーターから、洗濯物を掛けたとき50cm以上確保できるようにランドリーパイプを取付けてください。近づけすぎると火災や故障、衣類の変色や変質の原因になります。

9. 異常表示

本体受信部に以下の様なエラーサインが表示された時は電源を切り、お買い上げの販売事業者へ連絡してください。

異常要因と受信部動作表示

「異常」と判定して停止する状態は、下表の通りです。

エラー要因	説明	LED表示1	LED表示2	LED点滅	動作
室温サーミスタ異常	室温サーミスタ短絡/断線	強&弱LED	送風&換気LED	0.25秒	停止 ※1
室温異常	室温60℃以上	強&弱LED	送風&感知LED	0.25秒	停止 ※1
本体CPU異常	フラッシュメモリ異常	強&弱LED	送風LED	0.25秒	全停止
基板寿命警告	部品寿命警告 ※2	換気,送風,感知,人感LED		1秒	全停止
基板寿命エラー	部品寿命エラー ※2	換気,送風,感知,人感LED		0.25秒	全停止

“全停止”の異常はリセット操作(停止SW長押し10秒)で異常表示を消すことができますが、リセット後も異常状態を検出した場合は再度異常表示をします。

※1 室温サーミスタ異常、室温異常時は乾燥・暖房運転のみ自動停止し、他の運転は動作可能とします。停止時は異常LED点滅、異常中の24H換気、涼風、換気運転時は異常表示をしません。

※2 下記操作で応急運転は可能ですが、早めの点検をおすすめします。

■寿命警告表示 (運転時間11.5年経過で表示)

●寿命警告表示のリセット方法



・4つのLED 1秒間隔の点滅 本体側受信部の [停止] ボタン10秒長押しで再運転可能
・本体の動作は停止する。

■寿命エラー表示 (運転時間12年経過で表示)

●寿命エラー表示のリセット方法



・4つのLED 0.25秒間隔の点滅
・本体の動作は停止する。

本体側受信部の [運転] + [モード] + [停止] 3つのボタンを3秒間同時押しで応急運転可能

●リセット後や主電源を切/入したときは寿命エラーを再表示します。

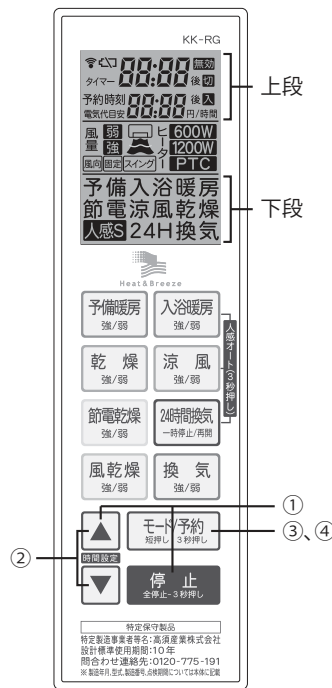
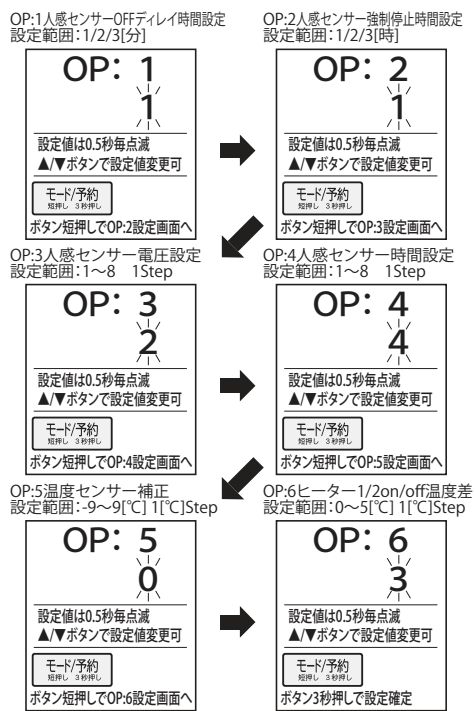
※早めの点検依頼をおすすめします。

10. 各種設定変更のしかた

■オプション設定操作方法

起動条件: 停止モードでのみ起動可能です。

- ① **▲** + **停止** ボタン同時3秒押しで設定変更画面になります。(上段に"OP:1"が表示、下段に初期設定値"1"が表示されます。)
 - ② **▲**/**▼** ボタンで設定値を変更できます。
 - ③ **モード予約** ボタン押すごとに上段"OP:1"~"OP:6" が切り替わります。
 - ④ **モード予約** 3秒押しで設定が確定されます。
- 途中"OP:3"等で **モード予約** ボタンを3秒押ししても **無効** となり、設定は確定されません。
必ず"OP:6"まで設定してはじめて確定が有効になります。
- 操作途中30秒間ボタン操作がない場合か、**停止** ボタンを短押しすることにより変更前に戻ります。



BF-261RGAオプション設定一覧 : 初期値

項目NO.	項目	単位	設定データ範囲							液晶表示	
			表示データ							上段	
			設定データ範囲							下段	
1	人感センサーOFF ディレイ時間	分	1	2	3						OP:1
			1	2	3						X
2	人感センサー 強制停止時間	時間	1	2	3						OP:2
			1	2	3						X
3	人感センサー 電圧設定	dig	1	2	3	4	5	6	7	8	OP:3
			30	50	70	90	110	130	150	170	X
4	人感センサー 時間設定	秒	1	2	3	4	5	6	7	8	OP:4
			0.4	0.8	1.2	1.6	2	2.4	2.8	3.2	X
5	温度センサー 補正	°C	-9	-8	-7	...	0	...	8	9	OP:5
			0	1	2	...	9	...	17	18	X
6	ヒーター1/2 on/off温度差	°C	0	1	2	3	4	5			OP:6
			0	1	2	3	4	5			X

10. 各種設定変更のしかた (つづき)

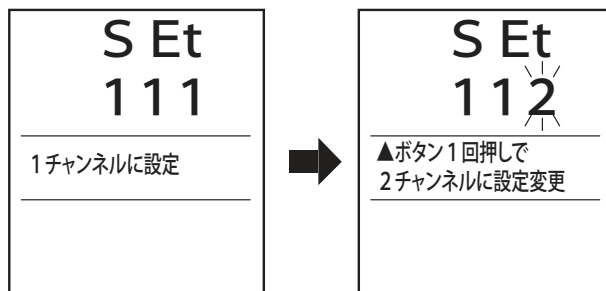
■時刻設定操作方法

取扱説明書 (P-22) を参照し、設定してください。

■同機種を2台設置した場合のリモコンチャンネル設定変更のしかた

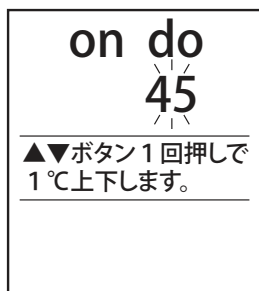
- ①電池投入し液晶表示点滅終了後30秒以内に②の操作をおこなう。
 - ②▲SW+▼SW+停止SW同時押し3秒すると
上段表示部に"SEt"を表示、下段表示部に××1が表示します。
 - ③▲SWを1回押し、××2に変更。
 - ④リモコンを本体に向けモード/予約SWを長押し3秒で確定します。
- ・30秒間無操作で、元の状態に戻ります。
 - ・途中で設定を中止する場合、停止SWを押せば元の状態に戻ります。

BF-261RGA



■浴室内の温度を上げるとき、下げるときの設定変更のしかた

- ①モードSW+入浴暖房SW同時押し3秒すると
上段表示部に"ondo"を表示、下段表示部に"45"が表示します。
- ②▲SWで1℃単位で上昇し最大50℃まで設定可能です。
▼SWで1℃単位で下降し最小30℃まで設定可能です。
- ③リモコンを本体に向けモード/予約SWを長押し3秒で確定します。



- ・30秒間無操作で、元の状態に戻ります。
- ・途中で設定を中止する場合、停止SWを押せば元の状態に戻ります。

11. 確認事項

- 製品はしっかり取り付いていますか？
- 電源は単相 100V に接続されていますか？
- 電源電線・アース線の接続は確実ですか？
- ランドリーパイプの取り付け位置は正しいですか？
- 異常音はありませんか？

確認が終わりましたら、工事説明書、取扱説明書、保証書（取扱説明書最終ページ）、所有者票セットをお客様へお渡してください。

その際、特定保守製品の概略をご説明ください。



本社工場 〒311-2404 茨城県潮来市水原3080
TEL 0299-67-5151 (代) FAX 0299-67-5120
URL: <http://www.takasu-tsk.com> E-mail: info@takasu-tsk.com