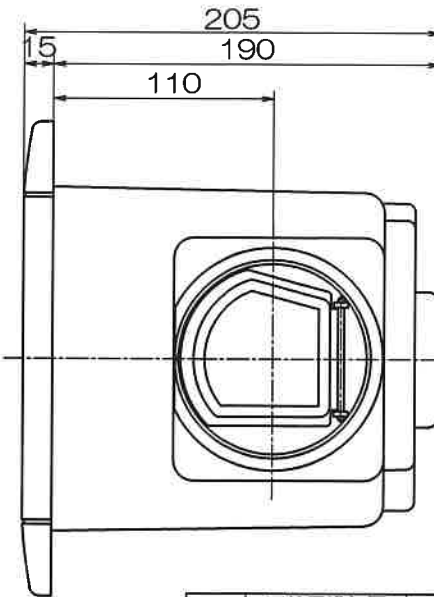
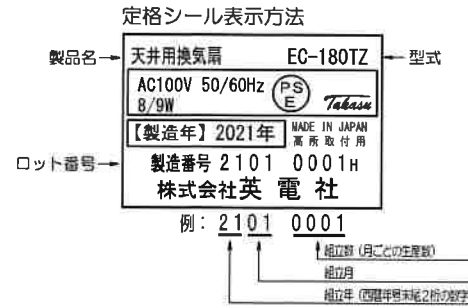
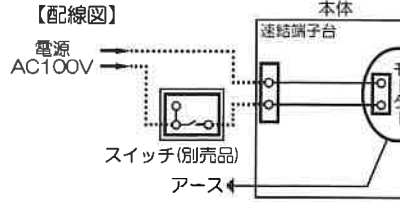
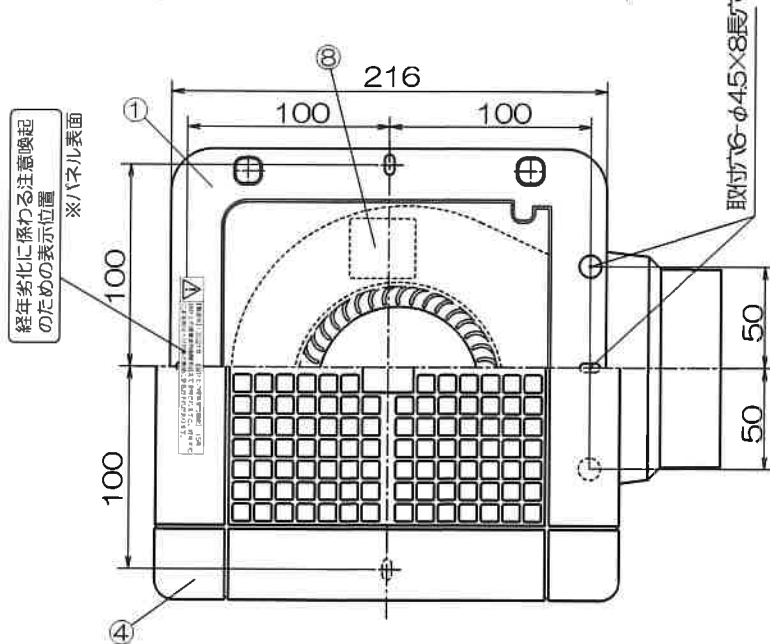
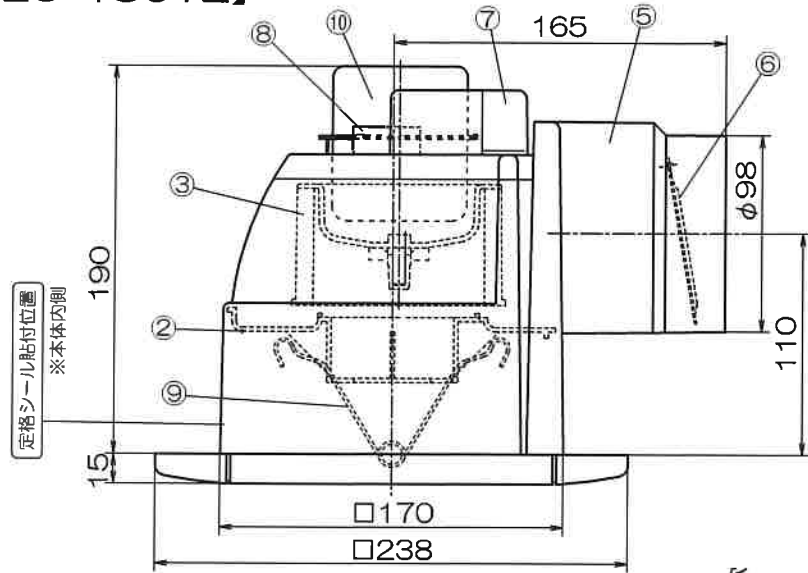
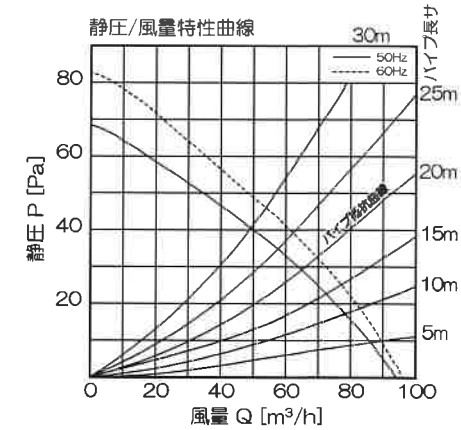


格子パネルタイプ天井用換気扇 [24時間・局所換気兼用] 【EC-180TZ】



品番	品名	材質	備考
1	本体	PP	ブラック
2	ファンカバー	PP	ブラック
3	シロッコファン	PP	ホワイト
4	格子パネル	ABS	ホワイト
5	ダクト接続口	PP	ブラック
6	シャッター	PP	ブラック
7	電源カバー	PP	ブラック
8	速結端子台	PC	ブラック
9	パネルスプリング	SUS304	
10	モーター		TK-66B



経年劣化に係わる注意喚起のための表示方法



【製造年】：2021年 【設計上の標準使用期間】：15年
設計上の標準使用期間を超えて使用されますと、経年劣化による発火・けが等の事故に至るおそれがあります。

- ・ACコンデンサーモーター
- ・開口寸法：175×175mm
- ・天井埋込深さ190mm
- ・適合パイプ：φ100
- ・速結端子接続
- ・アース接続用圧着端子付き
- ・パネル開口面積：153cm²

特性表

品名	定格電圧 V	定格周波数 HZ	消費電力 W	風量 m ³ /h	騒音 dB	重量 kg	シャッター 形式
天井用換気扇 EC-180TZ	100	50	8	94	30	1.3	風圧式
	100	60	9	96	30		

※測定数値は静圧0Paにおけるものです。
測定は日本工業規格 (JIS C 9603) の方法によるものです。

機種	天井用換気扇 EC-180TZ	図番	20210120-09B	尺度	
図名	外形寸法図	製図	日付	2016/01/12	

株式会社 英電社

*製品の仕様は、改良のため予告なしに変更することがありますのでご了承ください。