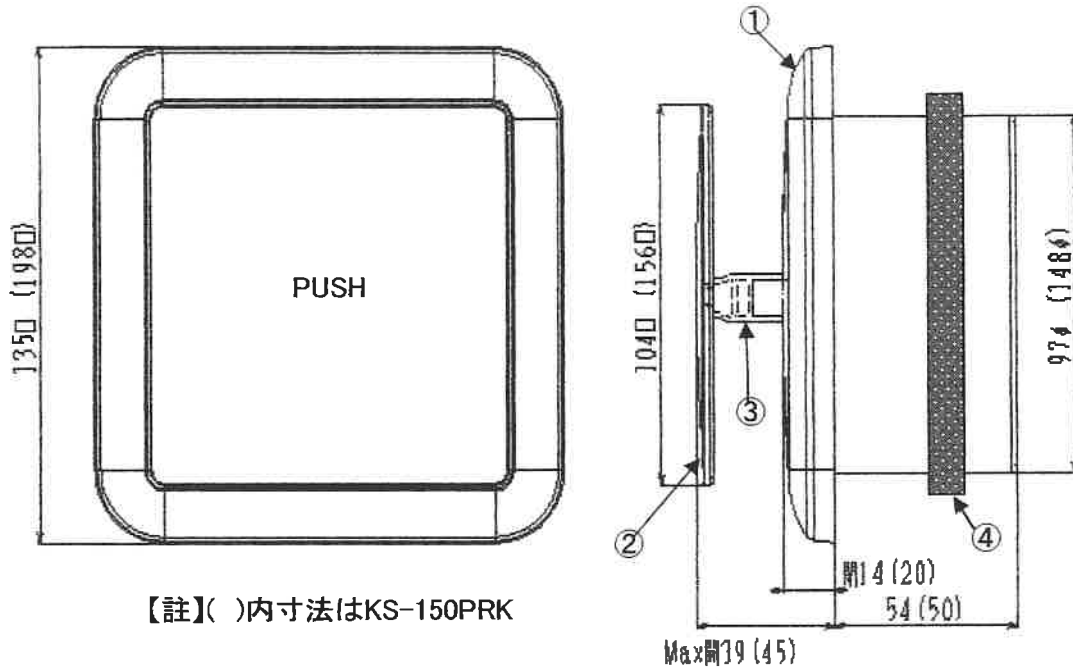


承認図

品名	φ 100吸気用レジスター	品番	KS-100PRK
品名	φ 150吸気用レジスター	品番	KS-150PRK



【註】()内寸法はKS-150PRK

部品表	
部品名	材質・規格等
① 本体	ABS
② フタ	ABS
③ 開閉機構	POM
④ パイプパッキン	ウレタン(スーパーシート)
内蔵部品名	
⑤ フィルター	ポリエステル(トラペロンフィルター)
⑥ フィルター押さえ	PP
⑦ スプリング	SUS
⑧ 機構止めネジ	SUS ナベ頭 M2.3*6
⑨ フタパッキン	発泡ポリエチレン
付属品名	
⑩ 壁パッキン	発泡ウレタン
⑪ 工事用ビス	SUS ナベ頭 3*30 4個入り
⑫ 施工用説明書	1枚

製造元
 株式会社 加茂製作所
 新潟県三条市大字下保内1198-1
 TEL 0256-38-8811 FAX 0256-38-3549