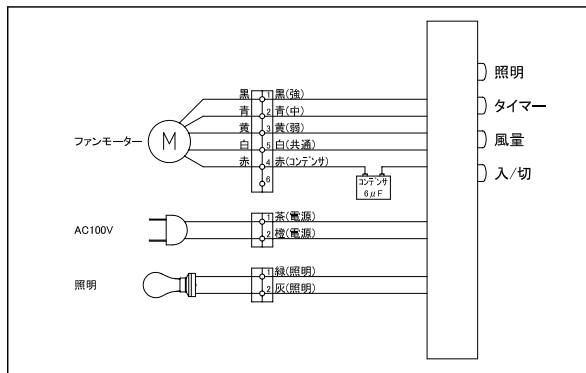
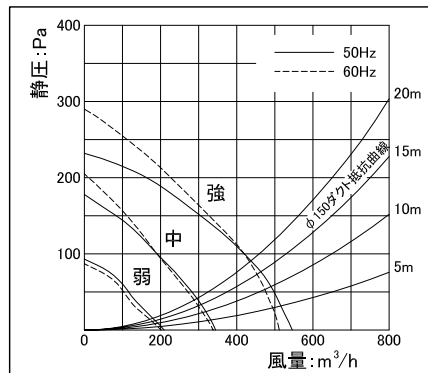


□ 結線図



□ 静圧 - 風量曲線

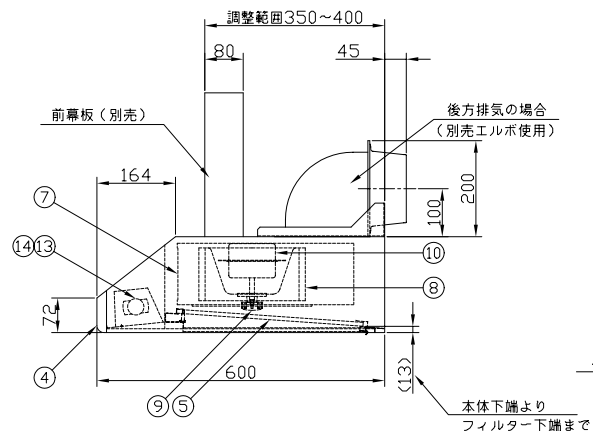
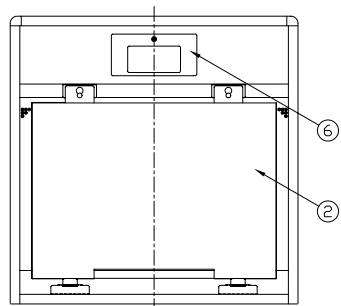
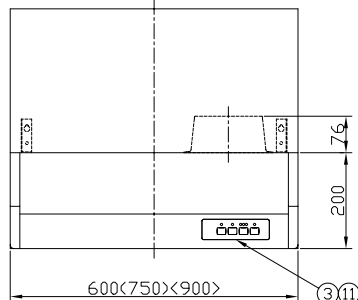
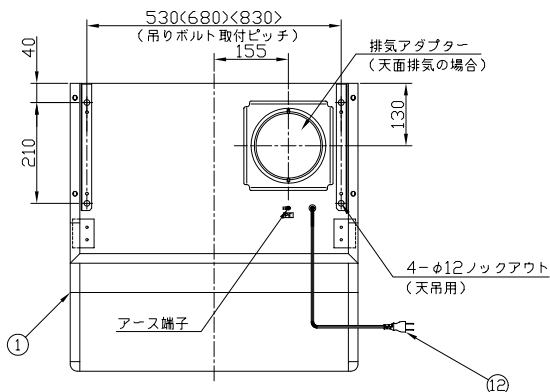


□ 特性表

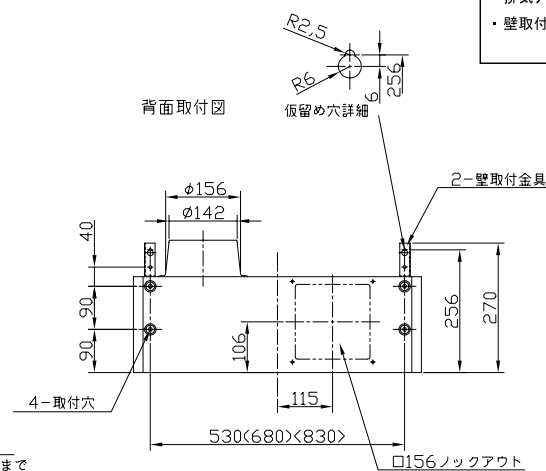
入力電圧 (V)	100		
周波数 (Hz)	50/60		
風量調節	強	中	弱
消費電力 (W)	101/102	75/75	44/42
風量 (m³/h)	550/510	340/340	210/200
騒音 (dB)	44/43	35/35	24/24
質量 (kg)	600rh/17 750rh/18 900rh/20		
時間定格	連続		
電動機定格	4極コンデンサー誘導		
電動機絶縁種別	E種		
巻線温度上昇	75K以下		
基準周囲温度	-5~40°C		
絶縁抵抗	1MΩ以上 (DC500V)		
耐電圧	AC1200V 1秒間		

□ 構成表

番号	部品名	材質	数量	備考
1	本体	亜鉛めっき鋼板	1	粉体焼付塗装 指定色
2	整流板	亜鉛めっき鋼板	1	オイルガード塗装
3	銘板	ポリカーボネート	1	-
4	サイドキャップ	ABS樹脂	2	-
5	パージングフィルター	アルミニウム	2<3>	オイルガード塗装(黒)
6	ランプカバー	亜鉛めっき鋼板	1	粉体焼付塗装
7	ファンケーシング	亜鉛めっき鋼板	1	-
8	ファン	亜鉛めっき鋼板	1	-
9	スピナー	アルミダイキャスト	1	-
10	モーター	-	1	4極コンデンサー誘導
11	スイッチ	-	1	ソフトタッチ タイマー付
12	電源コード	-	1	2芯 機外長1m以上
13	レセプタクル	-	1	口金 E17
14	白熱電球	-	1	25W



背面取付図



□ 付属品

- 取扱説明書(1枚)
- 施工説明書(1枚)
- 取付ビスセット(1セット)
- 排気アダプター(1セット)
- 壁取付金具(1セット)

名称 NAME	浅型フード外観図		
作成日 DWG. DATE	2008/07/18	機種名 MODEL	WFS-60/75/90DM
改訂日 REV. DATE		図番 DWG. No.	92159000/92169000/92179000
改訂No. REV. NO.	0		

※ 仕様は場合により変更することがあります