

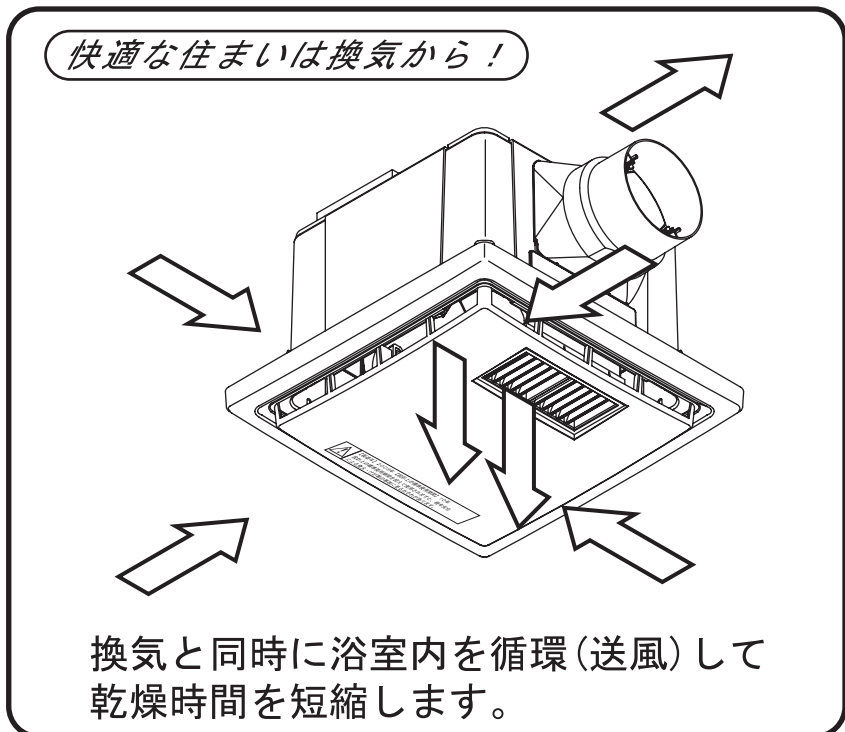
循環形天井用換気扇

0903B

(24時間低風量換気対応) 強弱仕様

取扱説明書 (工事説明書別添付)

品番 TK-265AT



このたびは循環形天井用換気扇をお買い上げいただき、まことにありがとうございました。この取扱説明書をよくお読みのうえ、正しくお使いください。その後保存し、必要なときお読みください。

もくじ

- ・安全上のご注意
- ・各部の名前と使いかた
- ・お手入れのしかた
- ・長期使用製品安全表示制度について
- ・仕様/アフターサービス
- ・保証書

TSK 換気扇保証書

型式	製造番号		
保証期間	お買い上げ日	年	月 日より1年間
※お客様	お名前 ご住所	様 TEL	— —
※販売店	店名 住所	TEL	— —

※ 印欄に記入のない場合は無効となりますから必ずご確認ください。

お買い上げいただき誠にありがとうございました。

- お買い上げの日から上記の期間内に故障した場合は本書の記載内容に基づき、お買い上げの販売店にご依頼の上、本書をご提示ください。
- お客様にご記入いただいた保証書の控えは、保証期間内のサービス活動及びその後の安全点検活動のために記載内容を利用させて頂く場合がございますので、ご了承ください。

[無償修理規定]

- 施工・取扱説明書や本体ラベルその他の注意書きに従った正常な使用状態で、保証期間内に故障が発生した場合は、無償修理しますのでお買い上げの販売店にご依頼ください。
- 保証期間内でも、次の場合は有償修理となります。ご注意ください。
 - 使用上の誤りや不当な修理・改造により故障・損傷。
 - お買い上げ後の転倒・取付場所の移動・輸送・落下等により故障・損傷。
 - 一般家庭用以外または業務用として使用された場合の故障・損傷。
 - 火災・地震・風水害・ガス害・落雷・その他天災地変・公害・異常電圧その他の外的要因による故障・損傷。
 - 施工・取扱説明書で禁止されている設置をされた場合。
 - 本書のご提示がない場合。
 - 本書に所定の記入がなされていない場合や字句を書き換えられた場合。
- 下記の場合、修理もしくは保証を致しかねますのでご了承ください。
 - 本機の誤使用や指定場所以外での使用による他の機器の故障・損傷あるいはそれにより発生した障害。
 - 本機を使用したことにより発生した変色・変形などの傷害。(ご使用のまえに、必ずご確認ください。)
- 本書は日本国内でのみ有効です。
This Warranty is valid only in Japan.
- 本書は再発行いたしませんので紛失しないよう大切に保存してください。

- この保証書は本書に明示した期間、条件のもとにおいて無料修理をお約束するものです。この保証書によって保証書を発行している者(保証責任者)、及びそれ以外の事業者に対するお客様の法律上の権利を制限するものではありません。保証期間経過後の修理等についてご不明の場合は、お買い上げの販売店にお問い合わせください。

高須産業株式会社

〒311-2404 茨城県潮来市水原3080

TEL 0299-67-5151

安全上のご注意

必ずお守りください

- ご使用前に、この「安全上のご注意」を必ずお読みになり、正しくご使用ください。
- ここに示した注意事項は、商品を安全に正しくお使いいただき、お使いになる人々への危害や損害を未然に防止するため、必ずお守りいただくことを説明しております。
- 表示内容を無視して誤った使い方をしたときに生じる危害や損害の程度を、次の表示で区分して説明しております。

警告 この表示を無視して誤った取り扱いをすると、人が死亡または重傷を負う可能性が想定される内容を示しています。

注意 この表示を無視して誤った取り扱いをすると、人が損傷を負う可能性および物的損害のみの発生が想定される内容を示しています。

- お守りいただく内容の種類を、次の絵表示(例)で区分し説明しています。

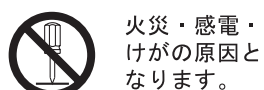
警告 記号は、「警告」「注意」を促す内容があることを告げるものです。図の中には具体的な注意内容(左図の場合は一般的な注意)が描かれています。

禁止 記号は、禁止の行為であることを告げるものです。図の中には具体的な禁止内容(左図の場合は一般的な禁止)が描かれています。

強制 記号は、行為を強制したり、指示したりする内容を告げるものです。図の中には具体的な強制内容(左図の場合は一般的な強制)が描かれています。

警告

- 絶対に分解したり修理・改造しない

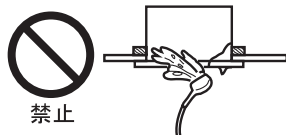


分解禁止

火災・感電・けがの原因となります。

修理はお買い上げの販売店・工事店へご相談ください。

- 本体各部に直接水やお湯、かび取り剤などをかけない



禁止

ショートや感電のおそれがあります。

- ガス漏れのときは、換気扇のスイッチを入れたり切ったりしない



禁止

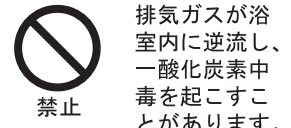
スイッチ火花によりガス爆発の原因となります。

- お手入れの際は、電源ブレーカーを切る



感電やけがをすることがあります。

- 内釜式風呂を設置した浴室に取り付けない



禁止

排気ガスが浴室内に逆流し、一酸化炭素中毒を起すことがあります。

注意

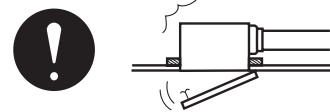
- 本体は、しっかり取り付けているか、確認する



落下により、けがをすることがあります。

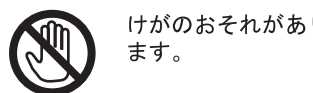
※運転中異常音、ガタツキ等が発生した場合には運転を停止し、ご自分で修理なさらないでお買い求めの販売店にご相談ください。

- 部品は確実に取り付ける



落下により、けがをすることがあります。

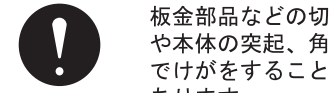
- 運転中は羽根の中に指や物を入れない



接触禁止

けがのおそれがあります。

- お手入れの際は、ゴム手袋を使う



板金部品などの切り口や本体の突起、角などでけがをすることがあります。

お願い

- 高温になる場所(周囲温度40℃以上)では使わないでください。

製品の変形やモーターの寿命を縮めます。

- 台所など、油煙の発生する場所では使わないでください。

パネルなどの破損の原因となります。

- 入浴後は乾燥するまで運転をしてください。(浴室に使用の場合)

運転中に換気扇内に発生した結露水がさびの原因となります。

- 有機溶剤をかけないでください。

故障の原因となります。

- 点検口があるか、ご確認ください。

保守点検ができません。

- 給気口があるか、ご確認ください。

効果的な換気ができません。

- スプレーをかけないでください。

故障の原因となります。

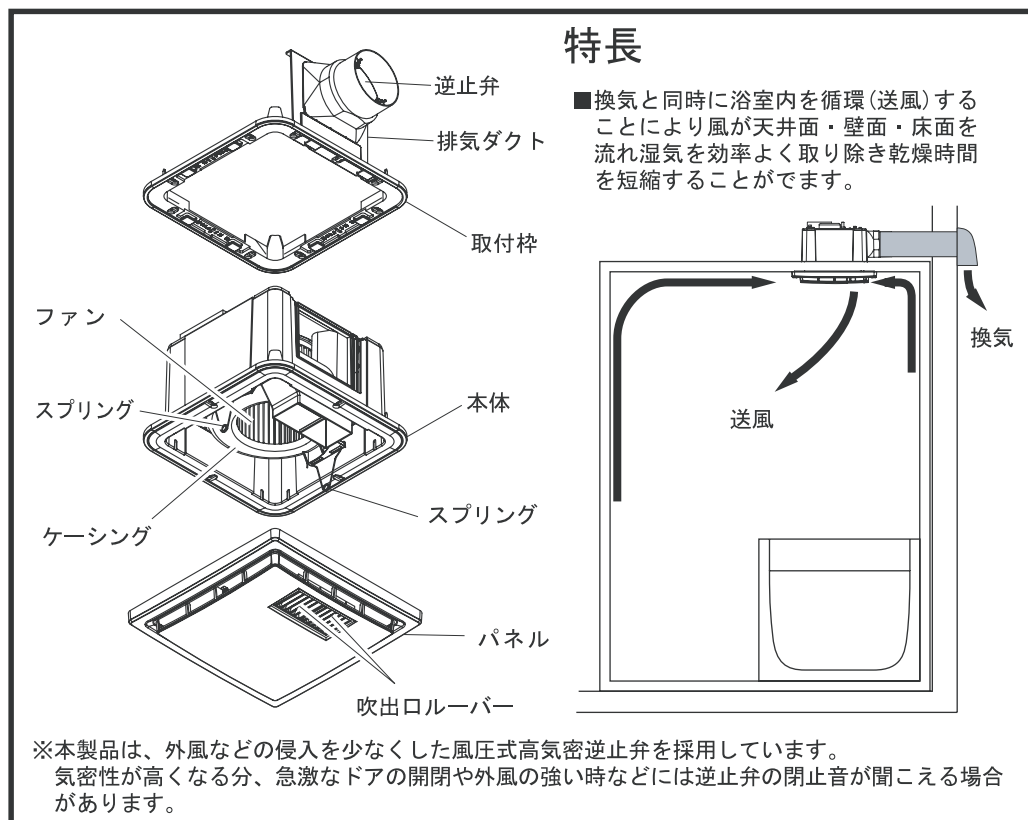
- 温泉では使わないでください。

故障の原因となります。

- 入浴中換気扇を運転されますと肌寒く感じたりすることがありますので、その場合は運転を停止してください。

各部の名前と使いかた

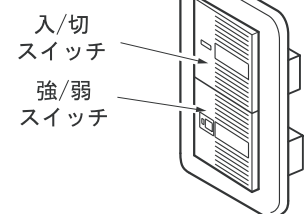
各部の名前



使いかた

■壁面に取り付けられている電源スイッチ(別売品)をご使用ください。

電源スイッチ



	入/切 スイッチ	強/弱 スイッチ
早く換気したいとき	入	強
通常の換気するとき	入	弱
停止するとき	切	

お願い

- 入浴中に運転されますと、肌寒く感じたりすることがありますので、その場合は運転を停止してください。
- 湿気の多い場合は水滴が落下する場合がありますが、異常ではありません。お手入れのしかた(5ページ)の手順にしたがってパネルを外し、水滴を拭き取ってください。

長期使用製品安全表示制度

■設計標準使用期間



【製造年】本体に記載【設計上の標準使用期間】10年
 設計上の標準使用期間を超えて使用されますと、経年劣化による発火・けが等の事故に至るおそれがあります。

※設計標準使用期間は、運転時間や温湿度など以下の標準的な使用条件の下で、適切な取扱で使用し、適切な維持管理が行われた場合に、製造した年月から安全上支障がなく使用することができる標準的な期間として、設計上設定される期間です。
 ※設計標準使用期間は、消費生活用製品安全法で規定された設定基準に基づき算出された数値で、保証書に定める保証期間とは異なります。また、偶発的な故障を保証するものではありません。

■設計標準使用期間の算定根拠

●設計標準使用期間は、以下の標準的な使用条件に基づき算出されています。

区分	項目	条件
環境条件	電圧	単相100V
	周波数	50Hz/60Hz
	温度	20℃ JIS C 9603から引用
	湿度	65% JIS C 9603から引用
	設置	製品の工事説明書による標準設置
負荷条件	負荷	製品の取扱説明書による定格負荷
想定時間	1年間の使用時間	浴室 1,671時間/年
注記) 常時換気(24時間連続換気)のものは、8,760時間/年とする。		

※標準的な使用条件は、JIS C 9921-2にて定められています。

※標準的な使用条件を超える使用頻度や異なる使用環境などでお使いいただいた場合は、設計標準使用期間よりも短い期間で経年劣化が起きる可能性があります。この場合、製品に表示されている点検期間よりも早期に点検を依頼してください。

注) 連続運転やメンテナンスの不備、本来の目的以外の用途や業務用に使用された場合、記載の設計標準使用期間よりも短い期間で経年劣化が起き、重大事故に至るおそれが高くなります。このようなご使用はおやめください。

●点検についてのお問い合わせやご相談は下記窓口へご連絡ください。

高須産業株式会社 長期使用製品相談窓口
 《電話でのお問い合わせ先》フリーダイヤル(無料)
0120-775-191 (携帯電話・PHSからもご利用いただけます。)
 ※お電話番号をお確かめのうえ、おかけ間違いのないようご注意ください。
受付時間 ●午前9:00～午後5:00
 (土曜・日曜・祝日と年末年始・夏期休暇を除く)

お手入れのしかた(3ヶ月に1回程度を目安に)

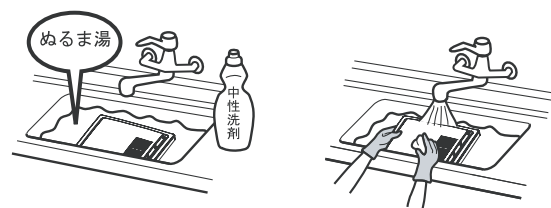
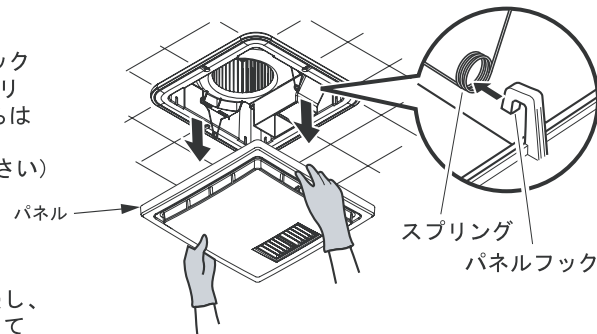
お願い

- お手入れの前に必ず換気扇の電源ブレーカーを切りにしてください。
- 高い所での作業となりますので足場には十分お気を付けてください。
- お手入れ後、熱による乾燥はしないでください。変形、変質の原因となります。
- 中性洗剤をお使いください。住宅用、家庭用アルカリ性合成洗剤などは変質、変色のおそれがあります。



1. パネルのお手入れ

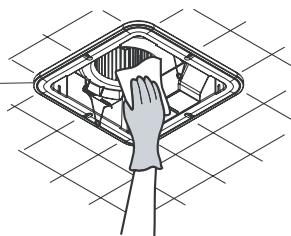
- ①パネルを少し上げ、パネルのフック(2カ所)に引っかけてあるスプリングをはずし、パネルを本体からははずす。(ほこりの落下に気をつけてください)
- ②中性洗剤を薄めたぬるま湯に浸し、水洗いしたあと、からぶきをして水滴をよくふきとる。



2. 本体のお手入れ

- 中性洗剤を浸した布でほこりをふきとったあと、からぶきして水滴をよくふきとる。(ほこりの落下に気をつけてください)

換気扇本体



3. お手入れ後の組み立ては、逆の順序でおこなってください。

仕様

※静圧0Pa時の値です

品番	定格	ノッチ	消費電力(W)	循環風量(m³/h)	換気風量(m³/h)	騒音(dB)	質量(kg)
循環形天井換気扇 TK-265AT	単相 100V 50/60Hz	強	19/23	100/100	110/110	45/45	約 3.1
		弱	14/14	60/60	70/70	30/30	

保証とアフターサービス(必ずお読みください)

アフターサービス等について、おわかりにならないときは、お買い上げの販売店にお問合わせください

保証書	保証書は、必ず「お買い上げ日・販売店名」等の記入をお確かめのうえ、販売店から受け取っていただき、内容をよくお読みの後大切に保管してください。 保証期間 お買い上げ日から1年間です。
修理を依頼される時	この取扱説明書をよくお読みのうえ、それでも故障と思われる場合には運転を停止し、ご自分で修理なさらないでお買い求めの販売店にご相談ください。
保証期間中	保証の規定に従ってお買い上げの販売店が修理をさせていただきますので、恐れ入りますが、保証書をご用意のうえお買い上げの販売店ご連絡ください。
保証期間経過後	お買い上げの販売店にご依頼ください。修理すれば使用できる製品については、ご希望により有料で修理いたします。
補修用性能部品の保有期間	換気扇の補修用性能部品(機能維持のために必要な部品)の保有期間は製造打ち切り後6年です。

愛情点検



☆長年ご使用の換気扇の点検を!

- ご使用の際このようなことはありませんか。
- 運転開始後回転音が不規則に聞こえたり回転がしない。
 - 運転中に異常音や振動がする。
 - 異臭がする。
 - その他の異常を感じる。

使用中止

このような症状のときは、使用を中止し、故障や事故の防止のため、電源を切り、必ずお買い上げの販売店に点検・修理を依頼してください。