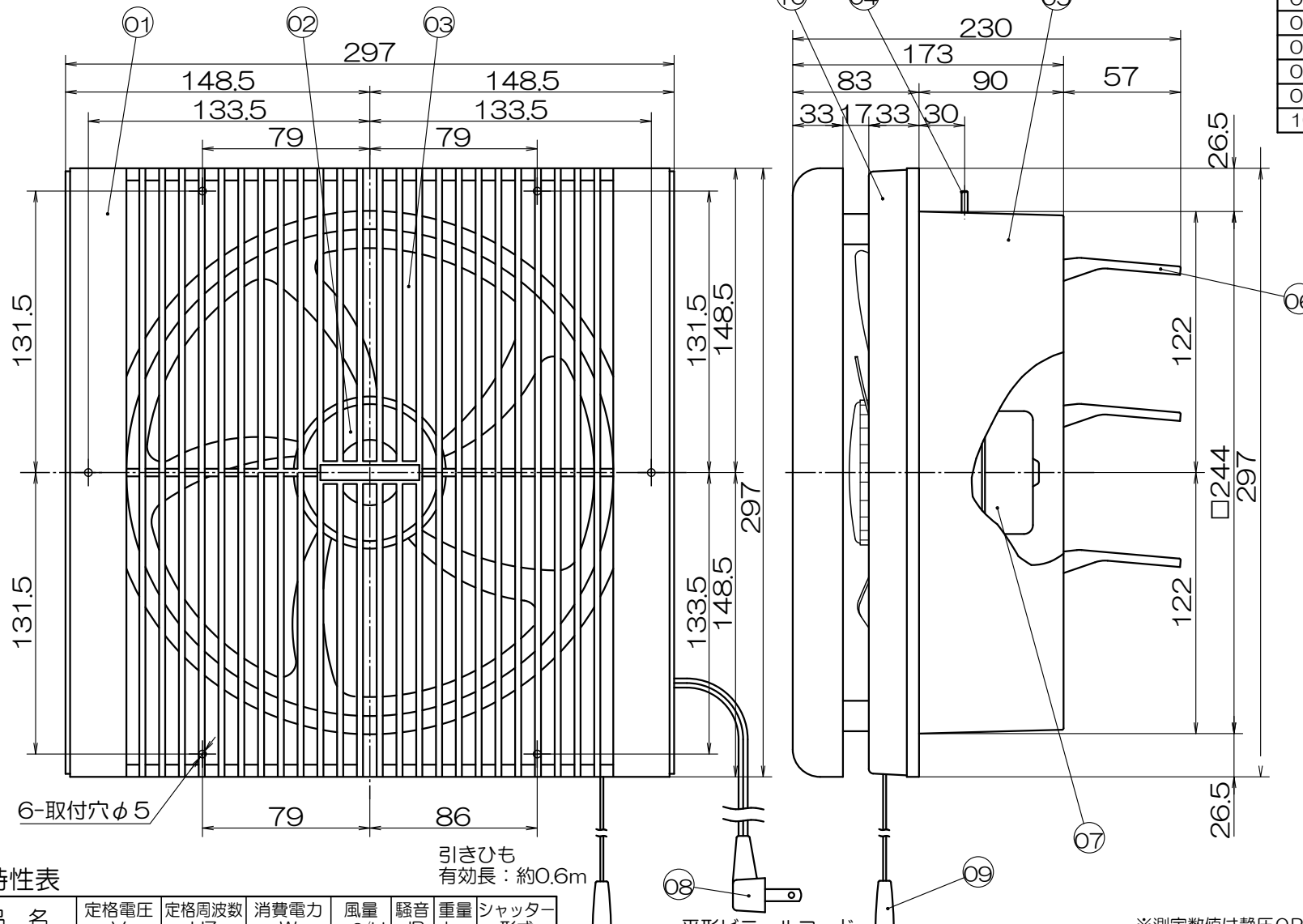


20cm居間用換気扇  
TS-200W (ホワイト)  
TS-200B (ブラウン)



品番	品名	材質	備考
01	格子パネル	P.P	
02	スピナー	P.P	
03	20cmファン	P.P	
04	取付ボルト		2本
05	本体	P.P	
06	シャッター	P.P	
07	モーター		
08	差込プラグ		横形プラグ
09	引きひも		
10	取付パネル	P.P	

■特性表

品名	定格電圧 V	定格周波数 HZ	消費電力 W	風量 m <sup>3</sup> /H	騒音 dB	重量 kg	シャッター 形式
20cm換気扇	100	50	17	498	43	2.3	連動式
	100	60	19	480	43		
許容範囲	±10%		±15%	±10%	±3dB		

引きひも  
有効長：約0.6m

平形ビニールコード  
有効長：約0.7m

取付開口寸法：250×250mm  
色：(Wホワイト・Bブラウン)  
20cmプロペラファン  
引きひもスイッチ付  
オール樹脂製

※測定数値は静圧0Paにおけるものです。  
測定は日本工業規格 (JIS C 9603) の方法によるものです。

機種	20cm 居間用換気扇	図番	20201013-01B	尺度	
図名	外形寸法図 TS-200	製図	(馬場) 検図 (高須)	日付	2003/12/22

**高須産業株式会社**

\*製品の仕様は、改良のため予告なしに変更することがありますのでご了承ください。