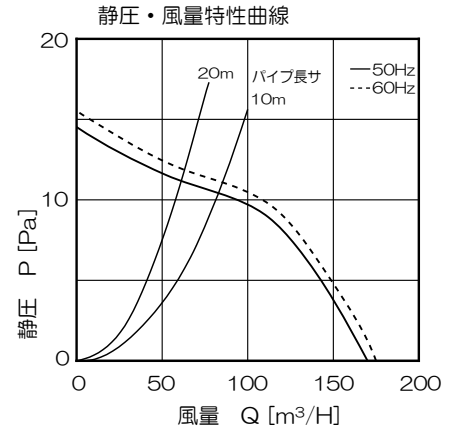
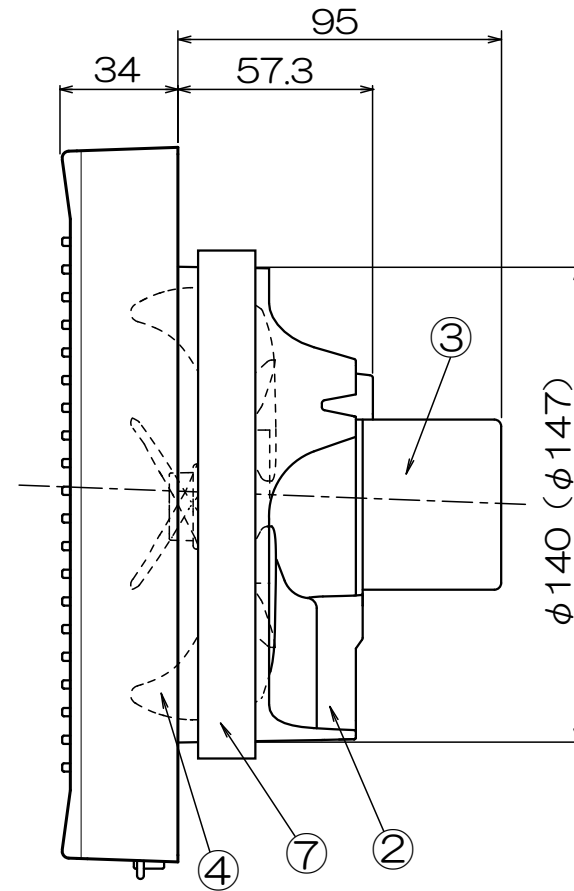
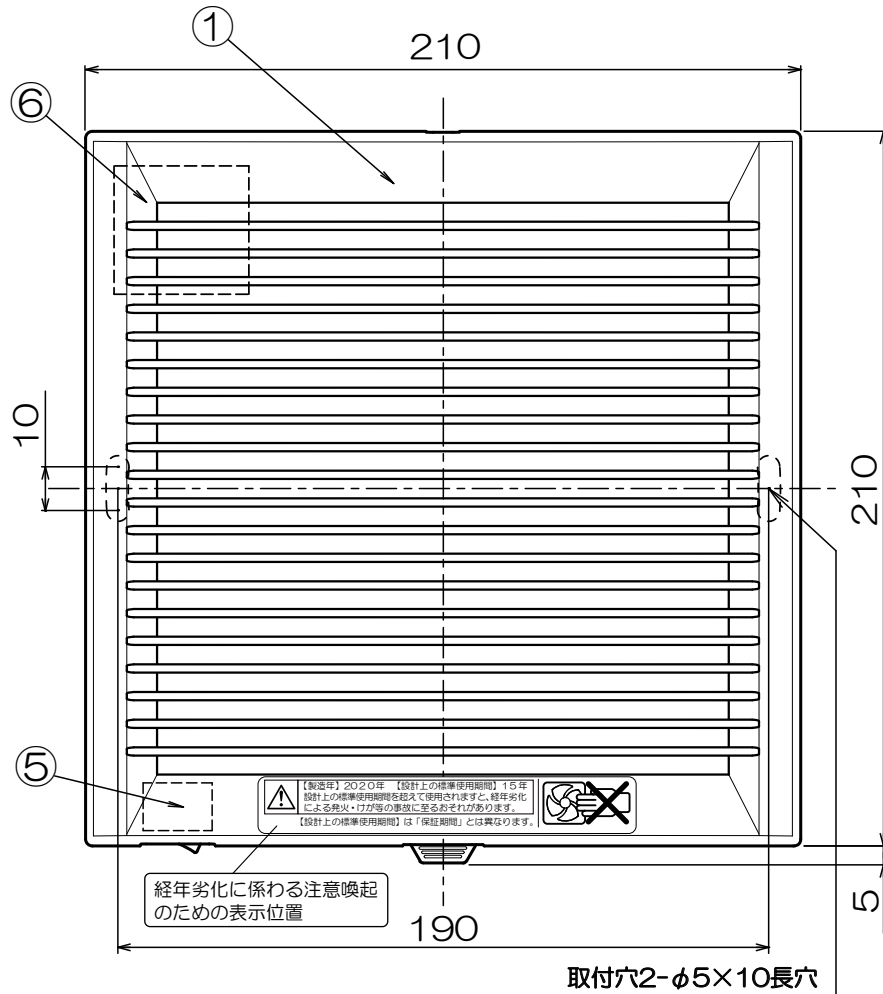


φ150パイプ用ファン 格子パネルタイプ[強制排気用] [PFS2-150A] (電源ON/OFFスイッチ付) [24時間・局所換気兼用]

品番	品名	材質	備考
1	パネル	ABS	ホワイト
2	本体	PP	ブラック
3	モーター		
4	プロペラファン	ABS	ブラック
5	電源ON/OFFスイッチ		
6	速結端子台		
7	スポンジパッキン	EPDM	
8			

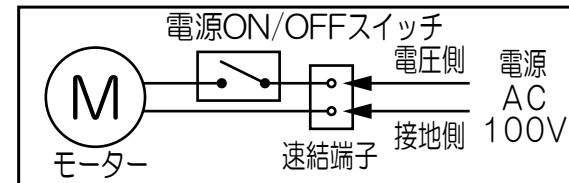


■特性表

品名	定格電圧 V	定格周波数 Hz	消費電力 W	風量 m³/H	騒音 dB	重量 kg
PFS2-150A	100	50	3.8	170	29	0.6
	100	60	4.5	175	30	

※測定数値は静圧0Paにおけるものです。
測定は日本工業規格 (JIS C 9603) の方法によるものです。

■結線図



- ・居室、洗面室、トイレ用
- ・強制排気用
- ・プロペラファン
- ・適合パイプ径：φ150mm
- ・材質：樹脂製
- ・速結端子接続
- ・壁・天井取付可
- ・電源ON/OFFスイッチ付

機種	φ150パイプ用ファン	図番	20210126-H20	尺度	
図名	外形寸法図 PFS2-150A	製図	(裁) 検図 (査)	日付	2020/08/26

高須産業株式会社

*製品の仕様は、改良のため予告なしに変更することがありますのでご了承ください。