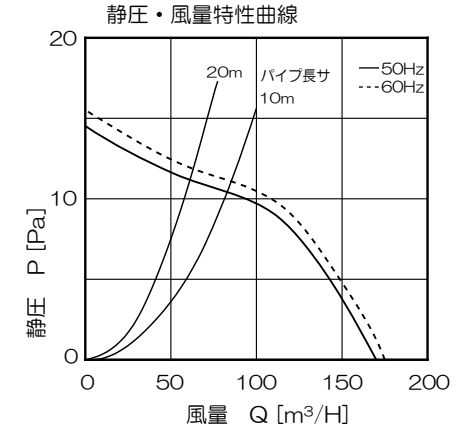
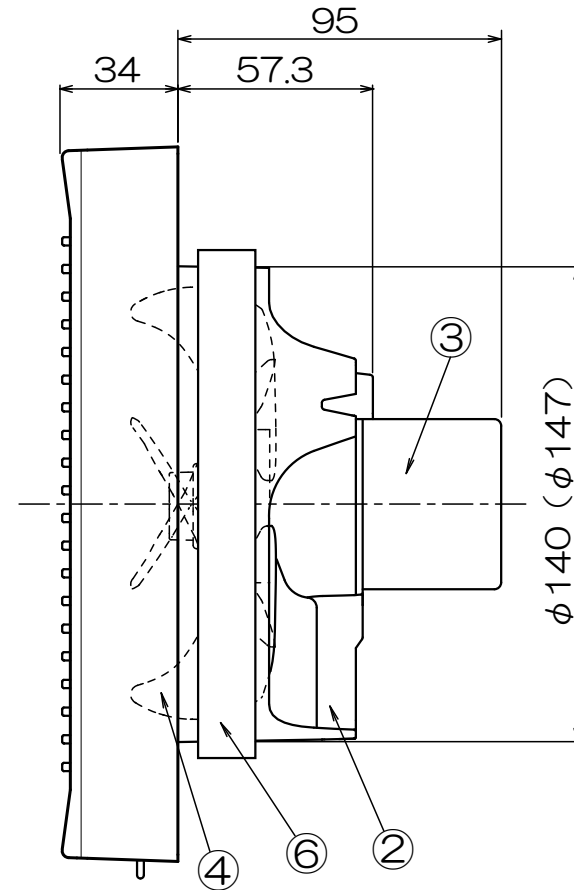
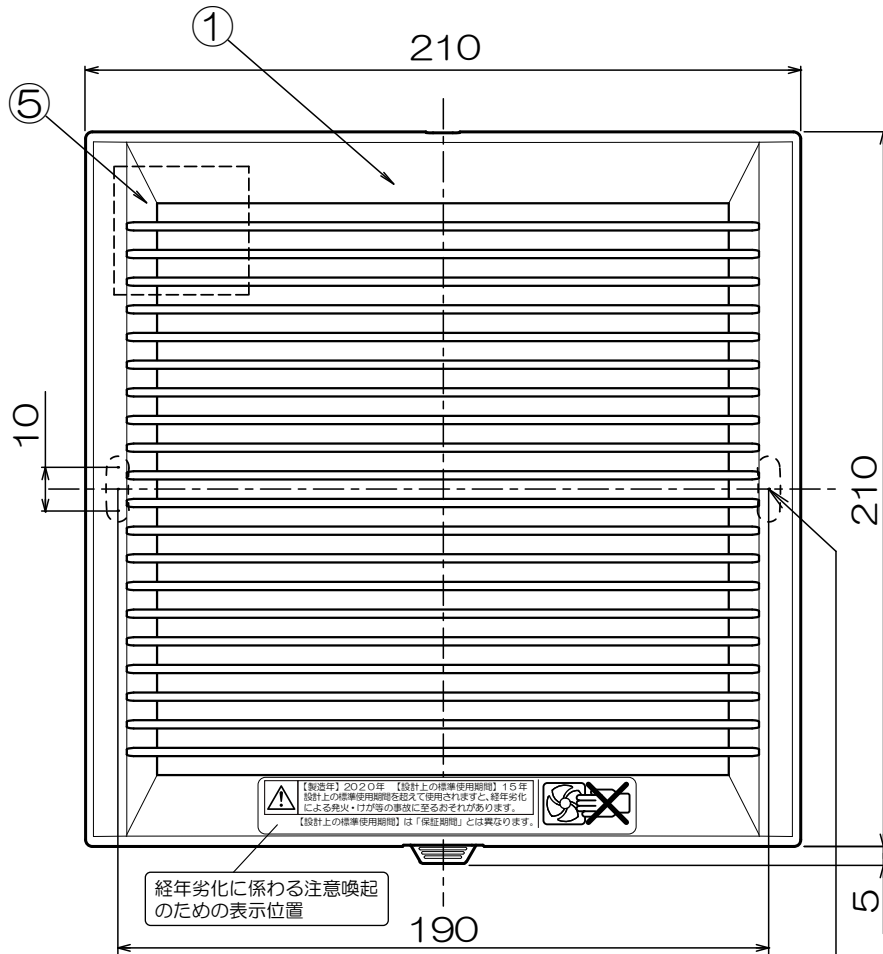


φ150パイプ用ファン 格子パネルタイプ[強制排気用] [PFS2-150] [24時間・局所換気兼用]

品番	品名	材質	備考
1	パネル	ABS	ホワイト
2	本体	PP	ブラック
3	モーター		
4	プロペラファン	ABS	ブラック
5	速結端子台		
6	スポンジパッキン	EPDM	
7			
8			

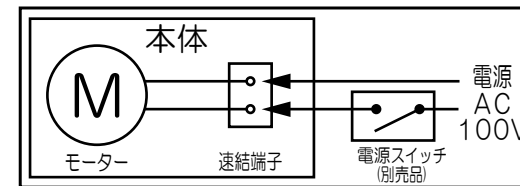


取付穴2-φ5×10長穴

■特性表

品名	定格電圧 V	定格周波数 Hz	消費電力 W	風量 m³/H	騒音 dB	重量 kg
PFS2-150	100	50	3.8	170	29	0.6
	100	60	4.5	175	30	

■結線図



- ・居室、洗面室、トイレ用
- ・強制排気用
- ・プロペラファン
- ・適合パイプ径：φ150mm
- ・材質：樹脂製
- ・速結端子接続
- ・電源コードプラグ同梱（長さ0.7m）
- ・壁・天井取付可
- ・施工には壁スイッチが必要になります。

※測定数値は静圧0Paにおけるものです。
測定は日本工業規格（JIS C 9603）の方法によるものです。

機種	φ150パイプ用ファン	図番	20200914-H21	尺度	
図名	外形寸法図 PFS2-150	製図	(裁) 検図 (査)	日付	2020/08/26

高須産業株式会社

*製品の仕様は、改良のため予告なしに変更することがありますのでご了承ください。