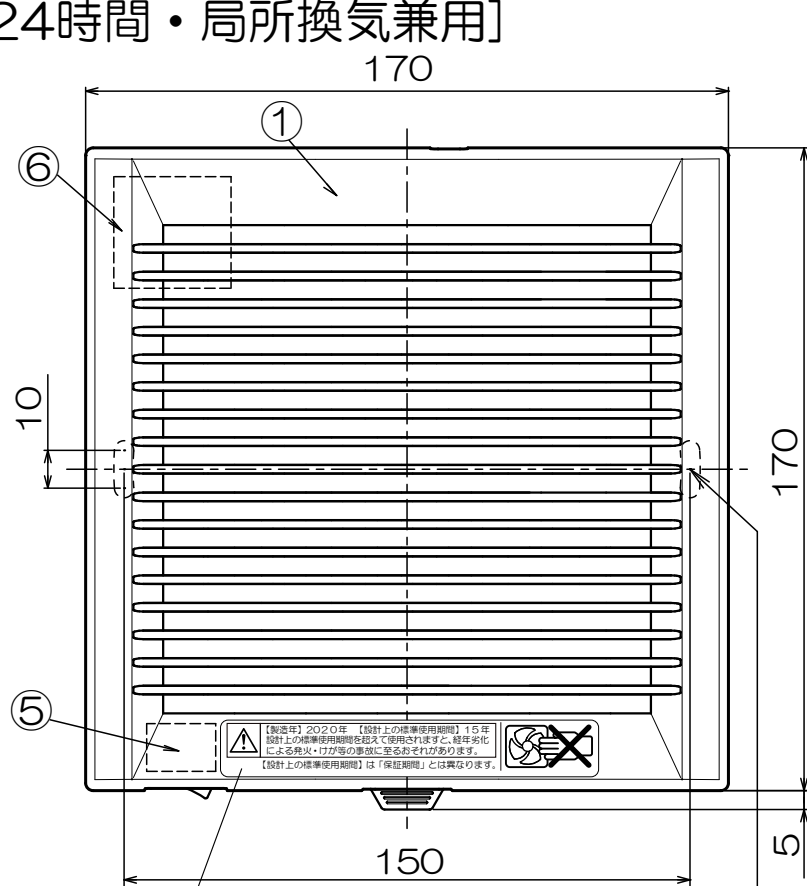


φ100パイプ用ファン 格子パネルタイプ[強制排気用]
 [PFS2-100A] (ホワイト 電源ON/OFFスイッチ付)
 [PFS2-100A(K)] (ブラック 電源ON/OFFスイッチ付)
 [24時間・局所換気兼用]



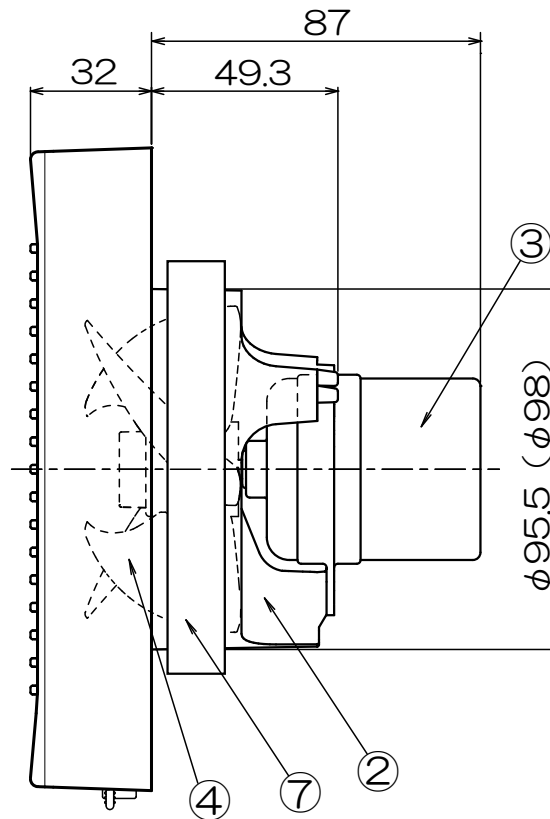
経年劣化に係わる注意喚起のための表示位置

取付穴2-φ5×10長穴

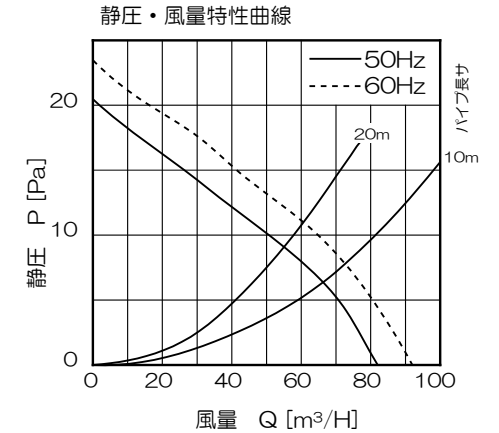
■特性表

品名	定格電圧 V	定格周波数 Hz	消費電力 W	風量 m ³ /H	騒音 dB	重量 kg
PFS2-100A	100	50	2.0	82	24	0.5
	100	60	2.8	92	25	

※測定数値は静圧0Paにおけるものです。
 測定は日本工業規格 (JIS C 9603) の方法によるものです。



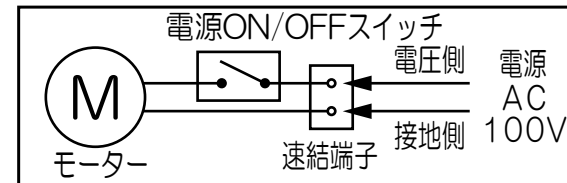
品番	品名	材質	備考
1	パネル	ABS	ホワイト/ブラック
2	本体	PP	ブラック
3	モーター		
4	プロペラファン	ABS	ブラック
5	電源ON/OFFスイッチ		
6	速結端子台		
7	スポンジパッキン	EPDM	
8			



■パイプフードとの組合せによる最厚壁

品名	壁厚(mm)
WP-100	10
GFP-100E	100
GFP-100ED	145
GFL-100E	100
GFL-100ED	145

■結線図



- ・居室、洗面室、トイレ用
- ・強制排気用
- ・プロペラファン
- ・適合パイプ径：φ100mm
- ・材質：樹脂製
- ・速結端子接続
- ・壁・天井取付可
- ・電源ON/OFFスイッチ付

機種	φ100パイプ用ファン	図番	20210302-H02	尺度	
図名	外形寸法図 PFS2-100A	製図	(裁) 検図 (査)	日付	2019/04/08

高須産業株式会社

*製品の仕様は、改良のため予告なしに変更することがありますのでご了承ください。