



居室 廊下 洗面室 トイレ

高須産業株式会社

工事説明書

パイプ用ファン

23011

格子パネルタイプ (2.4時間/局所換気兼用)

型式	機能	適合パイプ
PFS2-100 (ホワイト)	スタンダードタイプ (別売フィルター-取付可)	φ 100
PFS2-100A (ホワイト)	本体スイッチ付 (別売フィルター-取付可)	
PFS2-100A (K) (ブラック)	本体スイッチ付 (別売フィルター-取付可)	
PFS2-100AH1 (ホワイト)	大風量タイプ・本体スイッチ付 (別売フィルター-取付可)	
PFS2-100AH1 (K) (ブラック)	大風量タイプ・本体スイッチ付 (別売フィルター-取付可)	
PFS2-100AF (ホワイト)	フィルター付・本体スイッチ付	

格子パネルタイプ (2.4時間換気対応)

型式	機能	適合パイプ
PFS2-100L (ホワイト)	風量強弱 (2速) (別売フィルター-取付可)	φ 100

インテリアパネルタイプ (2.4時間/局所換気兼用)

型式	機能	適合パイプ
PFF2-100A (ホワイト)	本体スイッチ付	φ 100
PFF2-100A (B) (ライトブラウン)	本体スイッチ付	
PFF2-100A (K) (ブラック)	本体スイッチ付	
PFF2-100ASS (ホワイト)	本体スイッチ付・手動式シャッター	
PFF2-100ASS (B) (ライトブラウン)	本体スイッチ付・手動式シャッター	
PFF2-100ASS (K) (ブラック)	本体スイッチ付・手動式シャッター	

【別売部品】・コードプラグ・壁スイッチ・パイプフード・ベントキャップ・フィルター

■これらの換気扇は次のパイプに取り付けることができます。

取付パイプ呼び径	内径寸法	外形寸法	開口寸法
VP φ 100	φ 100	φ 114	φ 115
VU φ 100	φ 107	φ 114	φ 115
LP φ 100	φ 100	φ 104	φ 105

■パイプフードとの組み合わせによる最少壁厚

型式	最少壁厚	型式	最少壁厚
GFP-100E	100	GFL-100E	100
GFP-100ED	145	GFL-100ED	145
WP-100	10		

取付工事を始める前に必ずこの説明書をお読みにになり、正しく安全に取付けてください。

安全上のご注意

- お使いになる人々への危害や損害を未然に防止するため、必ずお守りいただくことを説明しております。
- 表示内容を無視して誤った使い方をしたときに生じる危害や損害の程度を、次の表示で区分して説明しております。

警告 この表示を無視して誤った取り扱いをすると、人が死亡または重傷を負う可能性が想定される内容を示しています。

注意 この表示を無視して誤った取り扱いをすると、人が損傷を負う可能性および物的損害のみの発生が想定される内容を示しています。

■お守りいただく内容の種類を、次の絵表示 (例) で区分し説明しています。

- ⚠ 記号は、「警告」「注意」を促す内容があることを告げるものです。図の中には具体的な注意内容 (左図の場合は一般的な注意) が描かれています。
- 🚫 記号は、禁止の行為であることを告げるものです。図の中には具体的な注意内容 (左図の場合は分解禁止) が描かれています。
- ❗ 記号は、行為を強制したり、指示したりする内容を告げるものです。図の中には具体的な注意内容 (左図の場合は一般的な強制) が描かれています。

警告

- 🚫 修理技術者以外の方は、絶対に分解したり修理・改造は行わない
発火したり、異常動作してけがをすることがあります。
- 🚫 ガス漏れのときは、換気扇のスイッチを切ったり入れたりしない
ガス爆発の原因になります。
- 🚫 交流 100V 以外では使用しない
火災・感電の原因になります。
- ❗ コードプラグは、刃および刃の取付面にほこりが付着している場合はよく拭くこと
火災の原因になります。
- ❗ メタルラス張り、ワイヤラス張り、または金属板張りの木造の造営物に
金属製ダクトが貫通する場合、金属製ダクトとメタルラス、ワイヤラス、
金属板とが、電氣的に接触しないよう取り付ける。
漏電したときに火災の原因になります。

注意

- 🚫 直接炎のあたる恐れのある場所には取り付けない
火災の恐れがあります。
- 🚫 浴室などの湿気の多い場所には取り付けない
感電および故障の原因となります。
- ❗ ●本体の取付工事は十分強度のあるところを選んで確実に
落下によりけがをすることがあります。
- ❗ ●配線工事は電気設備技術基準や内線規程に従って安全・確実に
接続不良や誤った配線工事は感電や火災の恐れがあります。
- ❗ ●取り付け・お手入れの際は必ず手袋を着用する
けがをすることがあります。
- ❗ ●羽根や部品の取り付けは
●本体外周のスポンジパッキンは
確実に
外さない
落下によりけがをすることがあります。換気能力が低下することが考えられます。

お願い

- 高温になる場所 (周囲温度 40℃ 以上) に取付ないでください。
故障の原因になります。
- 直射日光の当たる場所に取り付けないでください。
誤作動の原因になります。
- 換気口を設けてください。
効果的な換気ができません。
- 製品の前に障害物がないように取り付けてください。
センサーの感知感が悪くなります。
- アルミフレキダクトには取り付けないでください。
振動の原因になります。
- 有毒ガス (亜硫酸ガスなど) の発生がある場所に取り付けないでください。
故障の原因になります。
- 有機溶剤がかかる場所に取り付けないでください。
故障の原因になります。
- 次のような配管工事はしないでください。
 - (1) 極端な曲げ
 - (2) 多数回の曲げ
 - (3) 接続ダクト径を小さくする
 - (4) 壁埋込パイプを室内側に傾斜する (室内側)

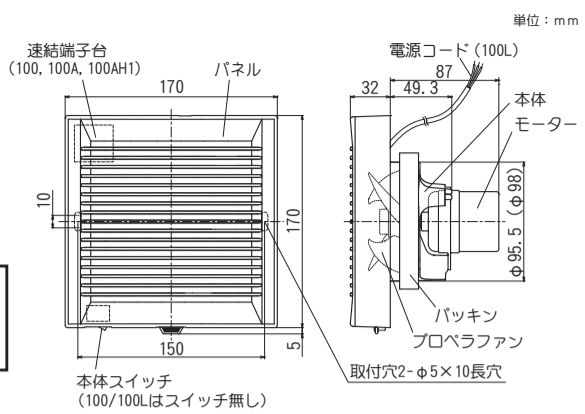
各部のなまえと寸法

スタンダードタイプ PFS2-100

本体スイッチ付
PFS2-100A / (K)
大風量タイプ・本体スイッチ付
PFS2-100AH1 / (K)
風量強弱 (2速) タイプ
PFS2-100L

- 【付属品】
- ・SUS トラスタッピンねじ 2 本
 - ・取扱説明書 1 枚
 - ・工事説明書 1 枚
 - ・保証書 取扱説明書内に掲載

(コードプラグは付属していません。PFS2-100Lは電源コード仕様)
※【別売品】取り替えフィルター
F-100PFS2が後付け出来ます。



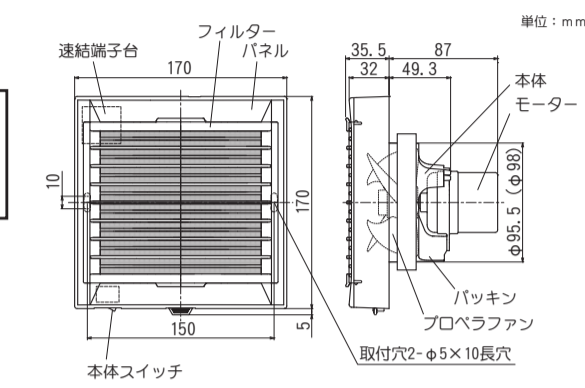
フィルター付・本体スイッチ付 PFS2-100AF

- 【付属品】
- ・SUS トラスタッピンねじ 2 本
 - ・取扱説明書 1 枚
 - ・工事説明書 1 枚
 - ・保証書 取扱説明書内に掲載
 - ・フィルター 1 枚

(コードプラグは付属していません。)

【別売品】
取り替えフィルター
型式：F-100PFS2

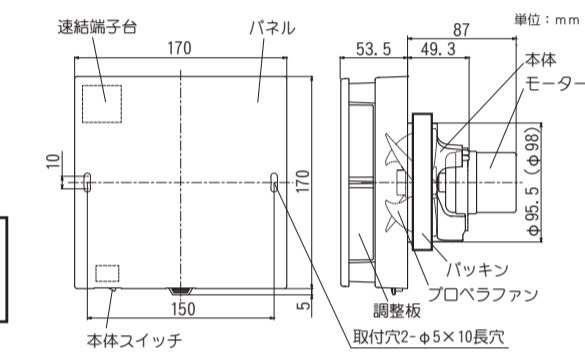
※型式名にPFS2の付く格子パネルタイプ φ100パイプ用ファンに後付け出来ます。



インテリアパネルタイプ・本体スイッチ付 PFF2-100A / (B) / (K)

- 【付属品】
- ・SUS トラスタッピンねじ 2 本
 - ・取扱説明書 1 枚
 - ・工事説明書 1 枚
 - ・保証書 取扱説明書内に掲載

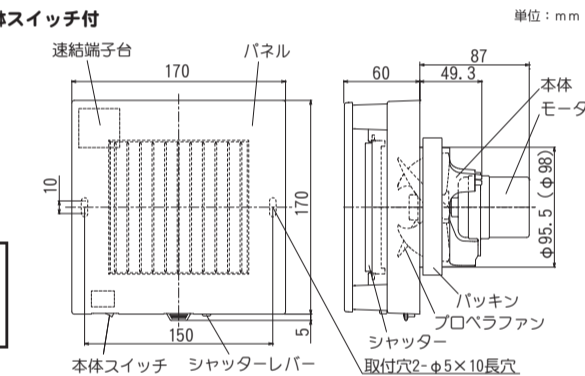
(コードプラグは付属していません。)



インテリアパネルタイプ・手動式シャッター・本体スイッチ付 PFF2-100ASS / (B) / (K)

- 【付属品】
- ・SUS トラスタッピンねじ 2 本
 - ・取扱説明書 1 枚
 - ・工事説明書 1 枚
 - ・保証書 取扱説明書内に掲載

(コードプラグは付属していません。)



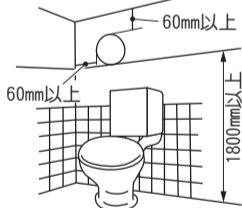
1. 取り付け前の準備

以下の手順にしたがって施工してください。もう一度型式を必ず確認してください。

1-1 壁に取り付ける場合

① 取り付け場所を決める。

- 「安全上のご注意」を参考にし、取り付け位置を決め、パイプ下穴を開けてください。
- 使用するパイプにあった下穴で開口してください。

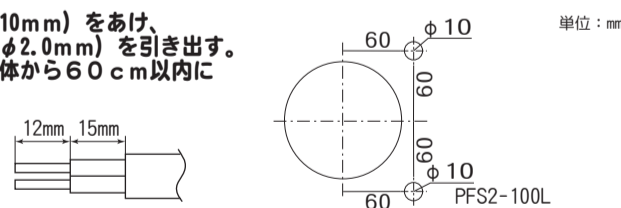


■この換気扇は次のパイプに取り付けることができます。

名称	内径寸法	外径寸法	開口寸法
VP φ 100	φ 100	φ 114	φ 115
VU φ 100	φ 107	φ 114	φ 115
LP φ 100	φ 100	φ 104	φ 105

② 壁に配線コードの引き出し穴 (φ 10mm) をあけ、電源用電線 (VVF φ 1.6mm または φ 2.0mm) を引き出す。コンセントを設置する場合は、本体から 60cm 以内に設けて下さい。

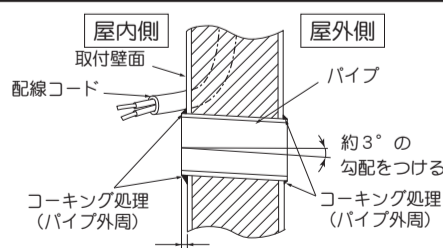
- 配線コード (VVF φ 1.6・φ 2.0) の先を図のように加工してください。



③ パイプを壁に埋め込む。

お願い

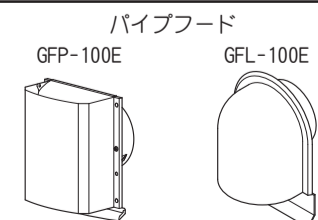
- パイプは必ず取り付ける。
- 取り付け壁面は必ずコーキング処理を施し、パイプがぐらつかないように確実に固定する。
- パイプは室内側から屋外側へおいて、約 3° の下り勾配をつけること。
- 室内側のパイプ出代は 0mm ~ 5mm までを必ず確保すること。



パイプは壁からの出代を 5mm 以下で必ず確保してください。

④ 外壁面には、パイプフード (別売品)、ベントキャップ (別売品) を取り付ける

- 薄壁 (壁厚 100mm 以下) の場合は、薄壁用のパイプフード・ベントキャップを選定してください。
- また、パイプフード・ベントキャップが、換気扇本体に当たらないように施工してください。



お願い

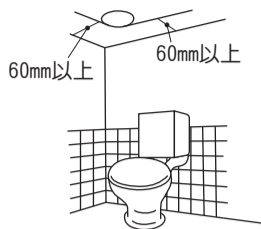
- 排気ダクト先端にパイプフード・ベントキャップの防虫網付 (細目) は絶対に使用しないでください。
- 必要に応じて外周をコーキング処理してください。

●丸形パイプフード・ベントキャップ等を使用するときは、外風や風雨侵入を防止する対策を施してください。

1-2 天井に取り付ける場合

①取り付け場所を決める。

- 「安全上のご注意」を参考にし、取り付け位置を決め、パイプ下穴を開けてください。
- 使用するパイプにあった下穴で開口してください。

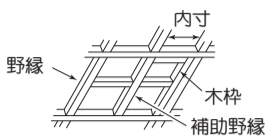


■この換気扇は次のパイプに取り付けることができます。

名称	内形寸法	外形寸法	開口寸法
VP管	φ100	φ114	φ115
VU管	φ107	φ114	φ115
LP管	φ100	φ104	φ105

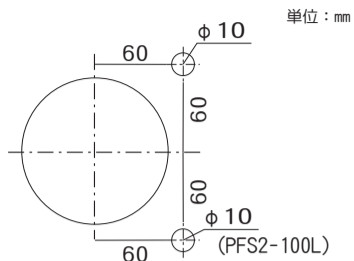
②木枠をつくり野縁に固定する。

木枠内寸	パイプ	□120
使用木枠	約30角材	

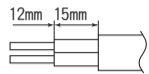


■本体を確実に固定するために必ず木枠を設置してください。

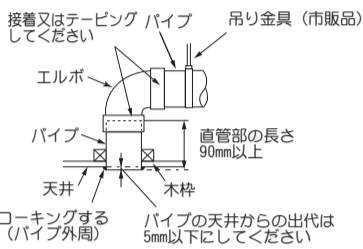
③天井に配線コードの引き出し穴 (φ10mm) をあけ、配線コード (VVF φ1.6mm または φ2.0mm) を引き出す。



■配線コード (VVF φ1.6・φ2.0) の先を図のように加工してください。

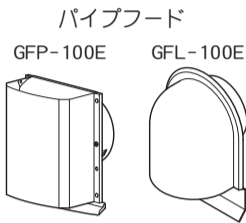


④配管工事をする。



⑤外壁面には、パイプフード (別売品)、ベントキャップ (別売品) を取り付けます。

- 丸形パイプフード・ベントキャップ等使用するときは、外風や風雨侵入を防止する対策を施してください。
- 必要に応じて外周をコーキング処理してください。



お願い

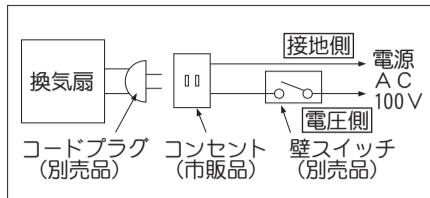
■排気ダクト先端にパイプフード・ベントキャップの防虫網付(細目)は絶対に使用しないでください。

2. 配線工事

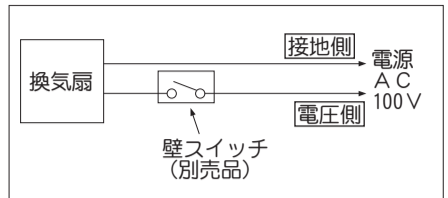
●配線工事は電気工事がおこなう。

配線例

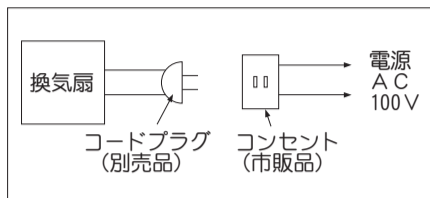
●コードプラグ・壁スイッチを使用する場合



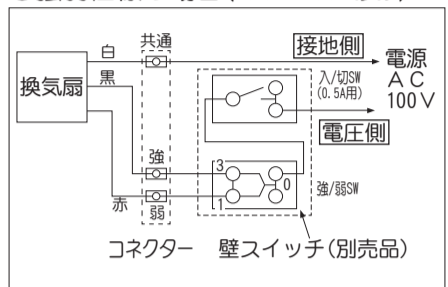
●壁スイッチを使用する場合



●コードプラグを使用する場合



●強弱仕様の場合 (PFS2-100Lのみ)



【別売品型式】

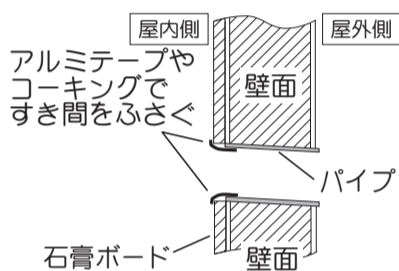
- コードプラグ・・・PF-YP-08
- 壁スイッチ 1速仕様(入/切)・・・TSK-D1CR05
- 壁スイッチ 2速仕様(入/切・強/弱)・・・TSK-D2CR05

3. 本体の取り付け

●壁・天井同様に取り付けます。

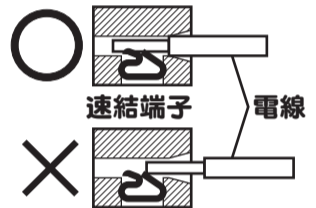
お願い

あとから石膏ボードの工事をした場合、右図のようにパイプと石膏ボードに、すき間ができる場合がありますので、必ずアルミテープやコーキングなどですき間をふさいでください。石膏ボードと壁面の間に湿気が入り込むのを防ぎます。



警告

- 結線する場合、電線を奥までしっかりと差し込む。差し込み不十分な場合、発熱する恐れがあり、焼損や火災の原因となります。
- 電線部分が電源端子外側に露出しないように確実に差し込む。感電や火災の原因となります。



①パネルをはずす。

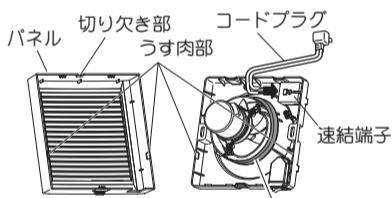
- (1) パネル下面の取っ手に指を引っ掛け手前に引いてはずす。



※イラストはPFS2-100A

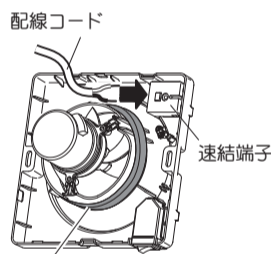
②-1 コードプラグを使用する場合 (別売品) PF-YP-08

- (1) コードプラグを速結端子に差し込む。
- (2) 本体、パネルのうす肉部をナイフで切り取りコードプラグを出す。



●図はコードプラグを切り欠き部より出した場合 (コードが長い場合は、本体内部でUターンさせ長さを調整してください。)

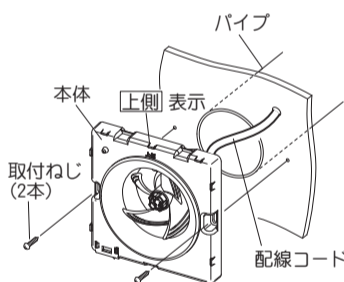
②-2 配線コードを使用する場合



注意 取付の際、本体外周のスポンジパッキンを外さないでください。

※1: 速結端子の位置は、裏側から見て右上になります。

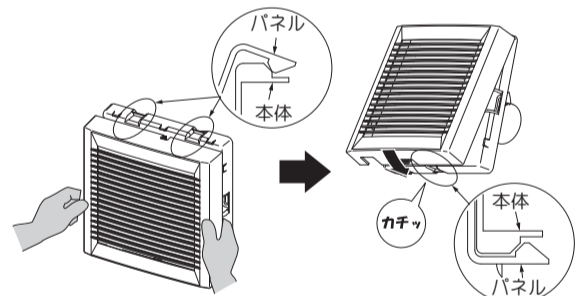
③本体をパイプに差し込み、付属のねじ (2本) で固定してください。



■壁、傾斜天井に取り付ける場合は、上側表示を上にして取り付けてください。

④パネルを本体に取り付ける。

- (1) パネルを本体上部の爪 (2カ所) にパネルの爪を引っ掛け、壁面側にゆっくりおろし、下側の爪 (1カ所) にカチッと音がするまで壁面側に押しつける
- (2) 取り付け後は、確実に取り付けられているかパネルを軽く引っぱって確認する。



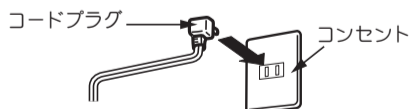
4. 試運転

1速タイプ

【機種】 PFS2-100・100A/(K)・100AH1/(K)・100AF
PFF2-100A/(B)/(K)・100ASS/(B)/(K)

①-1 コードプラグを使用している場合

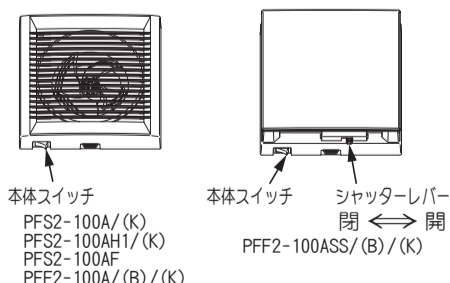
コードプラグをコンセントに差し込む。



①-2 本体に本体スイッチがある場合

スイッチの「ON」を確認する。(出荷時は「ON」に設定してあります。)
※ PFS2-100はスイッチ無し

※PFF2-100ASS/(B)/(K)
運転時は必ずシャッターレバーを「開」にしてください。(出荷時は「開」に設定してあります。)



①-3 電源コードを使用していない場合

壁スイッチを「ON」にする。ブレーカーを切っている場合はブレーカーも「ON」にする。

【TSK-D1CR05】

壁スイッチ	入	運転するとき
	切	停止するとき



- ② パネル内部のファンが回転しているか確認する。
- ③ 異常な騒音、振動がないか確認する。

2速 (強弱切替) タイプ

【機種】 PFS2-100L

- ① 壁スイッチを「入」にする。
- ② 強弱切替スイッチを操作し、
- ③ 「強」→「弱」にし、回転が遅くなることを確認する。「弱」→「強」にし、回転が速くなることを確認する。

壁スイッチ (別売品)

- 運転-ランプ赤色点灯
- 停止-ランプ緑色点灯

強/弱切替スイッチ
強・弱運転を切り替えます。

TSK-D2CR05



- ファンが回転しているか確認する。
- 異常な騒音、振動がないか確認する。

壁スイッチ	強/弱切替スイッチ	
入	強	夏期・中間期
	弱	冬期
切		停止するとき

高須産業株式会社

TSK 換気システム

本社 / 〒311-2404 茨城県潮来市水原3080
TEL 0299-67-5151 FAX 0299-67-5120
ホームページアドレス <https://www.takasu-tsk.com>
メールアドレス info@takasu-tsk.com