

御中

納入仕様書

機種名：浴室換気乾燥暖房機

型式：BF-331RGSC [1室換気]

AC100V

《天井埋込型・24時間換気対応型・強弱仕様》

付属品：KK-RGSリモコン オプション：サブリモコン KK-RG-M

消防法設置基準適合品「組込形」

(社)日本電気工業会で定める自主試験に適合しております。

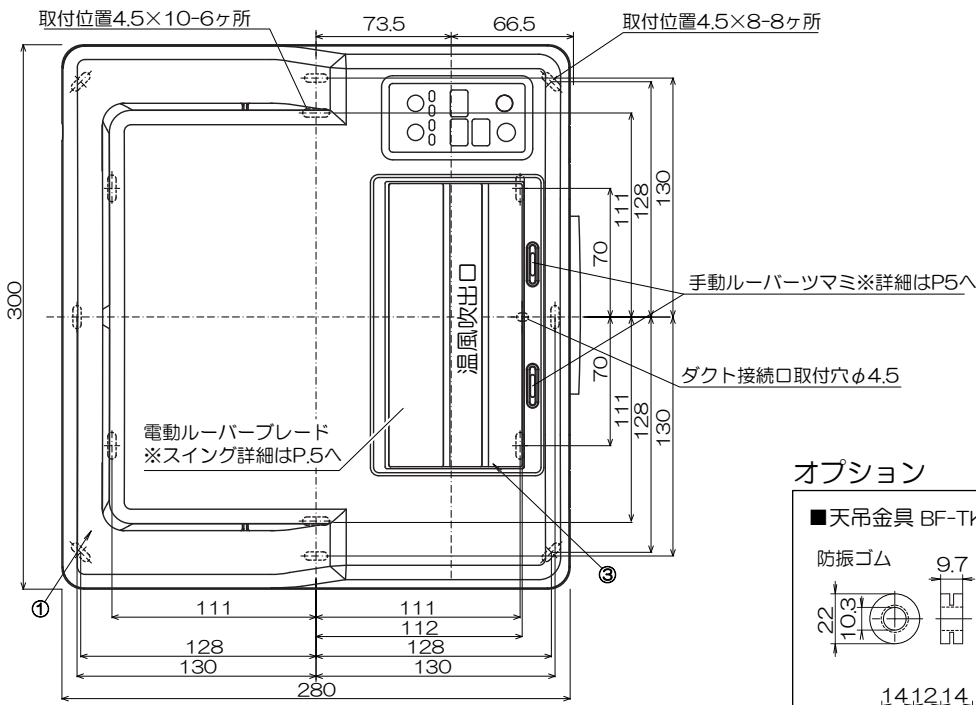
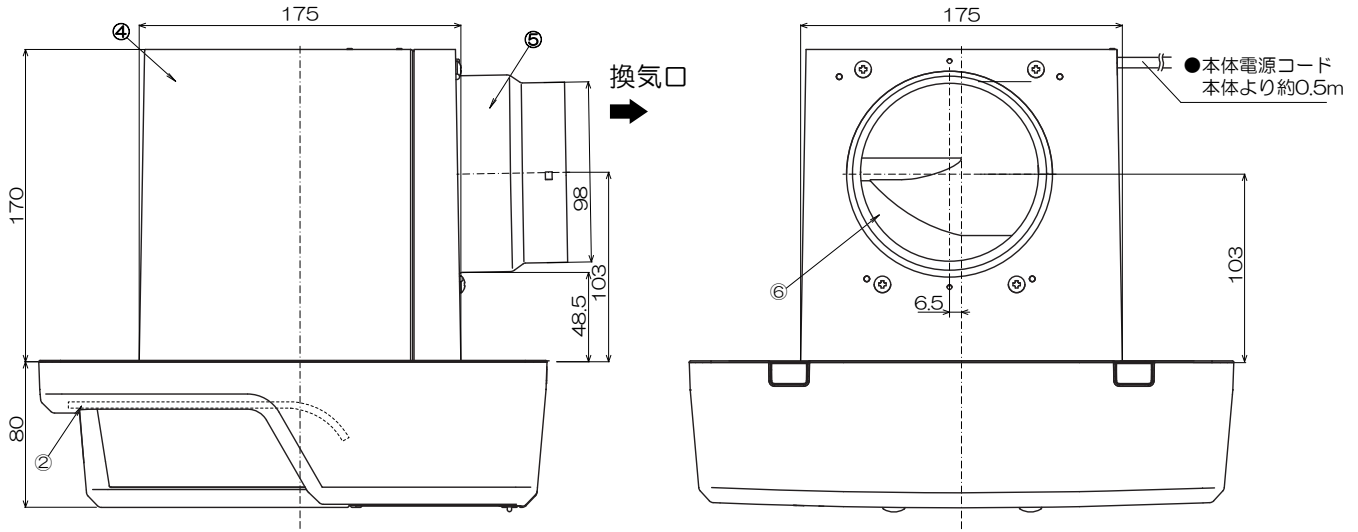
浴室換気乾燥暖房機 [BF-331RGSC] 1室換気

(24時間換気対応型) 強弱仕様

電源：AC100V仕様

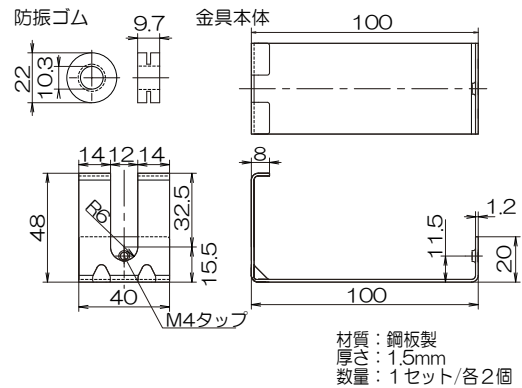
消防法設置基準適合品 “組込形”

(社)日本電気工業会で定める自主試験に適合しております。



オプション

■天吊金具 BF-TK-5



品番	品名	材質	備考
1	フロントパネル	PP	ホワイト
2	フィルター	PP	ホワイト
3	電動ルーバーブレード	PBT	ホワイト
4	本体カバー	亜鉛メッキ鋼板	
5	ダクト接続口	SUS430	
6	送風/換気切替ダンパー	ABS	
7			
8			
9			
10			
11			
12			

重量 : 約4.0kg
 適合ダクト径 : φ100
 基本開口寸法 : 180mm×180mm
 取付可能開口寸法 : 175mm~240mm×175mm~240mm
 パネル開口面積 : 385cm²
 梱包寸法 : 330mm×320mm×280mm
 梱包質量 : 約5.1kg
 付属品 : KK-RGSリモコン(別紙寸法図参照 P4)

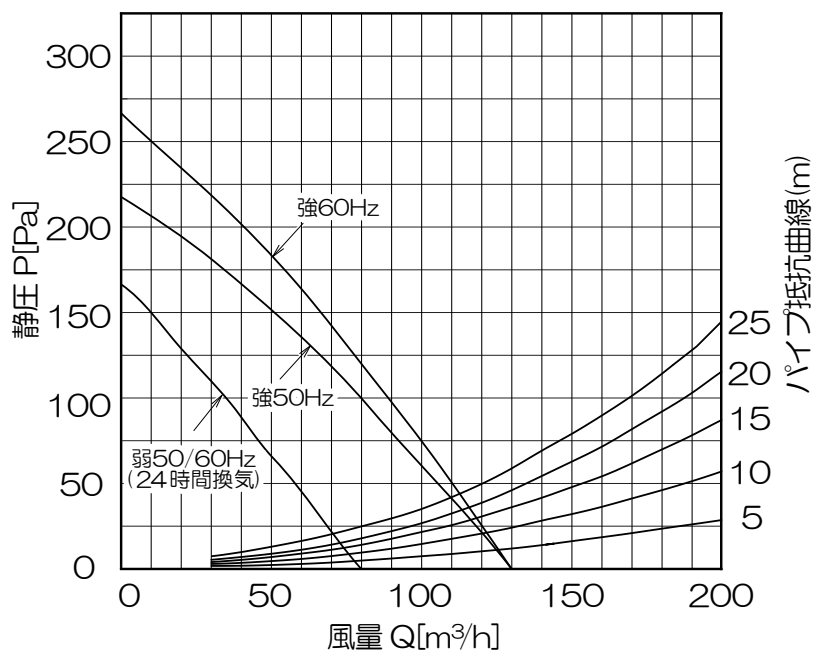
機種	換気乾燥暖房機	図番	20210916-02K	尺度	
型式	BF-331RGSC	製図	検図	日付	2021/09/16

高須産業株式会社

*製品の仕様は、改良のため予告なしに変更することがありますのでご了承ください。

■BF-331RGSC

【静圧－風量特性曲線】



【仕様】

AC100V(50/60Hz)

		強運転時	弱運転時	
機能	予備暖房	消費電力 (W)	1250/1250	
		送風風量 (m³/h)	130/130	
		騒音 (dB)	46/46	
	入浴暖房	消費電力 (W)	---	1100/1100
		送風風量 (m³/h)	---	80/80
		騒音 (dB)	---	38/38
	乾燥	消費電力 (W)	1230/1230	1030/1030
		換気風量 (m³/h)	40/40	30/30
		送風風量 (m³/h)	110/110	70/70
		騒音 (dB)	46/46	36/36
節電乾燥	消費電力 (W)	24/27→1230/1230	17/17→1030/1030	
	換気風量 (m³/h)	40/40	30/30	
	送風風量 (m³/h)	110/110	70/70	
	騒音 (dB)	46/46	36/36	
風乾燥	消費電力 (W)	24/27	17/17	
	換気風量 (m³/h)	40/40	30/30	
	送風風量 (m³/h)	110/110	70/70	
	騒音 (dB)	46/46	36/36	
涼風	消費電力 (W)	24/27	17/17	
	換気風量 (m³/h)	40/40	30/30	
	送風風量 (m³/h)	110/110	70/70	
	騒音 (dB)	46/46	36/36	
換気	消費電力 (W)	24/27	17/17	
	換気風量 (m³/h)	130/130	80/80	
	騒音 (dB)	43/43	33/33	
24時間換気	消費電力 (W)	17/17		
	換気風量 (m³/h)	80/80		
	騒音 (dB)	33/33		
新規開口寸法 (mm)		180×180		
取付可能開口寸法 (mm) 縦×横		175～240×175～240		
寸法 (mm) 幅×奥行き×高さ		280×280×220		
梱包寸法 (mm) 幅×奥行き×高さ		330×320×280		
本体質量 (kg)		約4.0		
梱包質量 (kg)		約5.1		
ヒーター方式		絶縁型PTCセラミックヒーター		

※消費電力、換気風量、騒音は工場出荷時設定で解放状態 (OPa) です。

※待機時の消費電力は 1.8/1.4W(50/60Hz) です。

※測定数値は静圧OPa におけるものです。

測定は日本工業規格 (JIS C 9603) の方法によるものです。

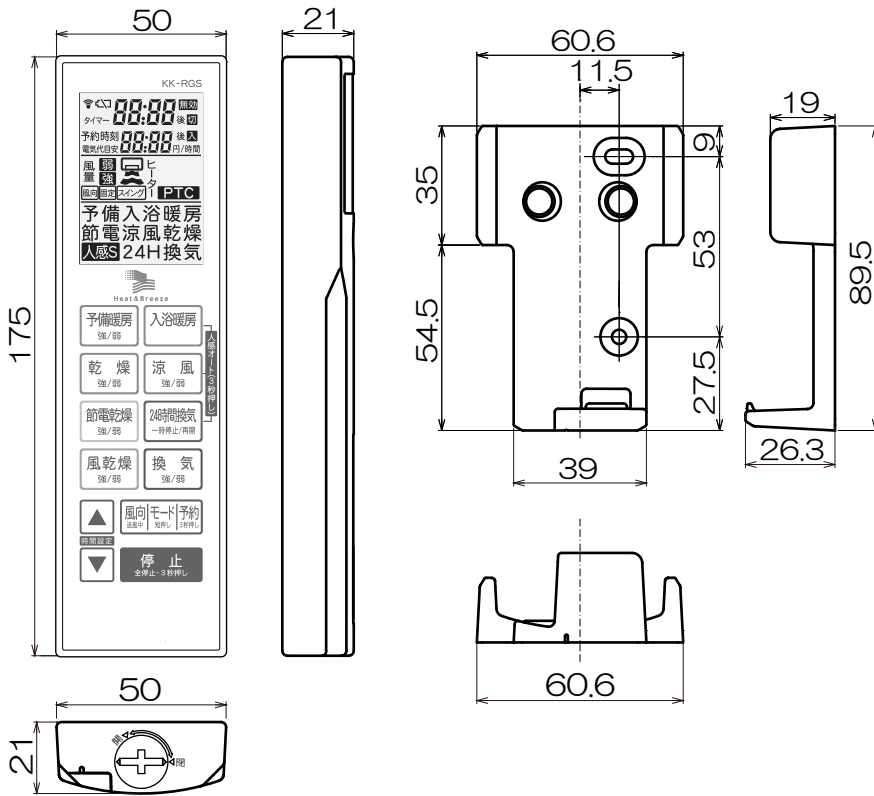
機種	換気乾燥暖房機 仕様表/風量特性曲線	図番	20210916-03K	尺度		高須産業株式会社
型式	BF-331RGSC	製図	(丸) 検図 (高)	日付	2021/09/16	

*製品の仕様は、改良のため予告なしに変更することがありますのでご了承ください。

■BF-331RGSC

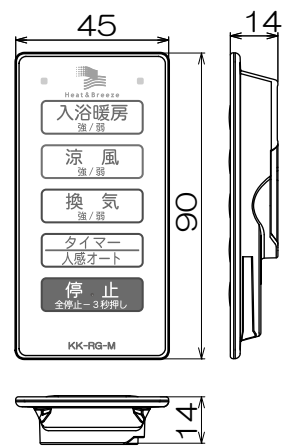
付属品 **IPX7**

【メインリモコン KK-RGS】 【メインリモコンホルダー】

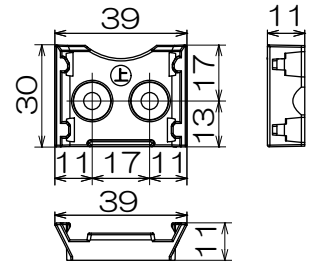


オプション **IPX7**

【サブリモコン KK-RG-M】



【サブリモコンホルダー】



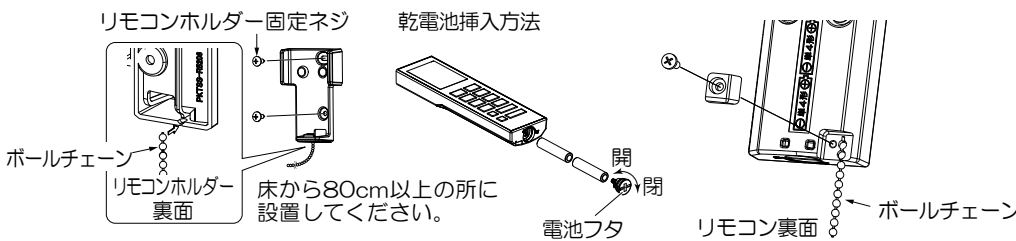
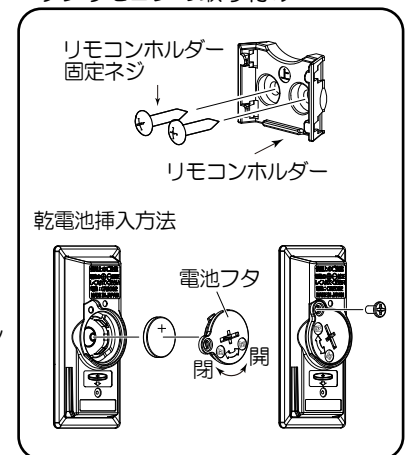
※防水形(防浸形 IPX7):一時的(30分)一定水深(1m)の条件に水没しても内部に浸水しない。

■リモコンの取り付け

■リモコンは必ず浴室の入口付近)の操作しやすい場所に設置してください。

- ①リモコンホルダー裏面のミゾに、落下防止ボールチェーンを差し込む。
- ②リモコンホルダーを付属の固定ねじ2本で固定する。
リモコンホルダーは床より80cm以上の高さの所に付ける。
- ③リモコンに付属の単四形乾電池2本を ⊕ ⊖ 正しく入れる。
- ④リモコン裏面のネジをはずし、ボールチェーンをミゾに差し込み
カバーをネジで固定する。
- ⑤リモコンをリモコンホルダーに差し込む。

【オプション】
サブリモコンの取り付け



※電池フタを開閉する場合はドライバー(+/-)やコインなどで回してください。

機種	換気乾燥暖房機 KK-RGSリモコン付タイプ	図番	20210916-04K	尺度	
型式	BF-331RGSC	製図	検査	日付	2021/09/16

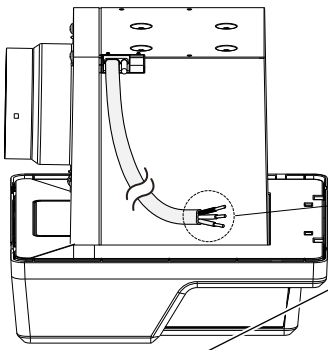
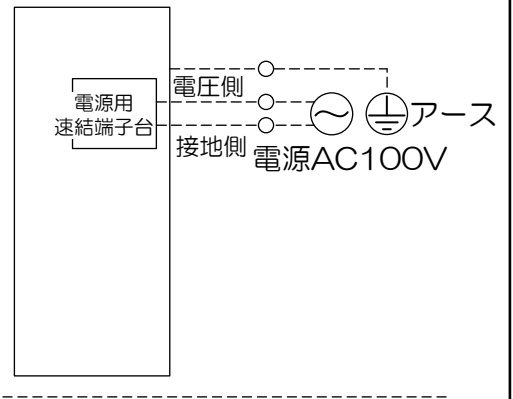
高須産業株式会社

*製品の仕様は、改良のため予告なしに変更することがありますのでご了承ください。

【配線例】

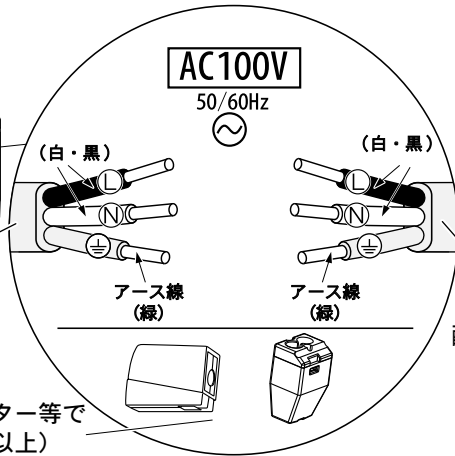
AC100V 50/60Hz

- ⚠️ 警告 ●アース工事を必ず行ってください
●漏電ブレーカーを必ず設置してください



本体電源コード
(VVFケーブル3芯)
本体より0.5m

市販品のクランプコネクター等で
接続してください。(15A以上)



配線コード(分岐ブレーカー側)

(VVFケーブル: 1.6mm/2.0mm)

- ※分岐ブレーカーより配線を行い15A以上を確保してください。
他の機器と共用する場合でも、同時に運転した際に許容範囲内であることを確認してください。
この場合は、点検の際に他の機器も電源を切ることになります。
※アース(D種設置工事)

【温風吹出方向】

【図1】

(浴槽) 温風吹出口 排气側 (洗場側)

【天井裏から見た図】

【図2】

排气側 温風吹出口 (浴槽) (洗場側)

【天井裏から見た図】

電動ルーバーが約60°~120°の範囲でスイングします。(出荷時設定)※1

風向モード予約を押した位置で電動ルーバーが固定されます。(風向きを固定)
電動ルーバーを固定した場合、停止後も固定位置を記憶し、再運転時にもルーバーは固定されます。
再度スイング運転をしたい場合は風向モード予約を押して下さい。
※1 電動ルーバーのスイング範囲・スピードを変更することができます。変更についてはP.7をご参照ください。

手動ルーバー調整範囲(左右方向)

風向調整ツマミを左右に動かすことで、左右の風向きを変更できます。

真っ直ぐ風を向けたい場合

左に風を向けたい場合
※設置向きによっては逆になります。

右に風を向けたい場合
※設置向きによっては逆になります。

一箇所に集中送風したい場合

全体に拡散送風したい場合

手動ルーバー
風向調整ツマミ

●必ずリモコンを本体受信部に向けて操作し、受信音(ピー音)を確認してください。

防水構造 (IPX7)※ リモコンは防水構造なので、脱衣室側でも浴室内でも取り付け可能です。

※IPX7(防浸形)：一時的(30分)に一定水深(1m)の条件に水深しても内部に浸水しない

【電気代の目安】
1時間当たりの電気代の目安を表示します。
1kw/h当たり27円で表示

【残時間表示】
運転の残り時間を表示します。
10分単位で最大12時間まで
タイマー運転が可能です。消し
忘れを防止でき、安全で安心
です。
※連続運転は設定できません。

浴室の暖房

予備暖房 入浴前に浴室を暖房

- ヒーターが点灯し、風量の強弱切り替えが可能です。

入浴暖房 入浴中の浴室を暖房

- 風量は弱で、入浴中の浴室を温めます。

衣類乾燥/浴室乾燥

乾燥 標準的な乾燥

- ヒーターが点灯し、風量の強弱切り替えが可能です。早く乾かしたい時におすすめです。

節電乾燥 仕上げだけヒーターを使う乾燥

- 送風+換気で運転し、最後の1時間はヒーターをONして仕上げ運転をします。時間はかかりますが、電気代がお得です。風量の強弱切り替えが可能です。

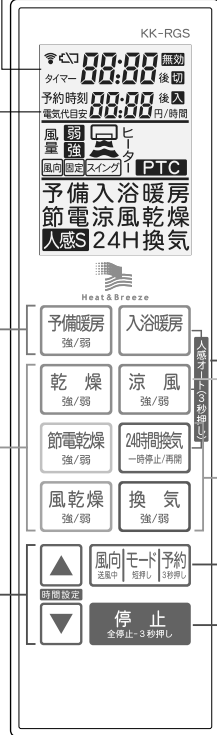
風乾燥 ヒーターを使わない風のための乾燥

- 送風+換気の風のための乾燥運転です。夏季などの気温が高い時期におすすめです。風量の強弱切り替えが可能です。
- 入浴後の浴室乾燥にもおすすめです。

時間設定 運転時間等の設定

- 各モードの運転時間変更に使用(最大12時間)
- その他、時刻設定や予約設定、オプション設定に使用します。

※2台設置に対応して、別チャンネルが設定できます。



人感オート 人感オートの設定

- 人を感じて自動運転を開始し、退室後1分で自動停止します。各ボタン3秒押しで設定します。
- 24時間換気の人感オートは、人を感じし停止し、退室後約1分で運転再開となり、運転/停止が逆となります。

入浴中の涼風

涼風 入浴中、涼しい風でさわやか

- 送風+換気で、濡れている体に風が当たると、涼しく感じます。
- ※冷房機能ではありません。

浴室内の換気

24時間換気 常時、弱運転で浴室内の換気を行います

- ボタンを押す毎に「一時停止/再開」をします。
- 一時停止は、1時間後に自動復帰します。
- 全停止させる場合は、停止を3秒押しします。

換気 入浴後の換気

- 風量の強弱切り替えが可能です。換気で不十分な場合は、風乾燥や乾燥運転をおすすめします。

風向/モード/予約 各種設定や予約運転

- 風向きを変更できます。※P.5
- 3秒押しで、予約設定ができます。
- 3秒押しで、予約設定ができます。
- 時刻を5秒間表示できます。
- 現在時刻設定・オプション設定等

停止 運転を停止します

- 24時間換気は3秒押しで全停止します。

【異常表示】

「異常」と判定して停止する状態は、下表の通りです。

エラー要因	説明	LED表示1※1	LED表示2	LED点滅	動作
室温サーミスタ異常 ※2	室温サーミスタ短絡/断線	強 & 弱	送風 & 換気	0.25秒	停止
室温異常 ※3,6	室温60℃以上	強 & 弱	送風 & 感知表示	0.25秒	停止
受信基盤通信異常 ※6	通信線短絡/断線・ノイズ等	強 & 弱	人感オート	0.25秒	全停止※4
受信基板側EEPROM異常	読み込み3回エラー	強 & 弱	感知表示	0.25秒	全停止※4
本体フラッシュメモリ異常	フラッシュメモリ異常	強 & 弱	送風	0.25秒	全停止※4
ヒータサーミスタ異常 ※5,6	ヒーターリレー発熱検出・サーミスタ短絡/断線	強 & 弱	換気 & 感知表示	0.25秒	運転不可
電源電圧異常 ※7	電源電圧低下/超過	強 & 弱	人感オート	1秒	停止

※1 LED表示1の強/弱LED点滅は、どのエラーでも0.25秒間隔です。
 ※2 室温サーミスタ異常、室温異常時は乾燥・暖房運転のみ運転不可となり、他モードの運転は可能です。
 ※3 室温異常は60℃以上検出でエラー表示が出ますが、室温55℃以下に下がった時点で自動復帰します。
 ※4 全停止のエラーはリセット操作(停止SW長押し10秒)でエラー表示を消す事が出来ますが、リセット後もエラー状態を検出した場合は再度エラー表示します。
 ※5 ヒーターリレー発熱検出時、運転が停止しますがヒーター冷却のための「送風ファン」は、強制的にON状態を継続します。また、ヒーターリレー発熱検出時もサーミスタ短絡/断線のどちらの場合も、エラー検出後は停止SW長押しでのリセット操作は不可となり、AC電源供給をOFFしないと異常表示を解除できなくなります。
 ※6 室温異常・受信基盤通信異常・電源端子台サーミスタ異常検出時に運転が停止しますが、ルーバーを停止位置に戻すと熱風が基板に当たり温度ヒューズが誤動作する可能性があるため、ルーバー動作は一時停止とし、エラー復帰した場合にルーバーを原点復帰する動作とします。
 ※7 電圧低下異常時は、電圧が正常値に戻った場合は自動復帰します。電圧超過異常時は、基板にダメージが残った可能性がありますので復帰できません。

■BF-331RGSC

【設定変更のしかた】

起動条件：停止モードでのみ起動可能です。(停止3秒長押しで、全停止してください。)

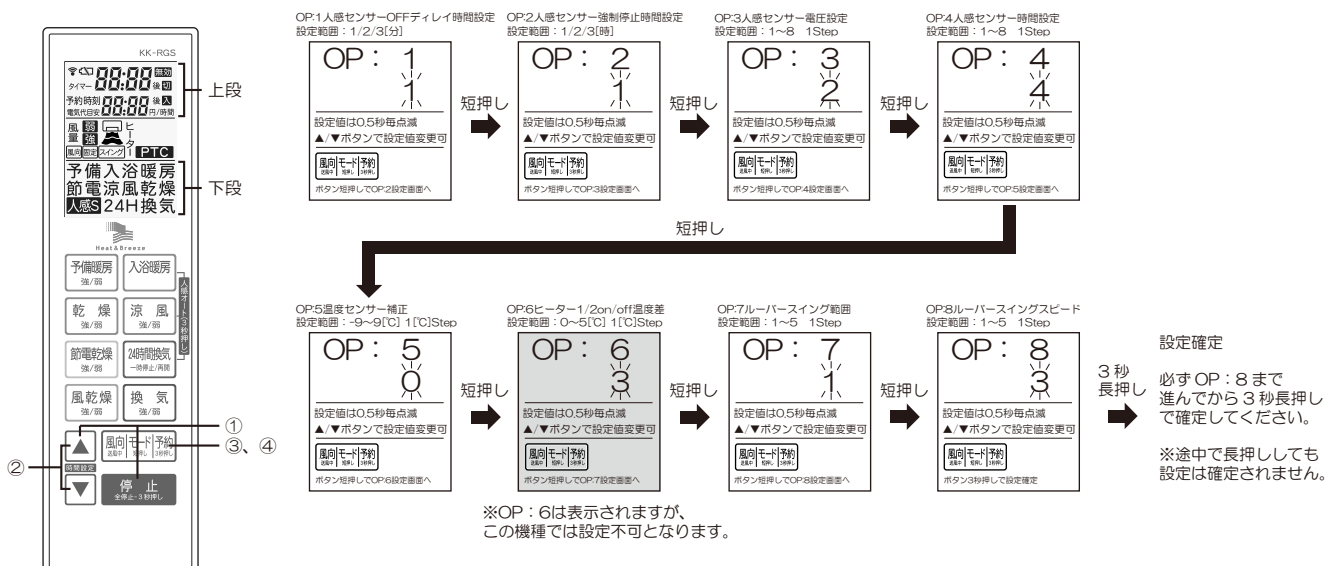
- ① **▲+ 停止** ボタン同時3秒押しで設定変更画面になります。
(上段に“OP:1”が表示、下段に初期設定値“1”が表示されます。)
- ② **▲ / ▼** ボタンで設定値を変更できます。
- ③ **風向モード予約** ボタン押すごとに上段“OP:1”~“OP:8”が切り替わります。
- ④ **風向モード予約** 3秒押しで設定が確定されます。
途中“OP:3”等で **風向モード予約** ボタンを3秒押ししても**無効**となり、設定は確定されません。
必ず“OP:8”まで設定してはじめて設定が有効になります。
操作途中30秒間ボタン操作がない場合、**停止** ボタンを短押しすることにより変更前に戻ります。

オプション設定一覧

：初期値

項目NO.	項目	単位	設定データ範囲							液晶表示	
			表示データ								
			設定データ範囲							上段	
										下段	
1	人感センサーOFF ディレイ時間	分	1 1	2 2	3 3						OP:1 ×
2	人感センサー 強制停止時間	時間	1 1	2 2	3 3						OP:2 ×
3	人感センサー 電圧設定	dig	1 30	2 50	3 70	4 90	5 110	6 130	7 150	8 170	OP:3 ×
4	人感センサー 時間設定	秒	1 0.4	2 0.8	3 1.2	4 1.6	5 2	6 2.4	7 2.8	8 3.2	OP:4 ×
5	温度センサー 補正	℃	-9 -9	-8 -8	-7 -7	…	0 0	…	8 8	9 9	OP:5 ×
6	ヒーター1/2 on/off温度差	℃	0 0	1 1	2 2	3 3	4 4	5 5			OP:6 ×
7	ルーバー スイング範囲	度	1 60~120	2 60~90	3 90~120	4 70~100	5 80~110				OP:7 ×
8	ルーバー スイングスピード	-	1 最速	2 速い	3 普通	4 遅い	5 最遅				OP:8 ×

※OP:6は表示されますが、この機種では設定不可となります。



■BF-331RGSC

【特長】コンセプトは、コンパクト・シンプル・安全性の追求です。

- 1モーター1ファン方式(送風・換気ダンパーでの切り替え)
- 絶縁型PTCセラミックヒーター採用(高効率ヒーター・絶縁型で電氣的にも安全です。)
- シンプルデザイン(フロントパネルをPUSH式ロックを押して取り外し・落下防止ワイヤーも装備)
- ワイヤレスリモコン(簡単操作で機能的・磁カアシストでリモコンホルダーから簡単脱着)
- 洗えるフィルター(フロントパネルの裏に設置し面積を最大に確保。)
- ヒーターユニットのお掃除(ヒーターユニットを本機に吊り下げながらヒーターの裏側のお掃除が可能。)
- 洗えるファン・ファンカバー(ワンタッチ式ファンカバーと、ファンと手回しネジを外してラクラクお掃除。)
- 薄型コンパクト設計(取付深さは170mm。開口寸法は175~240×175~240mmまで対応。重量も約4.0kgと軽量。)
- 24時間換気対応(シックハウス対策として設置が義務付けられている24時間換気にも対応)
- 24時間換気一時停止機能(入浴時肌寒い等の場合は一時停止し、1時間後自動復帰します。)
- 停止時はダンパーを閉じます。(送風・換気ダンパーを閉じて外からの風を防ぎます。)
- 電動ルーバー(全閉より60°~120°まで最大スイング。スイングパターン5種類/スイングスピード5段階。)
- 手動ルーバー(垂直を中心に左右最大-30°~+30°まで風向きを変更可能。風向きを変更出来るツマミを2ヶ所設置。)
- 脱着式ダクト接続口(簡単施工とメンテナンス性への配慮。テーピングしやすい段付け構造。)
- 隙間防止スポンジ(天井面と本体の隙間を解消するスポンジ)
- 低騒音設計(風流経路をスムーズにして騒音を低減しました。風量の強弱切り替えも可能です。)
- 送風・換気モーター→ACコンデンサ内蔵モーター採用(温度ヒューズ内蔵)
- 安全装置(室温過昇防止サーミスタ・ヒーター過昇防止サーミスタ・ヒーター部温度過昇防止温度ヒューズ・モーター内蔵温度ヒューズ・電源部温度サーミスタ・電源部電流ヒューズ・ヒーター用電流ヒューズ・その他各種エラー表示有り)
- 簡単電源接続(電源コード出しなので簡単に電源接続できます。3芯アース付き)
- 付属品(リモコン・リモコンホルダー・リモコンホルダー取付ネジ2本・本体取付ネジ10本)
- オプション(サブリモコン→KK-RG-M・本体取付プレート→KK-HP-C・天吊金具→BF-TK-5)
※サブリモコンを本機種にご使用になる場合は入浴暖房の強弱の切り替えが出来ません。(弱運転のみになります。)

【24時間換気機能について】

- 入浴時肌寒い等で24時間換気を一時停止したい場合は、リモコンの<24時間換気>ボタンを押すと[24H換気表示]が点灯から点滅に変わり、換気運転を一時停止します。(1時間後自動復帰)
- <停止>ボタンか<24時間換気>ボタンを3秒以上長押しすることで、24時間換気を停止できます。住宅全般換気(計画換気)として使用する場合は、24時間換気を停止させないでください。
- 24時間換気運転時に他モードの運転をすると、他モードを優先して運転します。従って、暖房運転時は換気をしません。

【ご注意】

- 本製品は一般住宅用です。業務用ではご使用になれません。(日本国内仕様)
- 温泉の浴室やプール等では使用しないでください。
- 本製品の設置は、地域により防災上の制限がありますので、詳細は所轄消防署などにお問い合わせください。
- 浴室の天井材が歪んでいる場合は、フロントパネルと天井面に隙間が出来ることがあります。
- 屋外フードには低圧損型をご使用ください。圧力損失の大きなフードを使用すると、騒音が悪化します。