

御中

納入仕様書

機種名：浴室換気乾燥暖房機

型式：BF-331SCA [1室換気]

AC100V

《天井埋込型・24時間換気対応型・強弱仕様》

付属品：KK-SCAリモコン

消防法設置基準適合品 “組込形”

(社) 日本電気工業会で定める自主試験に適合しております。

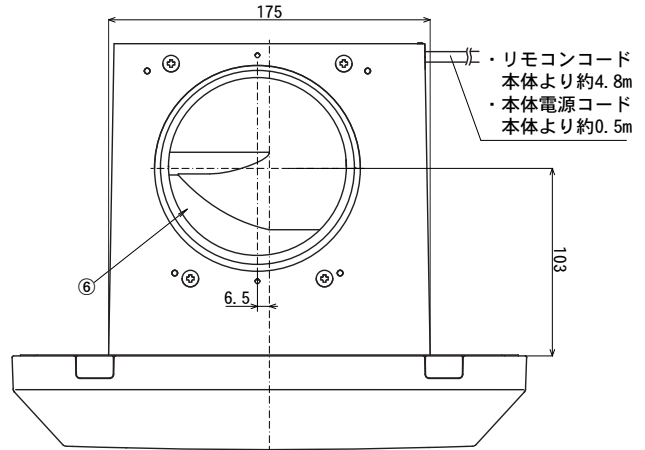
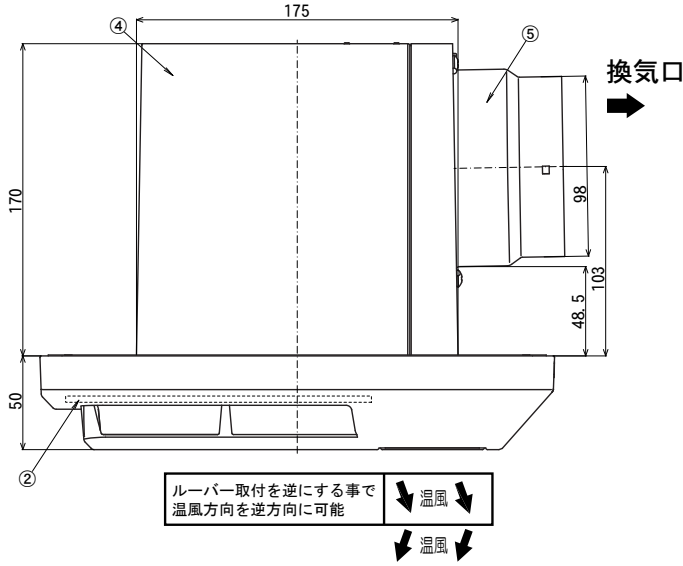
特定保守製品

浴室換気乾燥暖房機 [BF-331SCA] 1室換気 (24時間換気対応型) 強弱仕様

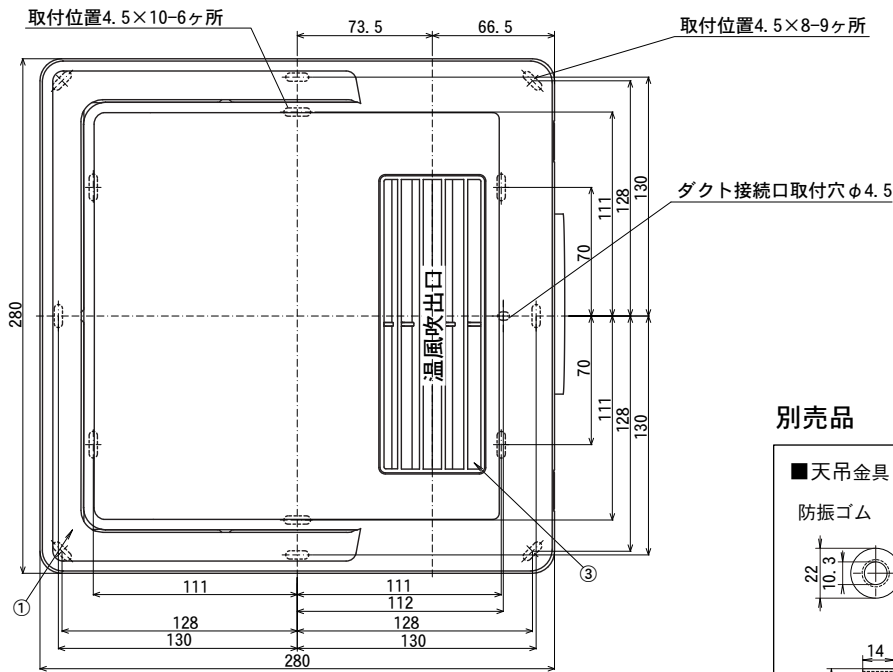
特定保守製品

電源：AC100V仕様

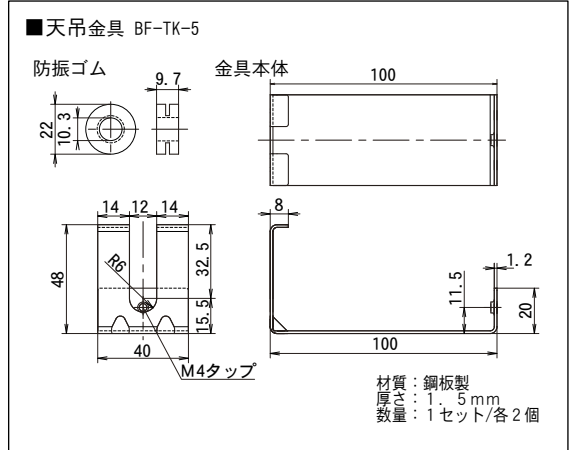
消防法設置基準適合品 “組込形”
(社) 日本電気工業会で定める自主試験に適合しております。



ルーバー取付を逆にする事で
温風方向を逆方向に可能



別売品



品番	品名	材質	備考
1	フロントパネル	PP	ホワイト
2	フィルター	PP	ホワイト
3	ルーバー	PBT	ホワイト
4	本体カバー	亜鉛メッキ鋼板	
5	ダクト接続口	SUS430	
6	送風/換気切替ダンパー	ABS	
7			
8			
9			
10			
11			
12			

付属品：KK-SCAリモコン(別紙寸法図参照)

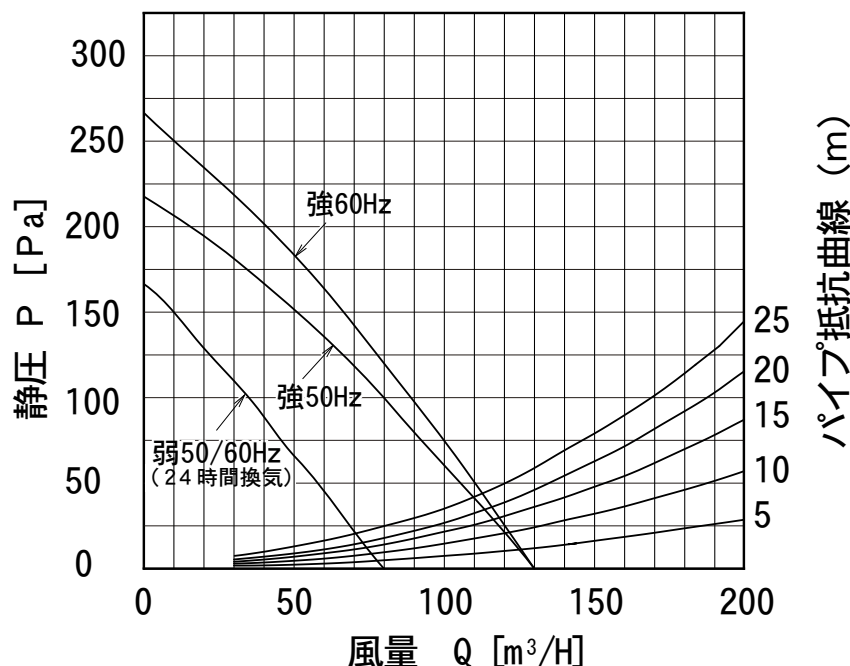
リモコンコード : 4.8m
重量 : 約3.8kg
適合ダクト径 : φ100
基本開口寸法 : 180mm×180mm
取付可能開口寸法 : 175mm~240mm×175mm~240mm
パネル開口面積 : 385cm²
梱包寸法 : 330mm×320mm×250mm
梱包質量 : 約4.8kg

機種	換気乾燥暖房機	図番	20210702-02K	尺度	
型式	BF-331SCA	製図	検査	日付	2021/07/02

高須産業株式会社

*製品の仕様は、改良のため予告なしに変更することがありますのでご了承ください。

【静圧－風量特性曲線】



【仕様】

		BF-331SCA		AC100V (50/60Hz)	
		強運転時	弱運転時		
機能	乾燥	消費電力 (W)	1230/1230	----	
		換気風量 (m³/H)	40/40	----	
		循環風量 (m³/H)	110/110	----	
		騒音 (dB)	46/46	----	
	節電乾燥	消費電力 (W)	24/27→1230/1230	----	
		換気風量 (m³/H)	40/40	----	
		循環風量 (m³/H)	110/110	----	
		騒音 (dB)	46/46	----	
	風乾燥	消費電力 (W)	24/27	----	
		換気風量 (m³/H)	40/40	----	
		循環風量 (m³/H)	110/110	----	
		騒音 (dB)	46/46	----	
	暖房	消費電力 (W)	1250/1250	1100/1100	
		換気風量 (m³/H)	130/130	80/80	
		循環風量 (m³/H)	46/46	38/38	
		騒音 (dB)	46/46	36/36	
涼風	消費電力 (W)	24/27	17/17		
	換気風量 (m³/H)	40/40	30/30		
	循環風量 (m³/H)	110/110	70/70		
	騒音 (dB)	46/46	33/33		
換気	消費電力 (W)	24/27	17/17		
	換気風量 (m³/H)	130/130	80/80		
	騒音 (dB)	43/43	33/33		
24時間換気	消費電力 (W)	17/17			
	換気風量 (m³/H)	80/80			
	騒音 (dB)	33/33			
新規開口寸法 (mm)		180×180			
取付可能開口寸法 (mm)		175 ~ 240×175 ~ 240			
寸法 (mm) 幅 × 奥行き × 高さ		280×280×220			
梱包寸法 (mm) 幅 × 奥行き × 高さ		330×320×250			
本体質量 (kg)		約 3.8			
梱包質量 (kg)		約 4.8			
ヒーター方式		絶縁型 PTCセラミックヒーター			
リモコンコード		本体より 4.8m			

※消費電力、換気風量、騒音は工場出荷時設定で解放状態 (0 Pa) です。

※待機時 (24時間換気停止) の消費電力は 1.4/1.1W (50/60Hz) です。

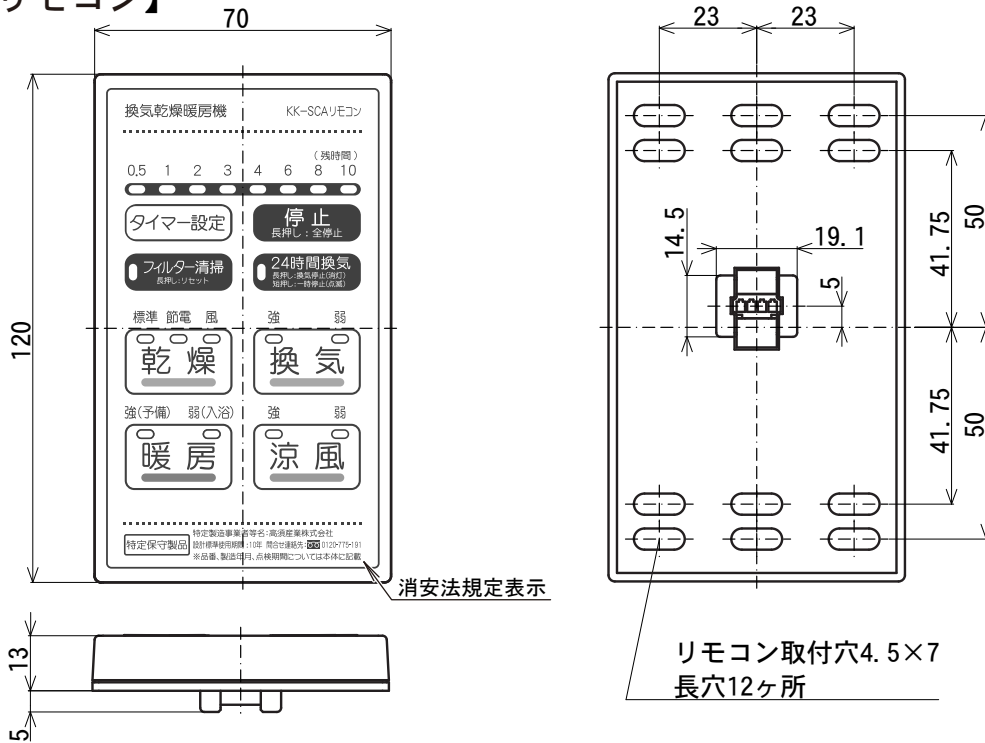
※測定数値は静圧 0 Pa におけるものです。

測定は日本工業規格 (JIS C 9603) の方法によるものです。

機種	換気乾燥暖房機 仕様表/風量特性曲線	図番	20210702-03K	尺度	
型式	BF-331SCA	製図	(丸) 検図 (高須)	日付	2021/07/02

BF-331SCA

【KK-SCAリモコン】



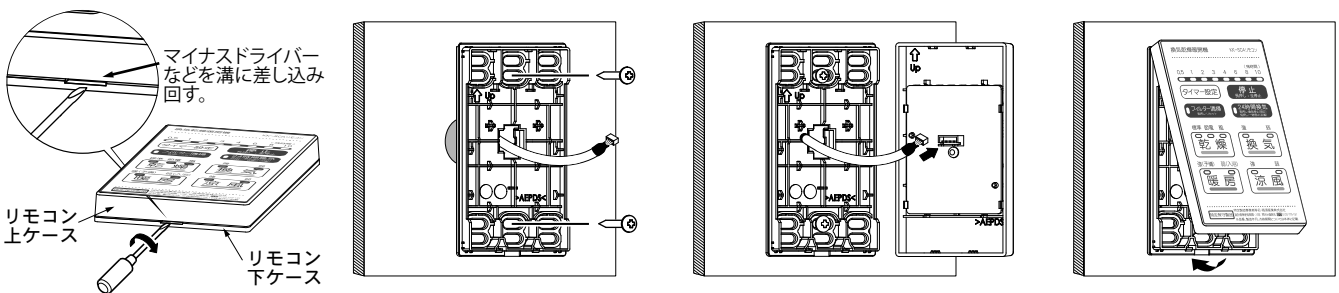
- リモコンは必ず浴室の入り口付近（脱衣室側）の操作しやすい場所に設置してください。
- リモコンは防水構造になっておりませんので、浴室内に設置したり水に濡らさないように注意してください。故障の原因となります。
- リモコンの取り付け

リモコンは、次の3種類の取付方法がありますので選択して取り付けてください。

- (1) 壁直接取付→壁面にΦ25mm以上のコード通し穴を開けて直接壁に取り付けします。
- (2) 1個用スイッチボックス使用→事前に1個用ボックスを取り付けてリモコンを取り付けます。
- (3) はさみ金具取付→市販品のはさみ金具を使用して壁にリモコンを取り付けます。

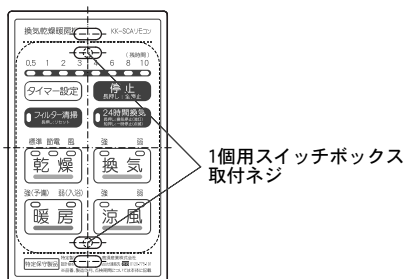
(1) 壁直接取付方法

- ①リモコンの上ケースを外す。
- ②リモコン下ケースにコードを通した後に付属のリモコンコードを取り付けねじ2本で固定する。
- ③壁から下ケースに通したリモコンコードを上ケースに接続する。
- ④リモコンの上ケースを取り付ける。

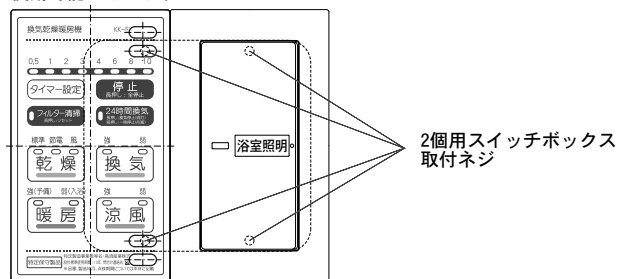


(2) スイッチボックス使用の取付方法

1個用スイッチボックス使用時



※照明スイッチ使用時には2個用スイッチボックスが使用可能になります。



機種	換気乾燥暖房機 KK-SCAリモコン寸法図	図番	20210702-04K	尺度	
型式	BF-331SCA	製図	検査	日付	2021/07/02



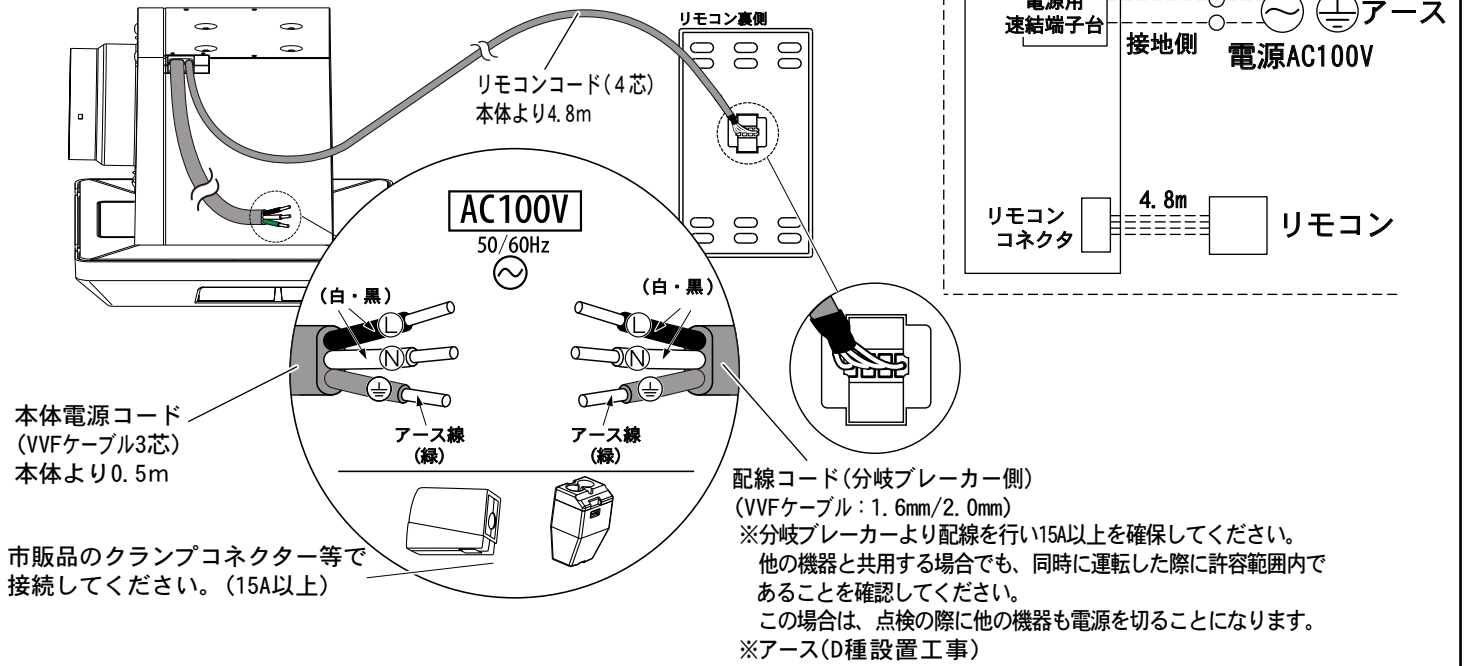
*製品の仕様は、改良のため予告なしに変更することがありますのでご了承ください。

【配線例】

AC100V 50/60Hz

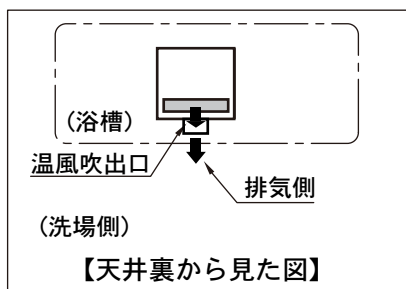


- 警告**
- アース工事を必ず行ってください
 - 漏電ブレーカーを必ず設置してください

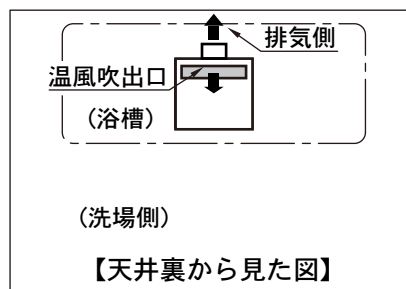


【温風吹出し方向】

- ①温風吹出方向が【図1】の場合はそのまま施工をしてください。
【図2】の場合は次の手順で温風吹出口方向を変更してください。



【図1】



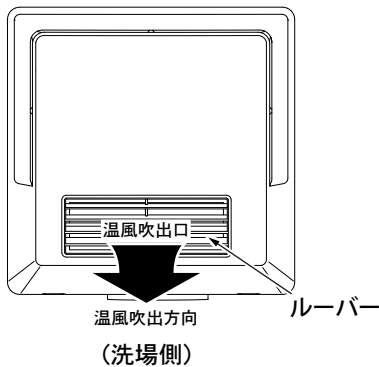
【図2】



[工場出荷時]は、【図1】の設定になっていますのでそのまま施工してください。

温風吹出方向の変更方法

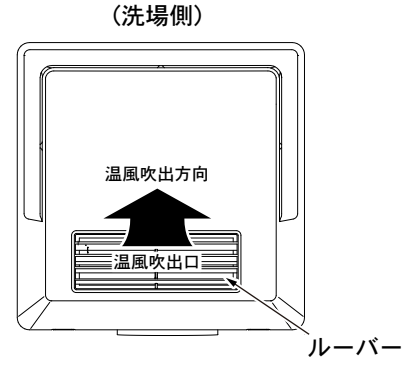
[工場出荷時]の温風吹出方向



【浴室(パネル)側から見た図】

工事説明書に従って温風吹出口ルーバーの向きを180°回転させ本体にセットしてください。

変更後の温風吹出方向



【浴室(パネル)側から見た図】

【動作一覽】

【タイマー設定】ボタン
 タイマー運転の残時間を設定します。
 最大10時間までタイマー運転できます。
 ●1回押すごとに、残時間表示が1目盛づつ切り替わります。
 ●10時間の次は0.5時間になります。
 ●10時間以上の連続運転はできません。
 ●初期値は3時間になっています。
 ●一度設定した残時間は、各運転モードごとに記憶します。
 ※次に運転をおこなうときは、前回の設定時間が表示されます。設定時間を変更したいときは、もう一度「タイマー設定」ボタンを押してください。

フィルター清掃ランプ
 フィルターの清掃時期が来たら点灯します。清掃が終わりましたら、リセットボタンを3秒以上長押ししてフィルター清掃ランプを消灯させてください。

運転モードランプ
 運転時に点灯します。

【乾燥】ボタン
 乾燥運転をします。
 衣類乾燥や浴室乾燥に使用します。
 ●1回押すごとに乾燥(標準)・節電乾燥・風乾燥に切り替わります。

【暖房】ボタン
 暖房運転をします。
 入浴前や、入浴中の暖房に使用します。
 ●1回押すごとに風量 強(予備暖房)→弱(入浴暖房)が切り替わります。

残時間表示
 タイマー運転の残り時間を表示します。
 【タイマー設定】ボタンで設定した数字のランプが点灯し(各モードの初期値は3時間です。)残り時間が減る毎にランプが点滅→消灯していきます。(点滅は半分の時間を表します。)
 0.5~1の間の点滅は15分単位 例: 0.5 1 2 3 4 6 8 10 0.5点灯 1点滅の場合=残時間30~45分
 2~4の間の点滅は30分単位 例: 0.5 1 2 3 4 6 8 10 3点灯 4点滅の場合=残時間3~3時間半
 6~10の間の点滅は1時間単位 例: 0.5 1 2 3 4 6 8 10 4点灯 6点滅の場合=残時間4~5時間

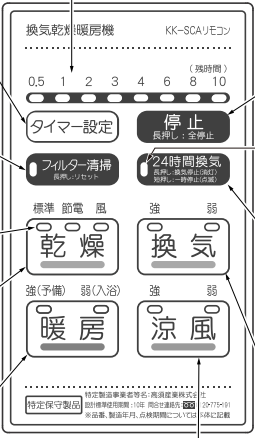
【停止】ボタン
 各モードのタイマー運転を停止します。
 ●3秒以上長押しで全停止します。
 ※24時間換気運転も停止します。

24時間換気ランプ
 24時間換気運転時に点灯します。
 ※24時間換気運転の一時停止中は点滅します。(1時間後自動復帰)

【24時間換気】ボタン
 24時間換気運転をします。
 「一時停止」をする場合は再度「24時間換気」ボタンを押してください。
 「停止」する場合は「停止」ボタンまたは「24時間換気」ボタンを3秒以上長押ししてください。

【涼風】ボタン
 涼風運転をします。
 入浴中の涼しさを得るときに使用します。
 ※冷房ではありません。
 ●1回押すごとに風量(強→弱)が切り替わります。

【換気】ボタン
 換気運転をします。
 浴室の換気に使用します。
 ●1回押すごとに風量(強→弱)が切り替わります。



【エラー表示】

エラー内容	リモコンエラー表示内容	早点滅→0.25秒間隔 遅点滅→1秒間隔	原因	備考
室温サーミスタ異常※1		早点滅	断線・短絡等	乾燥・暖房のみ運転不可
室温異常 ※2		早点滅	室温60℃以上検出	乾燥・暖房のみ運転不可
リモコン通信異常		早点滅	断線・短絡・ノイズ等	操作不可 (リモコンケーブル等交換で復帰)
リモコン側メモリエラー		早点滅	リモコンメモリ読み込みエラー	全停止 ※3 (リセット後復帰)
本体側メモリエラー		早点滅	本体メモリ読み込みエラー	全停止 ※3 (リセット後復帰)
SWショート検知エラー		早点滅	スイッチが15秒間連続ONで発生	全停止 ※3 (リセット後復帰)
電源端子台サーミスタ異常 ※4		早点滅	電源端子台発熱検出・サミタ短絡/断線	運転不可 (電源 切→入で復帰)
リモコン機種違い		遅点滅	接続リモコン違い	運転不可 (正常リモコン接続で復帰)
電源電圧低下警告		早点滅	電源投入時約72V以下	全停止 ※5 (電圧正常時自動復帰)
電源異常 ※6		早点滅	電源違い(200V等)	運転不可(復帰不可)

- ※1 室温サーミスタ異常、室温異常時は乾燥・暖房運転のみ運転不可となり、他モードの運転は可能です。
- ※2 室温異常は60℃以上検出でエラー表示が出ますが、室温55℃未満に下がった時点で自動復帰します。
- ※3 全停止のエラーはリセット操作(停止 SW長押し10秒)でエラー表示を消す事が出来ますが、リセット後もエラー状態を検出した場合は再度エラー表示します。
- ※4 電源端子台発熱検出時と電源端子台サーミスタ短絡/断線のどちらの場合も、エラー検出後は停止 SW長押しでのリセット操作は不可となり、電源の供給をOFFしないとリモコンのエラー表示は解除出来ません。
- ※5 電源投入時に低電圧検知時は、電圧が正常時に戻ると自動でエラー解除します。
- ※6 電源違いで200V等を投入した場合は、リモコンエラー表示内容として表記してありますが回路がすぐ遮断され、リモコンに表示内容が表示されません。
(100V品に200V投入された場合、保護回路によりヒューズが切れるため)

■BF-331SCA

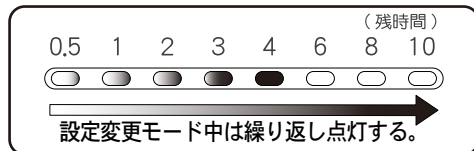
【設定変更のしかた】

《設定手順》

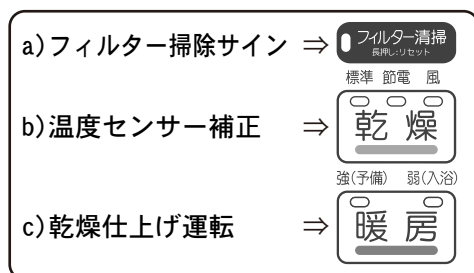
①運転をしている場合は **停止** (長押し: 全停止) を約3秒間長押しして全停止にします。

② **停止** (長押し: 全停止) と **タイマー設定** を同時に約3秒間長押しすると、

【残時間】のLEDが0.5hから10hまで右に流れるように点灯し、設定変更モードにはいります。



③変更したい項目ボタンを押すと、ランプが点滅します。

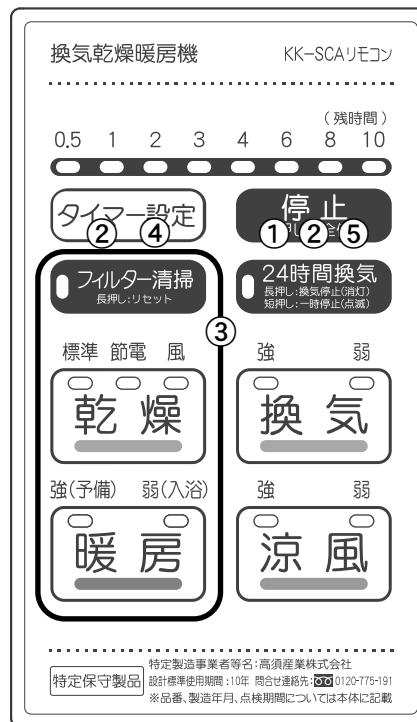


④ **タイマー設定** を押し、設定値を変更します。

設定値は下表【設定変更内容一覧表】参照

設定は **タイマー設定** を1回押すごとに「右方向」に切り替わります。(最大設定値の次は「1(0.5H)」に戻ります。)

⑤設定が終了したら **停止** (長押し: 全停止) を約3秒以上長押し、すべてのランプが消え設定変更が確定されます。



【設定変更内容一覧】

: 工場出荷時の設定値です。

項目	項目変更ボタン	設定値								
		表示LED	1	2	3	4	5	6	7	8
			0.5H	1H	2H	3H	4H	6H	8H	10H
a) フィルター掃除サイン	リセット	無	1ヶ月	2ヶ月	3ヶ月	6ヶ月				
b) 温度センサー補正	乾燥	40℃	43℃	45℃	47℃	50℃				
c) 乾燥仕上げ運転	暖房	有	無							

a) フィルター清掃サイン

・フィルター清掃を行う間隔の設定を変更できます。『無』の場合はLED表示を行いません。

b) 温度センサー補正

・ヒーターをON/OFFするセンサーの温度を変更できます。

温度センサー補正值 = 45℃の場合

ヒーター 45℃以上でOFF、42℃未満でON

c) 乾燥仕上げ運転

①乾燥仕上げ運転『有』の場合

・乾燥運転の残り時間が1時間以内になった時、室温が30℃未満の場合は換気量を自動で調整します。

※ 設定時間が1時間以下の場合、乾燥仕上げ運転を優先します。

②乾燥仕上げ運転『無』の場合

・残り時間が1時間以内になっても室温に関係なく換気量は変わりません。

【特長】 コンセプトは、コンパクト・シンプル・安全性の追求です。

- 1 モーター 1 ファン方式 (送風・換気ダンパーでの切り替え)
- 絶縁型 P T C セラミックヒーター採用 (高効率ヒーター・絶縁型で電氣的にも安全です。)
- シンプルデザイン (フロントパネルを P U S H 式ロックを押して脱着・落下防止ワイヤーも装備)
- コンパクト簡単リモコン (シンプルデザインでボタンも大きくして操作性を向上・1口スイッチサイズ)
- フィルターお手入れサイン (運転時間の積算でお手入れ時期をお知らせします。時期は5段階に設定可能。)
- 洗えるフィルター (フロントパネルの裏に設置し面積を最大に確保。フィルターお手入れサイン付。)
- ヒーターユニットのお掃除 (ヒーターユニットを本機に吊り下げながらヒーターの裏側のお掃除が可能。)
- 洗えるファン・ファンカバー (ワンタッチ式ファンカバーと、ファンと手回しネジを外してラクラクお掃除。)
- 薄型コンパクト設計 (取付深さは170mm。開口寸法は175~240×175~240mmまで対応。重量も約3.8kgと軽量。)
- 24時間換気対応 (シックハウス対策として設置が義務付けられている24時間換気にも対応)
- 24時間換気一時停止機能 (入浴時肌寒い等の場合は一時停止し、1時間後自動復帰します。)
- 停止時はダンパーを閉じます。(送風・換気ダンパーを閉じて外からの風を防ぎます。)
- 選べる送風方向・ダクト配管 (排気ダクトの向きに合わせて設置し、送風方向を変更できます。吹出口の反転。)
- 脱着式ダクト接続口 (簡単施工とメンテナンス性への配慮。テーピングしやすい段付構造。)
- 隙間防止スポンジ (天井面と本体の隙間を解消するスポンジ)
- 低騒音設計 (風流経路をスムーズにして騒音を低減しました。風量の強弱切替も可能です。)
- 送風・換気モーター→A C コンデンサ内蔵モーター採用 (温度ヒューズ内蔵)
- 安全装置 (室温過昇防止サーミスタ・ヒーター過昇防止サーミスタ・ヒーター部温度過昇防止温度ヒューズ・モーター内蔵温度ヒューズ・電源部温度サーミスタ・電源部電流ヒューズ・ヒーター用電流ヒューズ・その他各種エラー表示有り)
- 簡単電源接続 (電源コード出しなので簡単に電源接続できます。3芯アース付)
- リモコン簡単施工 (3種類の施工方法から選択が可能です。)
- リモコンコード (本体より4.8m出しでリモコン側コネクタ脱着が可能です。)
- 付属品 (リモコン・リモコン取付ネジ2本・本体取付ネジ10本)
- オプション (本体取付プレート→KK-HP-C・延長用リモコンコード5m→KK-YK-B・天吊金具→BF-TK-5)

【24時間換気機能について】

- 電源投入時は [24時間換気ランプ] が点滅します。(24時間換気) ボタンか (停止) ボタンを押すことで、24時間換気運転を開始します。
- 入浴時肌寒い等で24時間換気を一時停止したい場合は、(24時間換気) ボタンを押すと [24時間換気ランプ] が点灯から点滅に変わり、換気運転を一時停止します。(1時間後自動復帰)
- (停止) ボタンか (24時間換気) ボタンを3秒以上長押しすることで、24時間換気を停止できます。住宅全般換気(計画換気)として使用する場合は、24時間換気を停止させないでください。
- 24時間換気運転時に他モードの運転をすると、他モードを優先して運転します。従って、暖房運転時は換気をしません。

【ご注意】

- 本製品は一般住宅用です。業務用ではご使用になれません。(日本国内仕様)
- 温泉の浴室やプール等では使用しないでください。
- 本製品の設置は、地域により防災上の制限がありますので、詳細は所轄消防署などにお問い合わせください。
- 浴室の天井材が歪んでいる場合は、前面パネルと天井面に隙間が出来る場合があります。
- 屋外フードには低圧損型をご使用ください。圧力損失の大きなフードを使用すると、騒音が悪化します。

【消費生活用製品安全法に関するご注意】

- 本製品は消費生活用製品安全法の『特定保守製品』です。
- 本製品の所有者に、点検等の保守と所有者登録の必要性を説明してください。
- 本製品に同梱されている取扱説明書と所有者票に記載されている法定説明事項を所有者に説明してください。